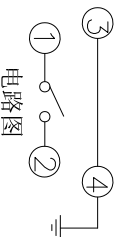
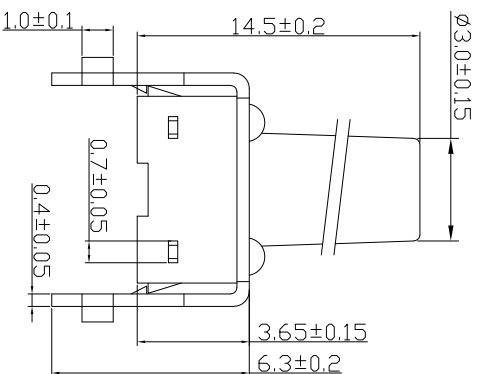
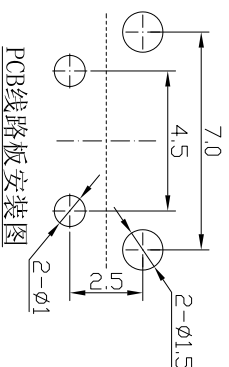
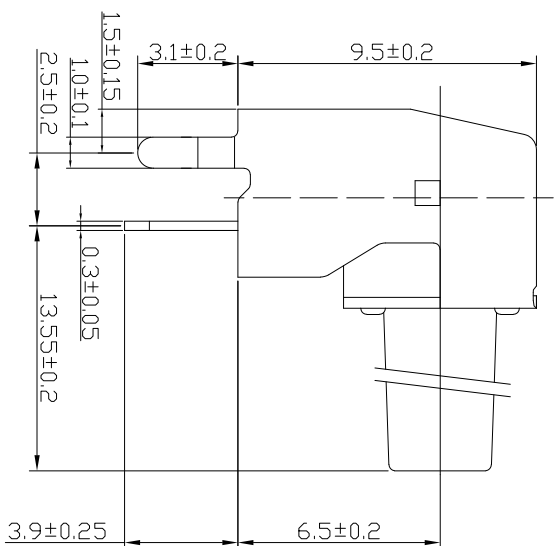
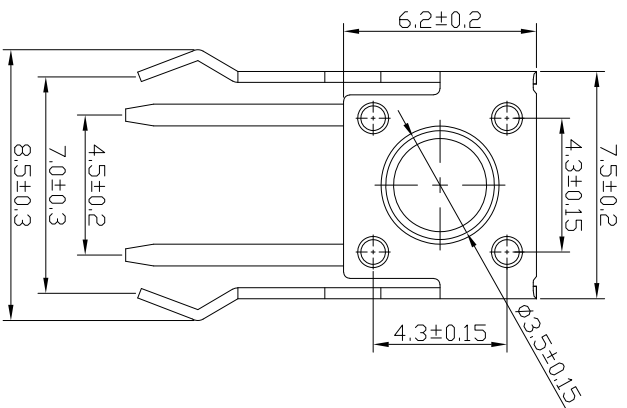


RoHS



- 技术参数:**
1. 做用温度: $-20\sim+70^{\circ}\text{C}$;
 2. 额定负荷: DC 12V 50mA;
 3. 接触电阻: $\leq 30\text{m}\Omega$;
 4. 绝缘电阻: $\geq 100\text{M}\Omega$;
 5. 耐 压: AC250V (50Hz) /min;
 6. 动 作 力: $260\pm 50\text{gf}$;
 7. 开关行程: $0.25\pm 0.1\text{mm}$
 8. 使用寿命: 5-7万次;
 9. 高度尺寸可按用户要求选择;

5	嵌件	1	黄铜 T=0.3mm	
4	底座	1	PPA 黑色	
3	簧片	1	覆银磷铜带	
2	支架	1	冷轧钢带 T=0.4mm	Cu/Ep: CuSn2
1	帽头	1	PPA 黑色	
序号	名称	数量	材 料	附 注

深圳市富港科技有限公司

轻触开关

设计	W Z Z	日期	22.06.13	标准化		日期	
校对	L P J	日期	22.06.13	审 定		日期	
工艺		日期				日期	
审核	L G	日期	22.06.13			日期	
标 记	处 数	更改文件号		签 字		日期	
图 样 标 记		图 样 标 记		重 量 比 例			
共 页		第 页					
TC-6615Z-14.5-260							

发放部门	
行政部	
业务部	
采购部	
工程部	
品保部	
生产部	