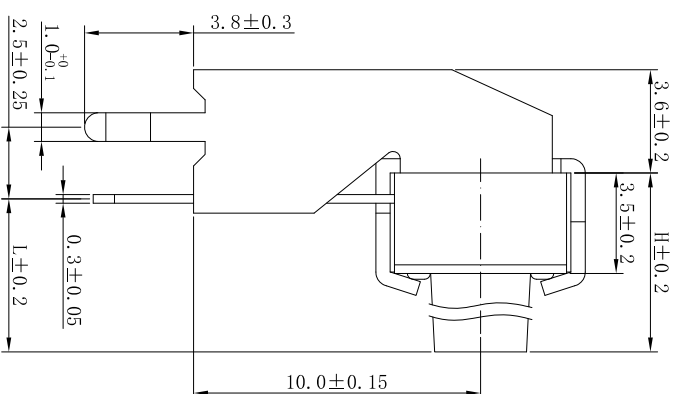
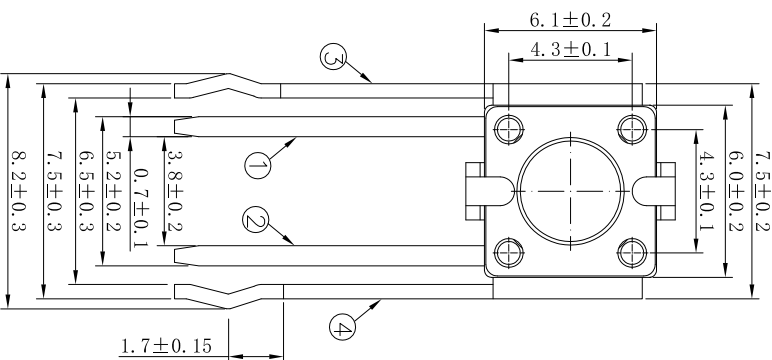
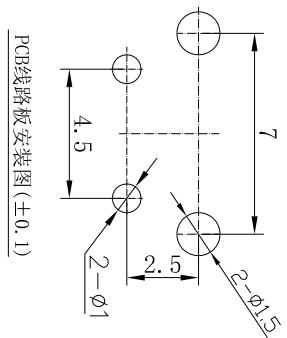
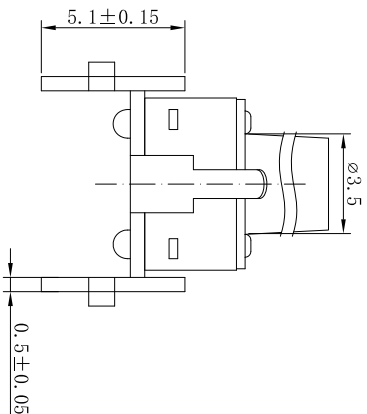


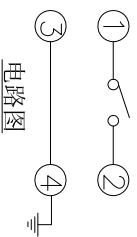
RoHS



- 技术参数
1. 做用温度: -25~+85°C;
  2. 额定负荷: DC 12V 50mA;
  3. 接触电阻: ≤30mΩ;
  4. 绝缘电阻: ≥100MΩ;
  5. 耐压: AC250V(50Hz)/min;
  6. 动作力: 260±50gf;
  7. 使用寿命: 5~7万次;
  8. 开关的行程尺寸为0.25mm±0.1mm
  9. 开关外观应无破裂、无损伤。
  10. 动作应灵活, 无卡住现象, 电路转换正常。

单位: mm 对应尺寸

| 型号            | H    | L     | 型号            | H    | L     |
|---------------|------|-------|---------------|------|-------|
| TC-6615K-4.3  | 4.3  | 3.15  | TC-6615K-12.5 | 12.5 | 11.35 |
| TC-6615K-4.5  | 4.5  | 3.35  | TC-6615K-13.0 | 13.0 | 11.85 |
| TC-6615K-5.0  | 5.0  | 3.85  | TC-6615K-13.5 | 13.5 | 12.35 |
| TC-6615K-5.5  | 5.5  | 4.35  | TC-6615K-14.0 | 14.0 | 12.85 |
| TC-6615K-6.0  | 6.0  | 4.85  | TC-6615K-14.5 | 14.5 | 13.35 |
| TC-6615K-6.5  | 6.5  | 5.35  | TC-6615K-15.0 | 15.0 | 13.85 |
| TC-6615K-7.0  | 7.0  | 5.85  | TC-6615K-15.5 | 15.5 | 14.35 |
| TC-6615K-7.5  | 7.5  | 6.35  | TC-6615K-16.0 | 16.0 | 14.85 |
| TC-6615K-8.0  | 8.0  | 6.85  | TC-6615K-16.5 | 16.5 | 15.35 |
| TC-6615K-8.5  | 8.5  | 7.35  | TC-6615K-17.0 | 17.0 | 15.85 |
| TC-6615K-9.0  | 9.0  | 7.85  | TC-6615K-18.0 | 18.0 | 16.85 |
| TC-6615K-9.5  | 9.5  | 8.35  | TC-6615K-19.0 | 19.0 | 17.85 |
| TC-6615K-10.0 | 10.0 | 8.85  | TC-6615K-20.0 | 20.0 | 18.85 |
| TC-6615K-10.5 | 10.5 | 9.35  | TC-6615K-21.0 | 21.0 | 19.85 |
| TC-6615K-11.0 | 11.0 | 9.85  | TC-6615K-22.0 | 22.0 | 20.85 |
| TC-6615K-11.5 | 11.5 | 10.35 | TC-6615K-23.0 | 23.0 | 21.85 |
| TC-6615K-12.0 | 12.0 | 10.85 | TC-6615K-29.0 | 29.0 | 27.85 |



PCB线路板安装图(±0.1)

# 轻触开关

## TC-6615K-19.0

| 借用作件登记 | CAD设计 | 借用作件         | 更改文件         | 数量  | 文件号 | 签字       | 日期 |
|--------|-------|--------------|--------------|-----|-----|----------|----|
| 6      | 机架    | 1 铁皮 T=0.5   | Cu/Ep: CuSn2 |     |     |          |    |
| 5      | 嵌件    | 1 H62Y T=0.3 | Cu/Ep: Ag2   |     |     |          |    |
| 4      | 底座    | 1 PPA 黑色     |              | 设计  | 王振钊 | 17.06.13 |    |
| 3      | 簧片    | 1 复膜铜带 T=0.1 |              | 审核  | 李攀进 | 17.06.13 |    |
| 2      | 盖板    | 1 冷轧钢带 T=0.3 |              | 工艺  |     |          |    |
| 1      | 帽头    | 1 PPA 黑色     |              | 标准化 |     |          |    |
| 1      | 日期    |              |              | 批准  | 罗观彬 | 17.06.13 |    |
| 1      | 序号    |              |              |     |     |          |    |

| 未注公差 (±) | 等级 | C 级  |
|----------|----|------|
| 0~4      |    | 0.20 |
| 4~16     |    | 0.30 |
| 16~64    |    | 0.50 |

| 阶段    | 标记 | 重量 (g) | 比例 |
|-------|----|--------|----|
| 第 1 页 |    |        |    |
| 共 1 页 |    |        |    |

深圳市富港科技有限公司