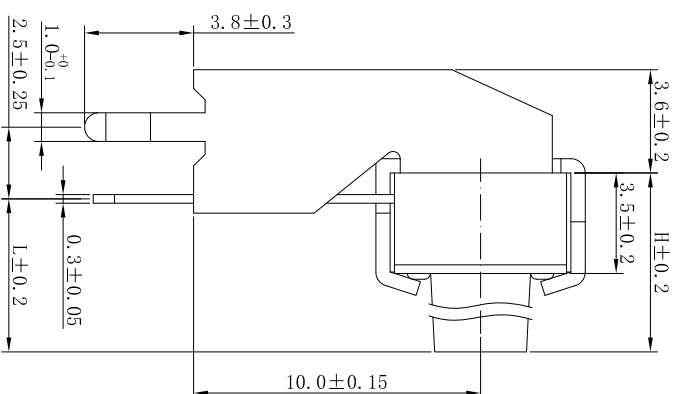
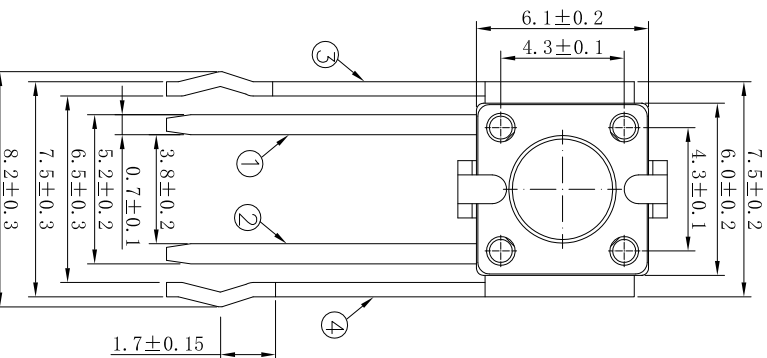
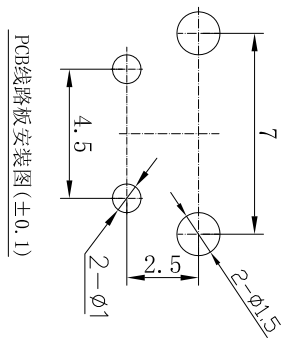
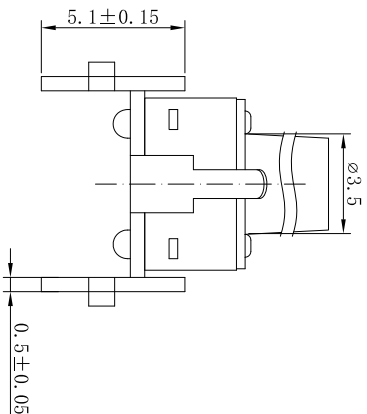


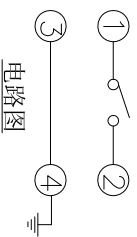
RoHS



- 技术参数
1. 做用温度:  $-25\sim+85^{\circ}\text{C}$ ;
  2. 额定负荷: DC 12V 50mA;
  3. 接触电阻:  $\leq 30\text{m}\Omega$ ;
  4. 绝缘电阻:  $\geq 100\text{M}\Omega$ ;
  5. 耐 压: AC250V(50Hz)/min;
  6. 动 作 力:  $260\pm 50\text{gf}$ ;
  7. 使用寿命: 5~7万次;
  8. 开关的行程尺寸为 $0.25\text{mm}\pm 0.1\text{mm}$
  9. 开关外观应无破裂、无损伤。
  10. 动作应灵活, 无卡住现象, 电路转换正常。

单位: mm 对应尺寸

型号	H	L	型号	H	L
TC-6615K-4.3	4.3	3.15	TC-6615K-12.5	12.5	11.35
TC-6615K-4.5	4.5	3.35	TC-6615K-13.0	13.0	11.85
TC-6615K-5.0	5.0	3.85	TC-6615K-13.5	13.5	12.35
TC-6615K-5.5	5.5	4.35	TC-6615K-14.0	14.0	12.85
TC-6615K-6.0	6.0	4.85	TC-6615K-14.5	14.5	13.35
TC-6615K-6.5	6.5	5.35	TC-6615K-15.0	15.0	13.85
TC-6615K-7.0	7.0	5.85	TC-6615K-15.5	15.5	14.35
TC-6615K-7.5	7.5	6.35	TC-6615K-16.0	16.0	14.85
TC-6615K-8.0	8.0	6.85	TC-6615K-16.5	16.5	15.35
TC-6615K-8.5	8.5	7.35	TC-6615K-17.0	17.0	15.85
TC-6615K-9.0	9.0	7.85	TC-6615K-18.0	18.0	16.85
TC-6615K-9.5	9.5	8.35	TC-6615K-19.0	19.0	17.85
TC-6615K-10.0	10.0	8.85	TC-6615K-20.0	20.0	18.85
TC-6615K-10.5	10.5	9.35	TC-6615K-21.0	21.0	19.85
TC-6615K-11.0	11.0	9.85	TC-6615K-22.0	22.0	20.85
TC-6615K-11.5	11.5	10.35	TC-6615K-23.0	23.0	21.85
TC-6615K-12.0	12.0	10.85	TC-6615K-29.0	29.0	27.85



PCB线路板安装图(±0.1)

# 轻触开关

未注公差(±)

借用作件登记	CAD设计	借用作件	更改文件	数量	文件号	签字	日期
6	机架	1 铁皮 T=0.5					
5	嵌件	1 H62Y T=0.3					
4	底座	1 PPA 黑色	设计	王振钊	17.06.13		
3	簧片	1 复膜铜带 T=0.1	审核	李攀进	17.06.13		
2	盖板	1 冷轧钢带 T=0.3	工艺				
1	帽头	1 PPA 黑色	标准化				
日期							
序号	名称	数量	材料	附注	批准	罗观彬	17.06.13

阶段	标记	重量(g)	比例
第 1 页			
共 1 页			

TC-6615K-11.0-260

深圳市富港科技有限公司