

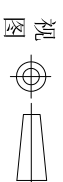
- ### 技术参数
1. 做用温度:  $-20\sim+70^{\circ}\text{C}$ ;
  2. 额定负荷: DC 12V 50mA;
  3. 接触电阻:  $\leq 30\text{m}\Omega$ ;
  4. 绝缘电阻:  $\geq 100\text{M}\Omega$ ;
  5. 耐压: AC250V(50Hz)/min;
  6. 动作力:  $260\pm 50\text{gf}$ ;
  7. 使用寿命: 5-7万次;
  8. 开关的行程尺寸为 $0.25\text{mm}\pm 0.1\text{mm}$
  9. 开关外观应无破裂、无损伤。
  10. 动作应灵活, 无卡住现象, 电路转换正常。
  11. 未注尺寸公差 $\pm 0.15\text{mm}$

| 6  | 信号脚 | 2  | H62铜 | 银/白色  |    |
|----|-----|----|------|-------|----|
| 5  | 底座  | 1  | PPA  | 黑色    |    |
| 4  | 簧片  | 1  | 覆银磷铜 | 银/白色  |    |
| 3  | 盖板  | 1  | 冷轧钢  | 锡/白色  |    |
| 2  | 架子  | 1  | 冷轧钢  | 锡/白色  |    |
| 1  | 按键帽 | 1  | PPA  | 黑色    |    |
| 项目 | 名称  | 数量 | 材料   | 颜色/电镀 | 备注 |

## 深圳市富港科技有限公司

### 轻触开关

|    |       |          |    |    |
|----|-------|----------|----|----|
| 标记 | 处数    | 更改文件号    | 签字 | 日期 |
| 设计 | S H   | 21.05.28 |    |    |
| 校对 | L P J | 21.05.28 | 审定 | 日期 |
| 工艺 |       |          |    |    |
| 审核 | L Z W | 21.05.28 |    |    |



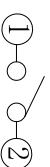
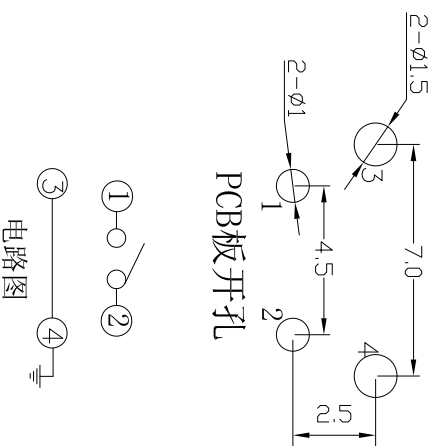
图样标记

重量比例

|                |   |   |   |
|----------------|---|---|---|
| 共              | 页 | 第 | 页 |
| TC-6615C-6*6*7 |   |   |   |

|     |      |
|-----|------|
| 行政部 | 发放部门 |
| 业务部 |      |
| 采购部 |      |
| 工程部 |      |
| 品保部 |      |
| 生产部 |      |

### PCB板开孔



电路图