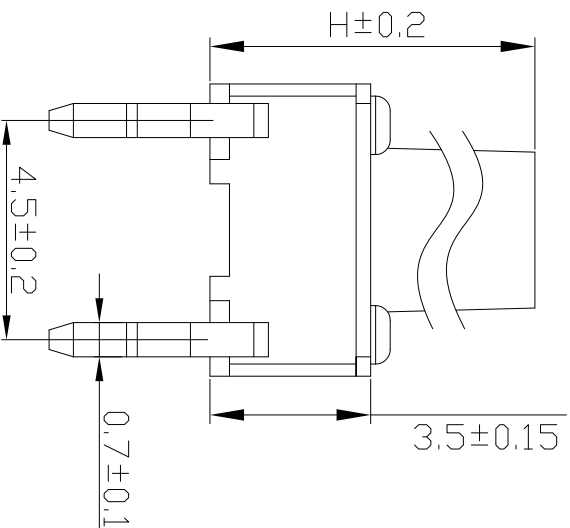
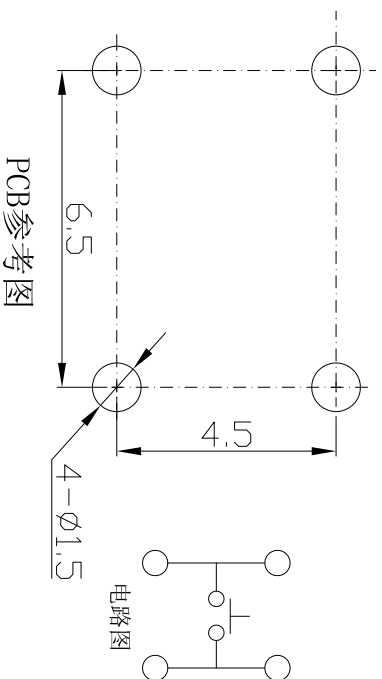
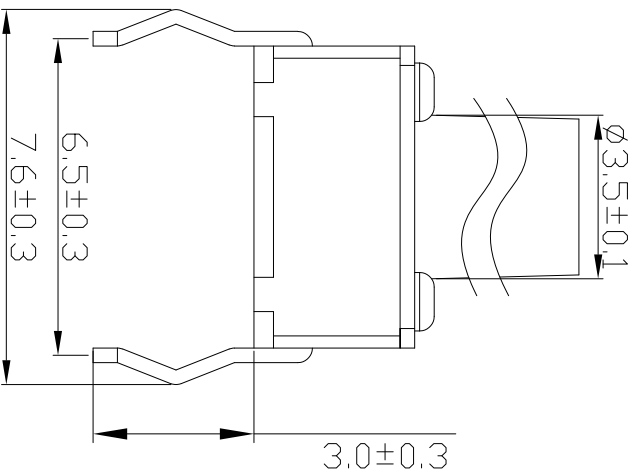
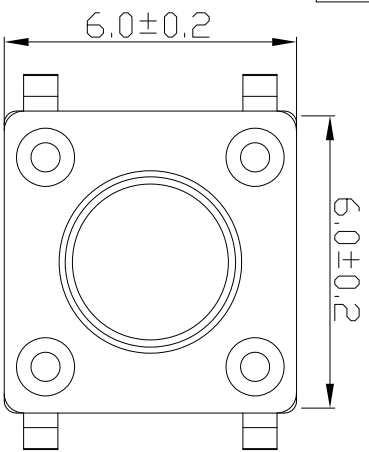


RoHS



### 技术参数

1. 做用温度:  $-20 \sim +70^{\circ}\text{C}$ ;
2. 额定负荷: DC 12V 50mA;
3. 接触电阻:  $\leq 50\text{m}\Omega$ ;
4. 绝缘电阻:  $\geq 100\text{M}\Omega$ ;
5. 耐压: AC250V;
6. 动作力:  $170 \pm 50\text{gf}$ ;
7. 使用寿命: 5-7万次;
8. 未注尺寸公差参±0.15mm。
9. 开关外观应无破裂、无损伤。
10. 动作应灵活, 无卡住现象, 电路转换正常。
11. 开关的行程尺寸为 $0.25\text{mm} \pm 0.1\text{mm}$ 。

| 5  | 信号脚 | 4  | H62铜 | 银/白色  |    |
|----|-----|----|------|-------|----|
| 4  | 底座  | 1  | PPA  | 黑色    |    |
| 3  | 簧片  | 1  | 覆银   | 银/白色  |    |
| 2  | 盖板  | 1  | 铁皮   | 锡/白色  |    |
| 1  | 按键冒 | 1  | PPA  | 黑色    |    |
| 项目 | 名称  | 数量 | 材料   | 颜色/电镀 | 备注 |

## 深圳市富港科技有限公司



### 轻触开关

|    |     |          |    |    |
|----|-----|----------|----|----|
| 标记 | 处数  | 更改文件号    | 签字 | 日期 |
| 设计 | WLM | 22.07.05 |    |    |
| 校对 | LPJ | 22.07.05 | 审定 | 日期 |
| 工艺 |     |          |    |    |
| 审核 | LG  | 22.07.05 |    |    |

|      |      |     |     |                  |
|------|------|-----|-----|------------------|
| 视图   | 重量比例 | 共 页 | 第 页 | TC-6610-15.0-170 |
| 图样标记 |      |     |     |                  |

|      |  |
|------|--|
| 发放部门 |  |
| 行政部  |  |
| 业务部  |  |
| 采购部  |  |
| 工程部  |  |
| 品保部  |  |
| 生产部  |  |

H:4.3/4.5/5/5.5/6/6.5/7/7.5/  
8/8.5/9/9.5/10/10.5/11/  
11.5/12/12.5/13/13.5/14/  
14.5/15/15.5/16/16.5/16/  
16.5/17/17.5/18/19---28/29