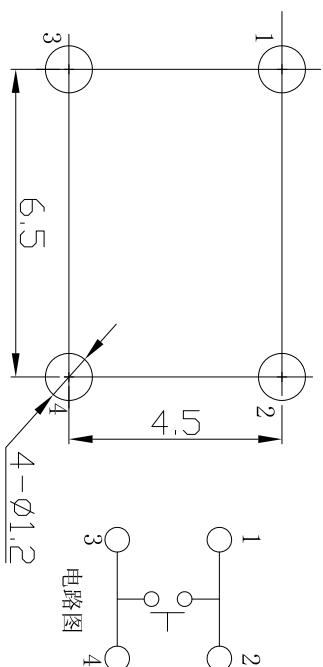
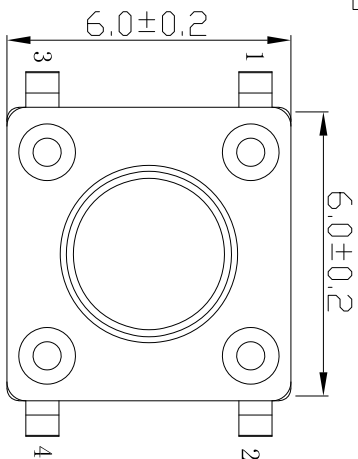
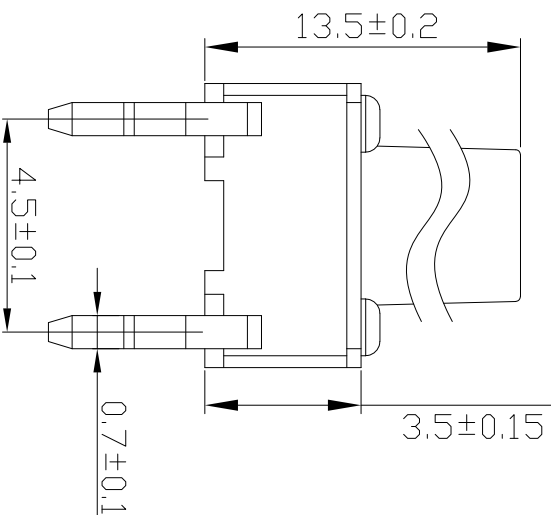
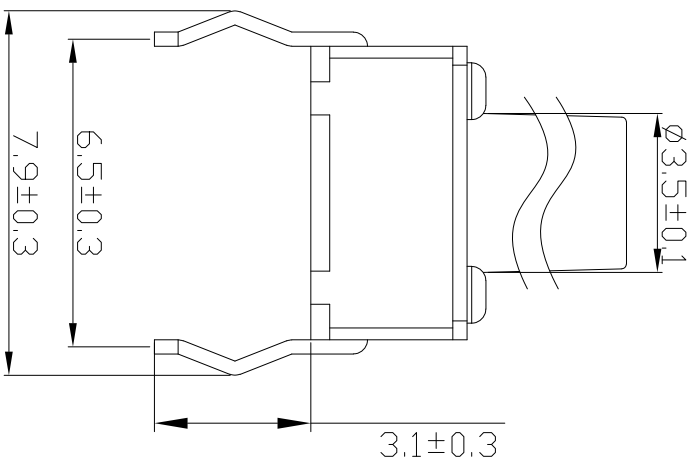


RoHS



PCB参考图



技术参数

1. 做用温度: $-20\sim+70^{\circ}\text{C}$;
2. 额定负荷: DC 12V 50mA;
3. 接触电阻: $\leq 100\text{m}\Omega$;
4. 绝缘电阻: $\geq 100\text{M}\Omega$;
5. 耐压: AC250V;
6. 动作力: $1.3\pm 0.5\text{N}$;
7. 使用寿命: 5-7万次;
8. 未注尺寸公差 $\pm 0.15\text{mm}$ 。
9. 开关外观应无破裂、无损伤。
10. 动作应灵活, 无卡住现象, 电路转换正常。
11. 开关的行程尺寸为 $0.25\text{mm}\pm 0.1\text{mm}$ 。

5	信号脚	4	黄铜	银/白色	
4	底座	1	PPA	黑色	
3	簧片	1	覆银磷铜带	银/白色	
2	盖板	1	冷轧钢带		
1	按键冒	1	PPA	黑色	
项目	名称	数量	材料	颜色/电镀	备注

深圳市富港科技有限公司

轻触开关



图样标记

重量比例

TC-6610-13.5

标记处数	更改文件号	签字	日期
设计 S H	18.05.28		18.05.28
校对 L P J	18.05.28		18.05.28
工艺			
审核 L G B	18.05.28		

发放部门	
行政部	
业务部	
采购部	
工程部	
品保部	
生产部	

共 页 第 页