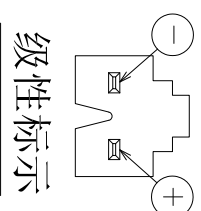
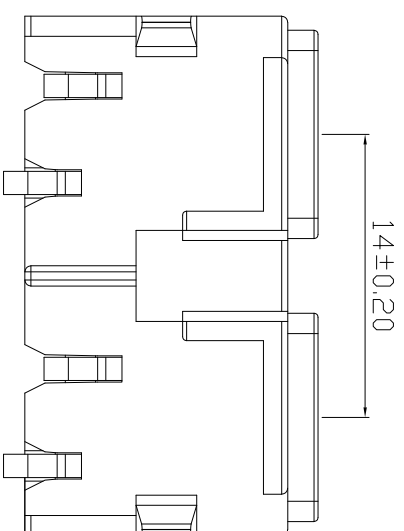
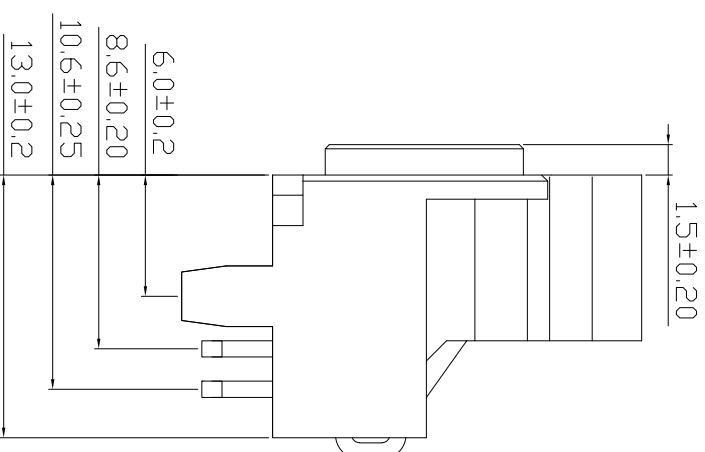
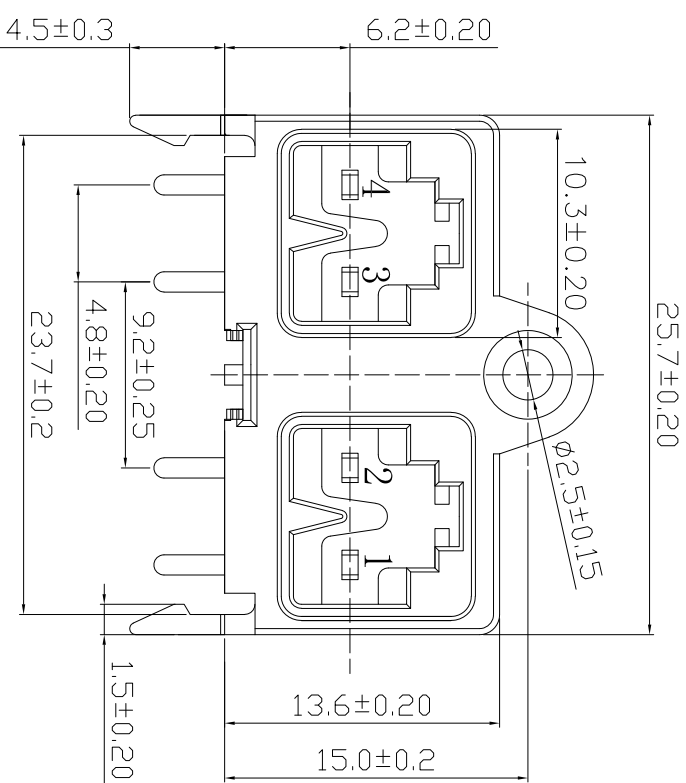
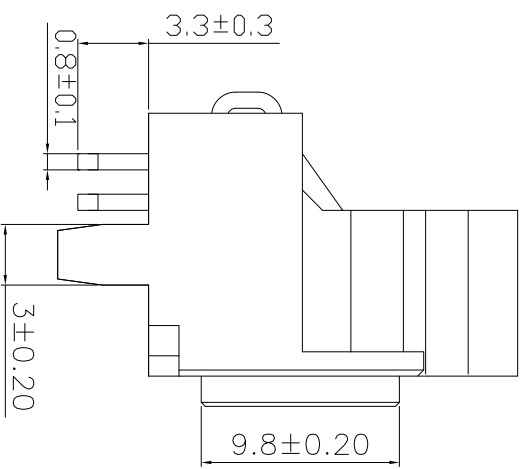


RoHS



极性标示

技术参数:

1. 额定值: DC30V 1A
2. 耐压: AC500V
3. 接触电阻:  $\leq 50m\Omega$
4. 绝缘电阻:  $\geq 100m\Omega$
5. 插拔力: 3-35N
6. 寿命: 1500次
7. 焊接温度:  $260 \pm 5\text{ }^{\circ}\text{C}$  3-5秒

技术要求

1. 产品应无错装。漏装零件等现象;
2. 零件表面应无裂纹、缺料、飞边等现象,表面镀层应光亮美观等缺陷.

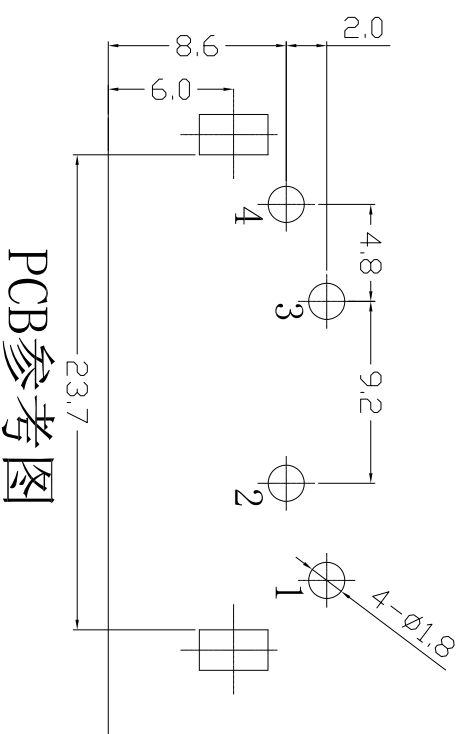
序号	信号针	基座	零件名称	用量	材料	电镀	备注
2	信号针	4	黄铜	镀锡			
1	基座	1	ABS料	黑色			

深圳市富港科技有限公司

外接插座

视图	图样标记	重量	比例

标记	处数	更改文件号	签字	日期	图样标记	重量	比例	备注
设计	WZZ	23.11.23						
校对	LPJ	23.11.23						
工艺								
审核	L	23.11.23						



PCB参考图

发放部门	
行政部	
业务部	
采购部	
工程部	
品保部	
生产部	