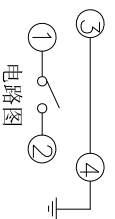
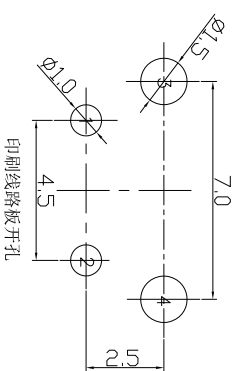
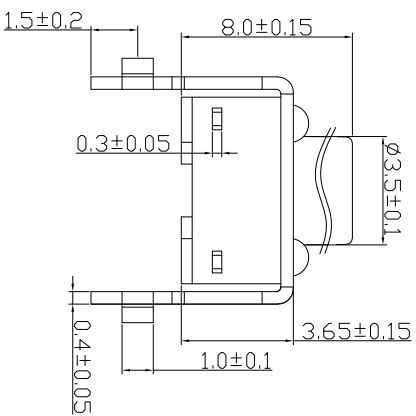
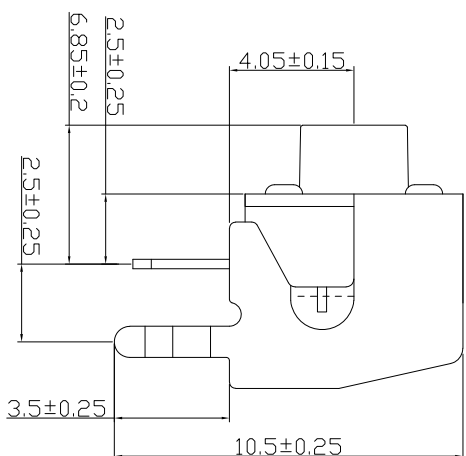
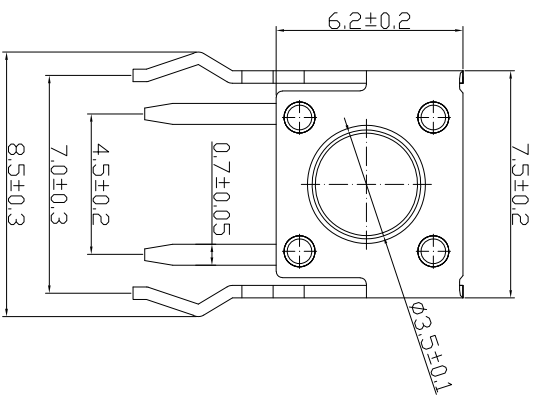


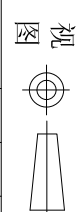
# RoHS



- 技术参数:**
1. 做用温度:  $-20\sim+70^{\circ}\text{C}$ ;
  2. 额定负荷: DC 12V 50mA;
  3. 接触电阻:  $\leq 30\text{m}\Omega$ ;
  4. 绝缘电阻:  $\geq 100\text{M}\Omega$ ;
  5. 耐 压: AC250V (50Hz)/min;
  6. 动 作 力:  $260\pm 50\text{gf}$ ;
  7. 开关行程:  $0.25\pm 0.1\text{mm}$
  8. 使用寿命: 5-7万次;
  9. 高度尺寸可按用户要求选择;
  10. 未注尺寸公差 $\pm 0.15\text{mm}$ 。

| 序号 | 名称 | 数量 | 材 料         | 附 注          |
|----|----|----|-------------|--------------|
| 5  | 嵌件 | 1  | H62黄铜 T=0.3 |              |
| 4  | 底座 | 1  | PPA 黑色      |              |
| 3  | 簧片 | 1  | 覆银磷铜        |              |
| 2  | 支架 | 1  | 冷轧钢带 T=0.4  | Cu/Ep: QMS12 |
| 1  | 帽头 | 1  | PPA 黑色      |              |

**深圳市富港科技有限公司**



轻触开关

TC-6615-8.0

| 标 记 | 处 数   | 更 改 文 件 号 | 签 字 | 日 期 |
|-----|-------|-----------|-----|-----|
| 设计  | W Z Z | 19.09.25  |     |     |
| 校对  | L P J | 19.09.25  |     |     |
| 工艺  |       |           |     |     |
| 审核  | L G B | 19.09.25  |     |     |

|      |  |
|------|--|
| 发放部门 |  |
| 行政部  |  |
| 业务部  |  |
| 采购部  |  |
| 工程部  |  |
| 品保部  |  |
| 生产部  |  |

|         |         |  |
|---------|---------|--|
| 图 样 标 记 | 重 量 比 例 |  |
| 共 页     | 第 页     |  |