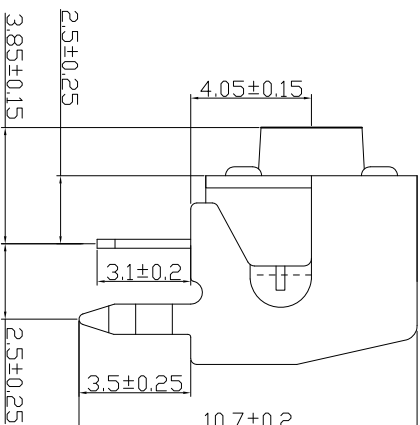
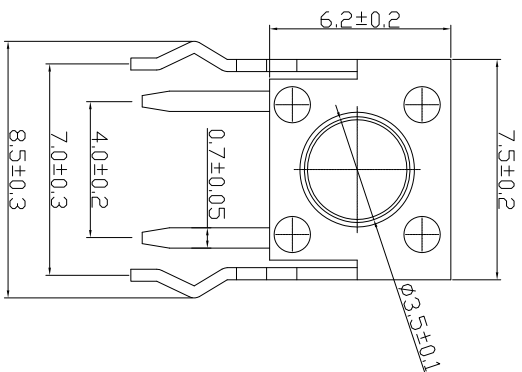
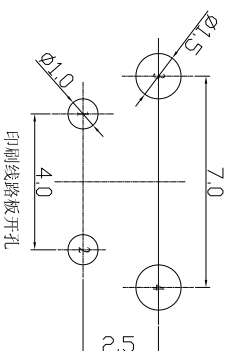
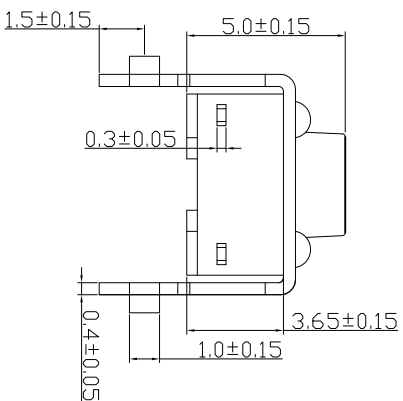


RoHS



- 技术参数:**
1. 做用温度: $-20\sim+70^{\circ}\text{C}$;
 2. 额定负荷: DC 12V 50mA;
 3. 接触电阻: $\leq 30\text{m}\Omega$;
 4. 绝缘电阻: $\geq 100\text{M}\Omega$;
 5. 耐压: AC250V(50Hz)/min;
 6. 动作力: $2.6\pm 0.5\text{N}$;
 7. 开关行程: $0.25\pm 0.1\text{mm}$
 8. 使用寿命: 10万次;
 9. 高度尺寸可按用户要求选择;
 10. 未注尺寸公差 $\pm 0.15\text{mm}$ 。



序号	名称	数量	材料	附注
5	嵌件	1	H62黄铜 T=0.3	
4	底座	1	尼龙 PA66 黑色	
3	簧片	1	覆银	
2	支架	1	冷轧钢带 T=0.4	Cu/Ep: CuSn2
1	帽头	1	尼龙 PA66 黑色	

深圳市富港科技有限公司

轻触开关

视图	图	图样标记	重量	比例
设计	S H	日期	18.03.24	标准号
校对	L P J	日期	18.03.24	审定
工艺		日期		
审核	L G B	日期	18.03.24	
标记处数		更改文件号		签字
日期		日期		日期

发放部门	
行政部	
业务部	
采购部	
工程部	
品保部	
生产部	