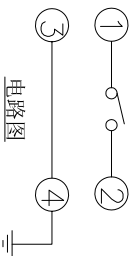
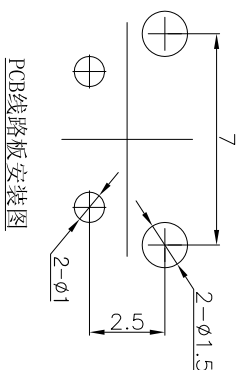
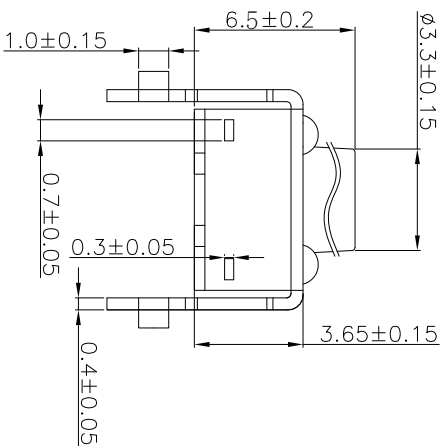
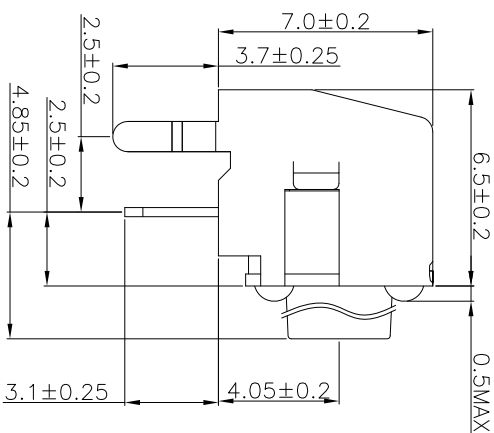
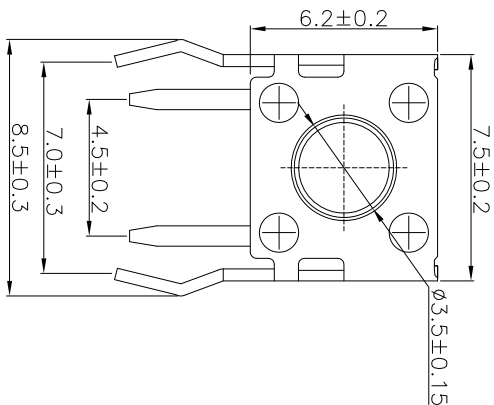


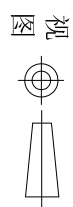
RoHS



- 技术参数:
1. 做用温度: $-20\sim+70^{\circ}\text{C}$;
 2. 额定负荷: DC 12V 50mA;
 3. 接触电阻: $\leq 30\text{m}\Omega$;
 4. 绝缘电阻: $\geq 100\text{M}\Omega$;
 5. 耐 压: AC250V (50Hz) /min;
 6. 动 作 力: $2.5\pm 0.4\text{N}$;
 7. 开关行程: $0.25\pm 0.1\text{mm}$
 8. 使用寿命: 5-7万次;
 9. 未注尺寸公差 $\pm 0.15\text{mm}$ 。

5	嵌件	1	H62黄铜 T=0.3	
4	底座	1	PPA 黑色	
3	簧片	1	磷铜覆银	
2	支架	1	冷轧钢带 T=0.4	Cu/Ep: CuSn2
1	帽头	1	PPA 黑色	
序号	名称	数量	材 料	附 注

深圳市富港科技有限公司



轻触开关

设计	W L M	日期	20.01.03	标准号		签 字		日期	
校对	L P J	日期	20.01.03	审 定				日期	
工艺		日期							
审核	L G B	日期	20.01.03						
图样标记		重量比例		轻触开关					
共 页		第 页		TC-6615-6.5-250					

发放部门	
行政部	
业务部	
采购部	
工程部	
品保部	
生产部	