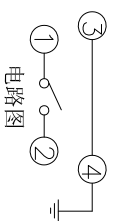
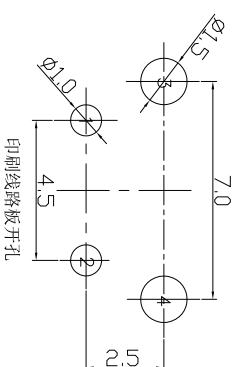
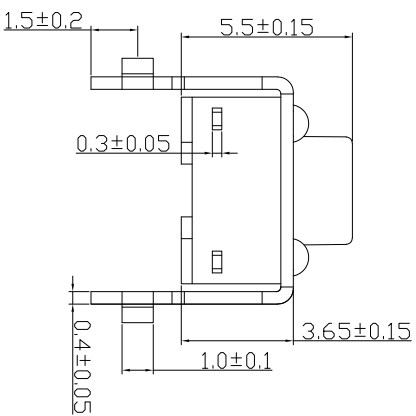
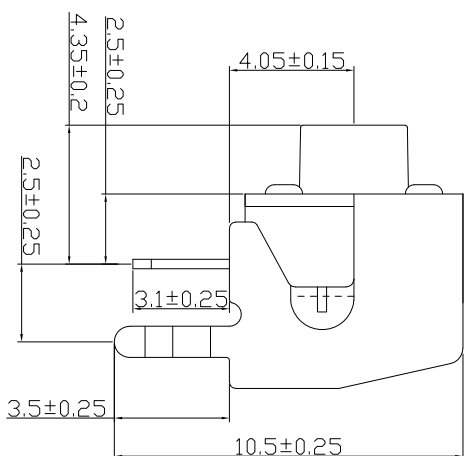
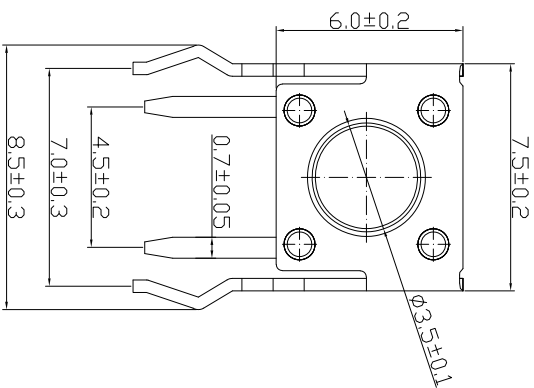


RoHS



技术参数:

1. 做用温度:  $-20\sim+70^{\circ}\text{C}$ ;
2. 额定负荷: DC 12V 50mA;
3. 接触电阻:  $\leq 30\text{m}\Omega$ ;
4. 绝缘电阻:  $\geq 100\text{M}\Omega$ ;
5. 耐 压: AC250V (50Hz)/min;
6. 动 作 力:  $260\pm 50\text{gf}$ ;
7. 开关行程:  $0.25\pm 0.1\text{mm}$
8. 使用寿命: 5-7万次;
9. 高度尺寸可按用户要求选择;
10. 未注尺寸公差 $\pm 0.15\text{mm}$ .

5	嵌件	1	H62黄铜 T=0.3	
4	底座	1	PPA 黑色	
3	簧片	1	覆银磷铜	
2	支架	1	冷轧钢带 T=0.4	Cu/Br: CuSn2
1	帽头	1	PPA 黑色	
序号	名称	数量	材 料	附 注

深圳市富港科技有限公司

视图 轻触开关

设计	W Z Z	日期	19.09.25	标准化		日期	
校对	L P J	日期	19.09.25	审 定		日期	
工艺		日期				日期	
审核	L G	日期	19.09.25			日期	
标 记	处 数	更改文件号		签 字		日期	
图 样 标 记		图 样 标 记		重 量 比 例			
共 页		第 页		TC-6615-5.5-260			

发放部门	
行政部	
业务部	
采购部	
工程部	
品保部	
生产部	