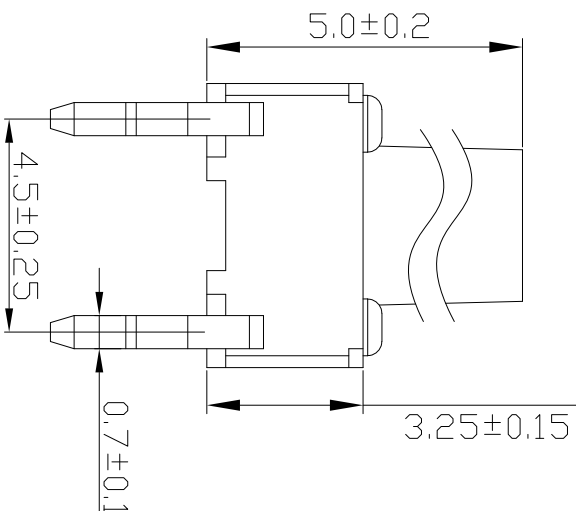
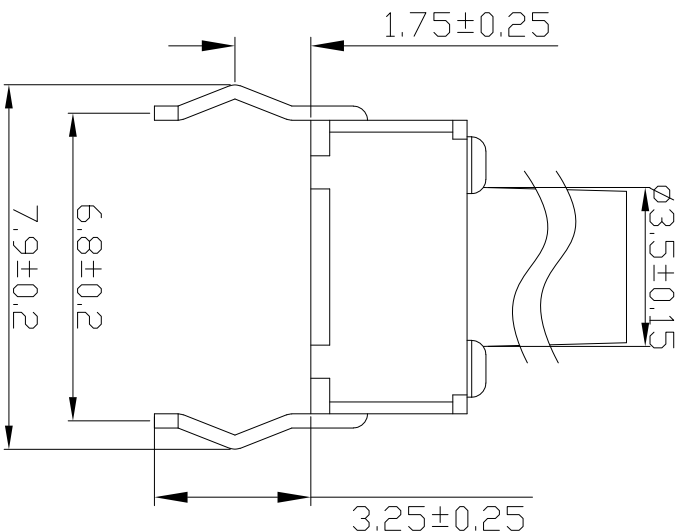
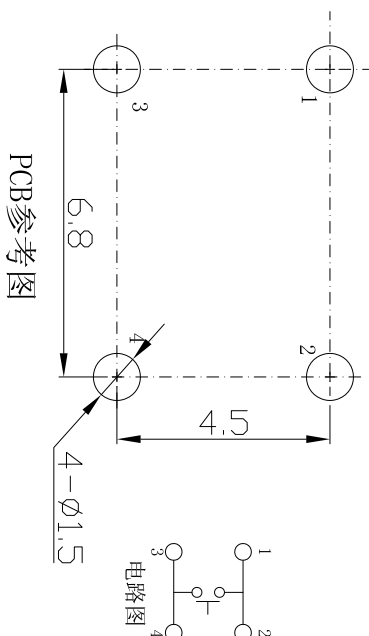
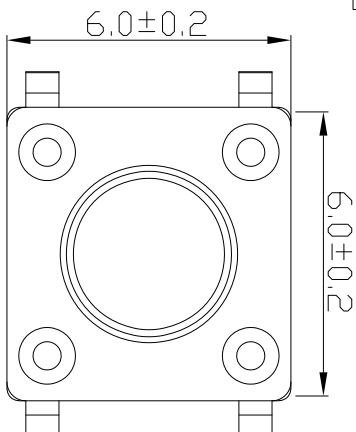


RoHS



技术参数

1. 做用温度: $-20\sim+70^{\circ}\text{C}$;
2. 额定负荷: DC 12V 50mA;
3. 接触电阻: $\leq 50\text{m}\Omega$;
4. 绝缘电阻: $\geq 100\text{M}\Omega$;
5. 耐 压: AC250V;
6. 动 作 力: $130\pm 30\text{gf}$;
7. 使用寿命: 10万次;
8. 未注尺寸公差参 $\pm 0.15\text{mm}$ 。
9. 开关外观应无破裂、无损伤。
10. 动作应灵活, 无卡住现象, 电路转换正常。
11. 开关的行程尺寸为 $0.25\text{mm}\pm 0.1\text{mm}$ 。

5	信号脚	4	H62铜	银/白色	
4	底座	1	PA66/PPA	黑色	
3	簧片	1	磷铜覆银	银/白色	
2	盖板	1	H62铜	锡/白色	
1	按键冒	1	PA66/PPA	黑色	
项目	名称	数量	材 料	颜色/电镀	备注

深圳市富港科技有限公司

轻触开关

标记	处数	更改文件号	签 字	日期
设计	S H	21.05.20		
校对	L P J	21.05.20		
工艺				
审核	L Z W	日期		21.05.20

发放部门	
行政部	
业务部	
采购部	
工程部	
品保部	
生产部	

视图			重量比例
图样标记			
共 页	第 页	TC-6610-130g	