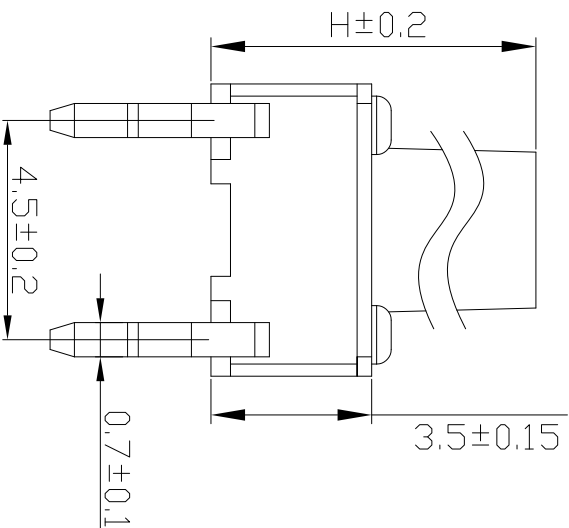
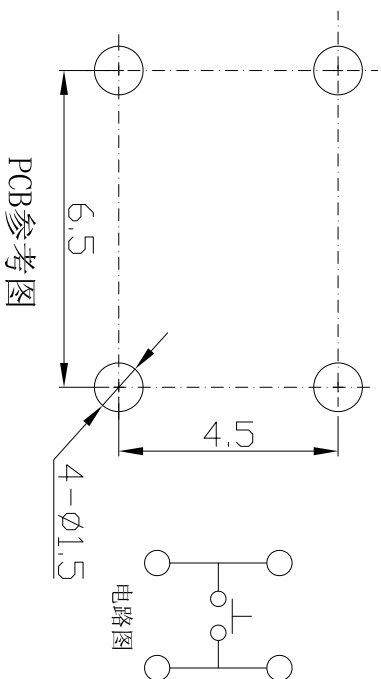
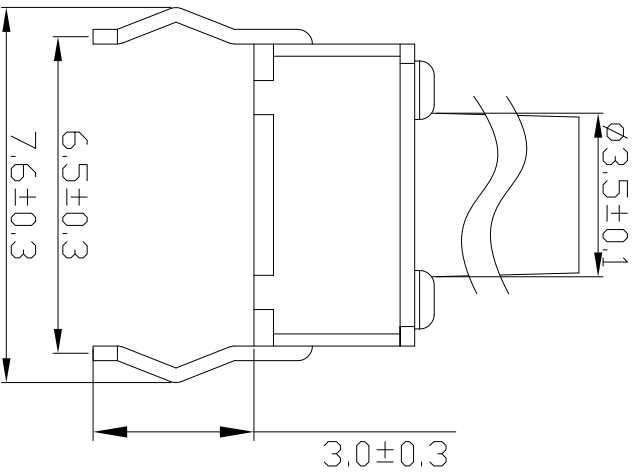
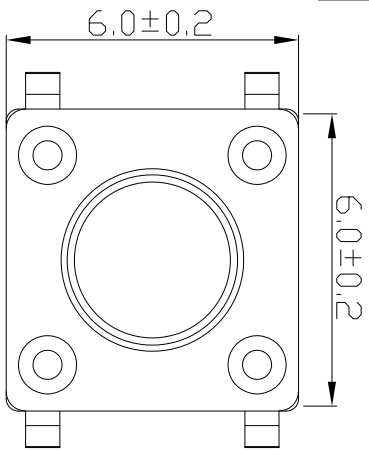


RoHS



技术参数

1. 做用温度: $-20\sim+70^{\circ}\text{C}$;
2. 额定负荷: DC 12V 50mA;
3. 接触电阻: $\leq 50\text{m}\Omega$;
4. 绝缘电阻: $\geq 100\text{M}\Omega$;
5. 耐压: AC250V;
6. 动作力: $260\pm 50\text{gf}$;
7. 使用寿命: 5-7万次;
8. 未注尺寸公差参±0.15mm。
9. 开关外观应无破裂、无损伤。
10. 动作应灵活, 无卡住现象, 电路转换正常。
11. 开关的行程尺寸为 $0.25\text{mm}\pm 0.1\text{mm}$ 。

5	信号脚	4	H62铜	银/白色	
4	底座	1	PPA	黑色	
3	簧片	1	覆银	银/白色	
2	盖板	1	铁皮	锡/白色	
1	按键冒	1	PPA	黑色	
项目	名称	数量	材料	颜色/电镀	备注

深圳市富港科技有限公司



轻触开关

发放部门	
行政部	
业务部	
采购部	
工程部	
品保部	
生产部	

H:4.3/4.5/5/5.5/6/6.5/7/7.5/
8/8.5/9/9.5/10/10.5/11/
11.5/12/12.5/13/13.5/14/
14.5/15/15.5/16/16.5/16/
16.5/17/17.5/18/19---28/29

标记	处数	更改文件号	签字	日期
设计	WLM	22.07.05		日期
校对	LPJ	22.07.05	审定	日期
工艺				
审核	LG	22.07.05		

视图	重量	比例	TC-6610-11.0-260
图样标记			
共	页	第	页