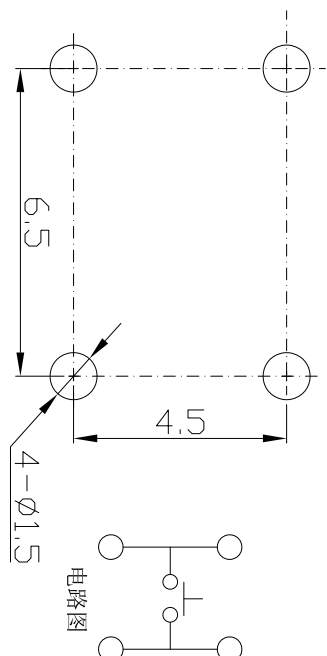
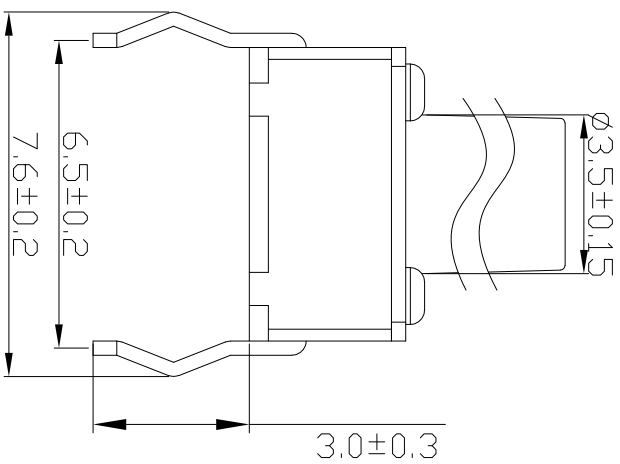
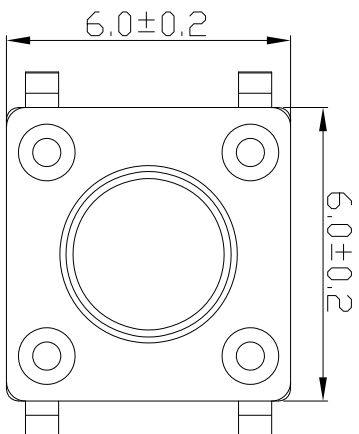
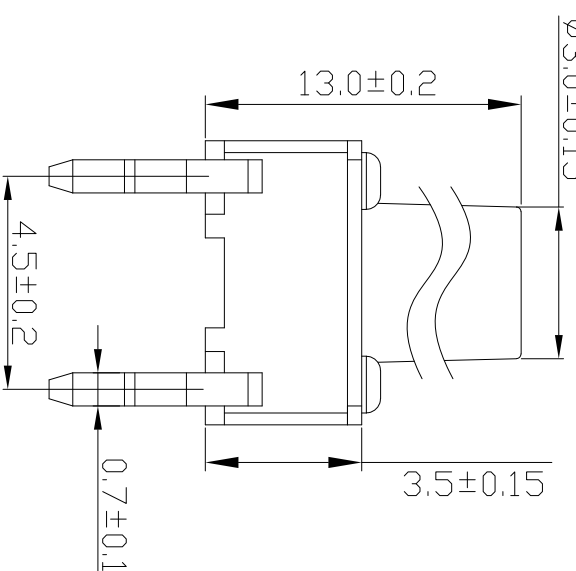


RoHS



PCB参考图



技术参数

1. 做用温度: $-20\sim+70^{\circ}\text{C}$;
2. 额定负荷: DC 12V 50mA;
3. 接触电阻: $\leq 50\text{m}\Omega$;
4. 绝缘电阻: $\geq 100\text{M}\Omega$;
5. 耐 压: AC250V;
6. 动 作 力: $160\pm 50\text{gf}$;
7. 使用寿命: 5-7万次;
8. 未注尺寸公差参 $\pm 0.15\text{mm}$ 。
9. 开关外观应无破裂、无损伤。
10. 动作应灵活, 无卡住现象, 电路转换正常。
11. 开关的行程尺寸为 $0.25\text{mm}\pm 0.1\text{mm}$ 。

5	信号脚	4	H62铜	银/白色	
4	底座	1	PPA	黑色	
3	簧片	1	覆银磷铜带	银/白色	
2	盖板	1	冷轧钢带	镀锡	
1	按键冒	1	PPA	红色	
项目	名称	数量	材料	颜色/电镀	备注

深圳市富港科技有限公司

轻触开关



视图 重量比例

TC-6610 -180g

标记	处数	更改文件号	签字	日期
设计	WLM	20.06.05	标准化	
校对	LPJ	20.06.05	审定	
工艺				
审核	LCB	20.06.05		

H:4.3/4.5/5/5.5/6/6.5/7/7.5/
8/8.5/9/9.5/10/10.5/11/
11.5/12/12.5/13/13.5/14/
14.5/15/15.5/16/16.5/16/
16.5/17/17.5/18/19---28/29

发 放 部 门	
行 政 部	
业 务 部	
采 购 部	
工 程 部	
品 保 部	
生 产 部	

共 页 第 页