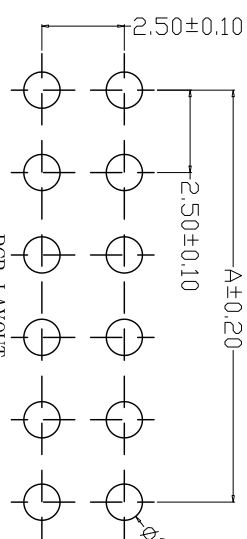
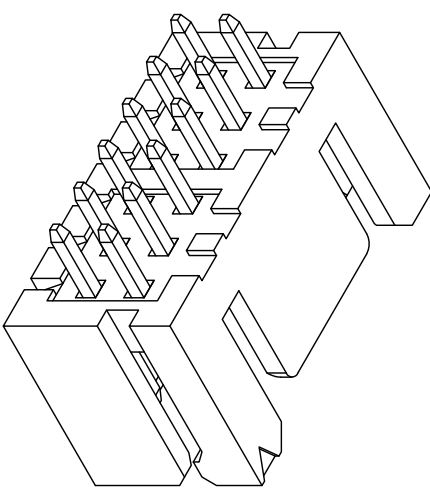
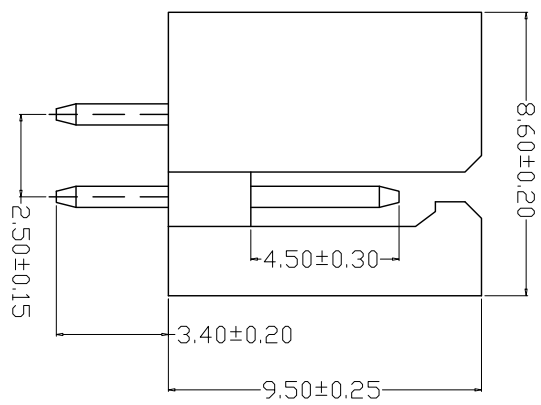
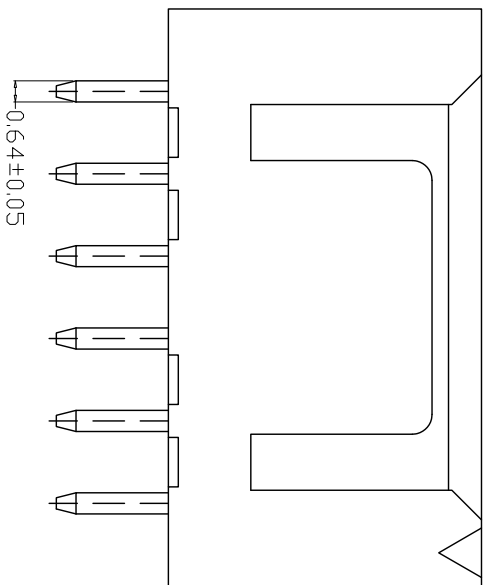
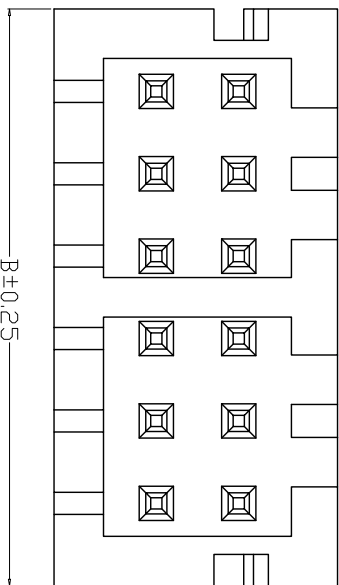


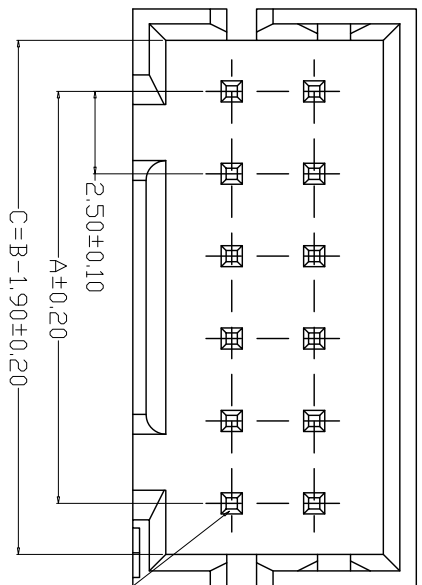
SPECIFICATIONS

- 1、Current Rating: 3A AC, DC
- 2、Voltage Rating: 250V AC, DC
- 3、Temperature Range: -25°C~+85°C
- 4、Contact Resistance: 30mΩ Max
- 5、Insulation Resistance: 1000MΩ Min
- 6、Withstanding Voltage: 800V AC/minute
- 7、Material: Wafer PA66, Beige
PIN Brass Tin-plated

版本 REV.	日期 DATE	ECN NO.	变更内容 DESCRIPTION	制图 DRAWN



编号	尺寸 (mm)	
	A	B
2*02A	2.50	7.50
2*03A	5.00	10.00
2*04A	7.50	12.50
2*05A	10.00	15.00
2*06A	12.50	17.50
2*07A	15.00	20.00
2*08A	17.50	22.50
2*09A	20.00	25.00
2*10A	22.50	27.50
2*11A	25.00	30.00
2*12A	27.50	32.50
2*20A	47.50	52.50



PCB LAYOUT

GENERAL TOLERANCE		制图 DRAWING	钱岳生
X.X±0.25	X.±0.2*	审核 CHECK	张名
X.XX±0.20		核准 APPROVAL	张名
X.XXX±0.10		单位 UNITS	2021、05、05
		MM	SCALE
		1:1	

料号 PART NO.	HC-XHD2.54-2x4A	版本 REV.	A
品名 TITLE	XHD2.5直针 WAFER DIP TYPE	页次 SHEET	1/1
客户料号 CSTM. NO.			

深圳市虹成电子有限公司