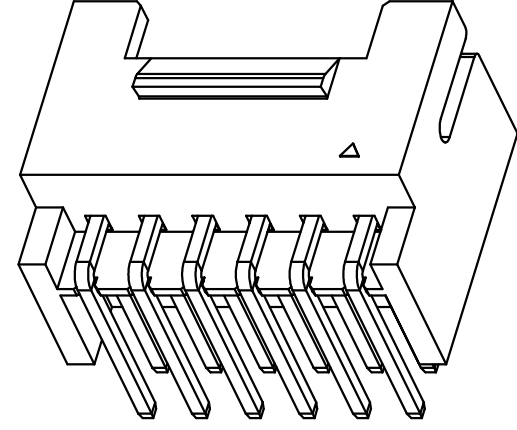


版次	变更摘要	日期
0	新产品发行	2018/09/16

序号	品名	材质
①	2.0-A型双排母式DIP型WTB胶芯 2.0 Pitch T/H R/A Wire To Board Housing(H=8.0)	PA46 米色
②	2.0-A型双排母式DIP型WTB长端子 2.0 Pitch T/H R/A Wire To Board Long Terminal(H=8.0)	铜合金/表面镀锡 Copper Alloy/ Tin Plating
③	2.0-A型双排母式DIP型WTB短端子 2.0 Pitch T/H R/A Wire To Board Short Terminal(H=8.0)	铜合金/表面镀锡 Copper Alloy/ Tin Plating

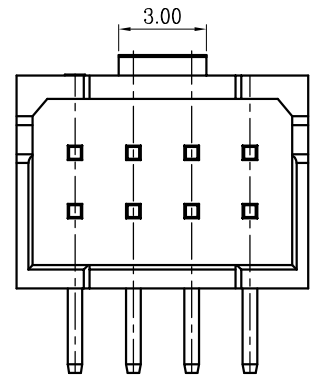
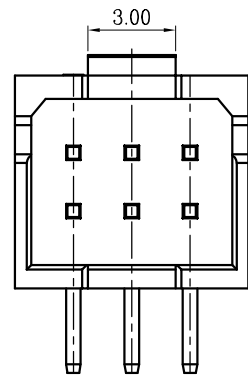
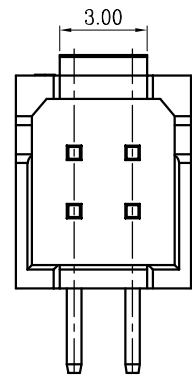
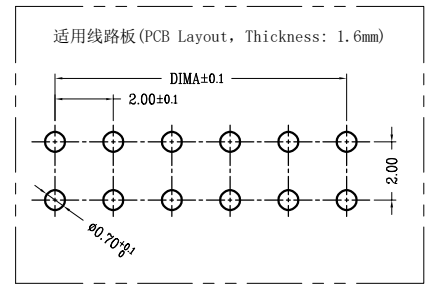
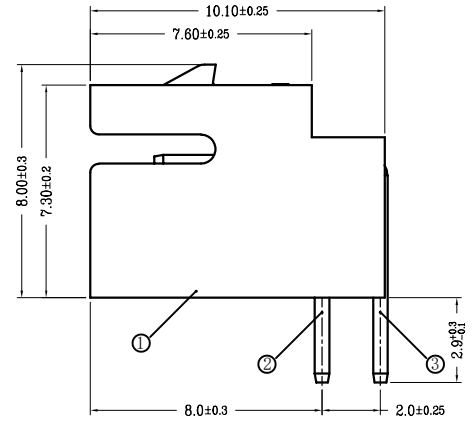
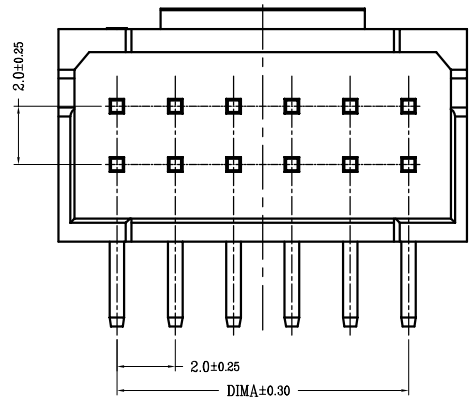
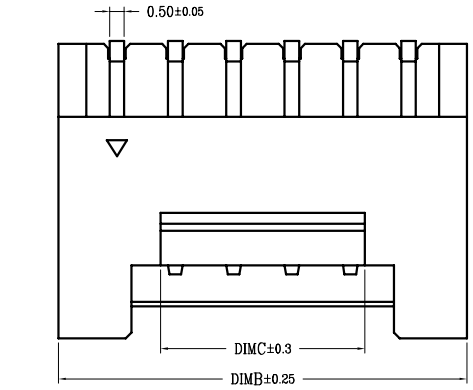


技术指标:

1. 塑件表面应光洁、无毛边、无明显收缩、缺陷、裂纹等现象。
2. 工作温度: $-25^{\circ}\text{C} \sim 85^{\circ}\text{C}$.
3. 额定电压: 250V DC/AC(rms).
4. 额定电流: 3.0A AC, DC.
5. 接触电阻: $\leq 20\text{m}\Omega$.
6. 耐压值: 800V AC/minute.
7. 绝缘电阻: $\geq 1000\text{M}\Omega$.
8. 产品料号:

WB200AW-**-** *-DP
 NO OF CKT (产品PIN数) * * * * DP
 Plating (电镀方式) * * * * DP
 Packing (包装方式) * * * * DP
 4: 端子全亮锡 * * * * DP
 T: 管装
 P: 袋装

CKT	DIM A	DIM B	DIM C
2*2	2.0	6.0	3.0
2*3	4.0	8.0	3.0
2*4	6.0	10.0	3.0
2*5	8.0	12.0	5.0
2*6	10.0	14.0	7.0
2*7	12.0	16.0	9.0
2*8	14.0	18.0	11.0
2*9	16.0	20.0	13.0
2*10	18.0	22.0	15.0
2*11	20.0	24.0	17.0
2*12	22.0	26.0	19.0
2*13	24.0	28.0	21.0
2*14	26.0	30.0	23.0
2*15	28.0	32.0	25.0
2*16	30.0	34.0	27.0
2*17	32.0	36.0	29.0
2*18	34.0	38.0	31.0
2*19	36.0	40.0	33.0
2*20	38.0	42.0	35.0
2*21	40.0	44.0	37.0
2*22	42.0	46.0	39.0



2~3P结构(2~3Pin Structure)

4P 结构(4 Pin Structure)

一般公差 (TOLERANCE)	
X ±.50	.XX ±.10
X ±.20	.XXX ±.05
ANGLES ±1°	

深圳市虹成电子有限公司

品名 (TITLE)	2.0 Pitch A型双排弯插WTB		制图 (DR)	ANLAN	
料号 (DWG.NO)	HC-PHB2.0-2x5AW		校对 (CHKD)	李绍宗	
比例 (SCALE)	1:1	单位 (UNITS)	mm	审核 (APPD)	黄志明
张数 (SHEET)		1 OF 1	尺寸 (SIZE)	A4	
比例 (SCALE)		1:1	REV	A	