

AC/DC 200W 机壳开关电源

LMF200-23BxxUH、LMF200-23BxxUH-C、LMF200-23BxxUH-YW
系列

MORNSUN®



产品特点

- 宽输入电压范围：85 - 305VAC/120 - 430VDC
- 交直流两用（同一端子输入电压）
- 半灌胶工艺，无风扇设计
- 工作温度范围：-40℃ to +70℃
- 高效率、主动式 PFC
- 150%峰值功率持续 1 秒输出
- 4000VAC 高隔离电压
- 输出短路、过流、过压、过温保护
- 满足海拔 5000m 使用

CE Report

CCC

UKA

ISO 9001:2015
ISO 14001:2015

UL US

RoHS

3年质保

EN62368-1

GB4943.1

BS EN 62368-1

UL62368-1

LMF200-23BxxUH 系列——是金升阳为客户提供的无风扇半灌胶超窄机壳开关电源，适用于应用环境相对恶劣的工业及户外等场合。该系列电源具有 305VAC 全工况、交直流两用、高性价比、高 PF 值、高效率、高可靠性、150%峰值功率、5000m 高海拔等优点。产品安全可靠，EMC 性能好，EMC 及安全规格满足国际 UL/EN/BS EN62368、EN60335、EN61558、GB4943 的标准。广泛应用于工控、照明、电力、安防、通讯、智能家居等领域。

选型表

认证	产品型号*	输出功率(W)	额定输出电压及电流 (Vo/Io)	输出电压可调范围 ADJ (V)	效率 230VAC (%) Typ.	最大容性负载(uF)
CCC/EN/BIS /UL	LMF200-23B05UH	200	5V/40A	4.5-5.5	91	10000
	LMF200-23B12UH	200.4	12V/16.7A	11.4-12.6	93	8000
	LMF200-23B24UH	201.6	24V/8.4A	22.8-25.2	94	5000
EN/UL	LMF200-23B28UH	200.2	28V/7.15A	26.6-29.4	94	4000
CCC/EN/BIS /UL	LMF200-23B36UH	201.6	36V/5.6A	34.2-37.8	94	3000
	LMF200-23B48UH	201.6	48V/4.2A	45.6-50.4	94	2000
/	LMF200-23B54UH	199.8	54V/3.7A	51.3-56.7	94	1000

注：*所有型号均有衍生型号，端子带防护盖系列：LMF200-23BxxUH-C；12V、24V 输出型号有衍生型号，产品端子防盐雾系列：LMF200-23BxxUH-YW。

输入特性

项目	工作条件	Min.	Typ.	Max.	单位
输入电压范围	额定输入(认证电压)	100	--	277	VAC
	交流输入	85	--	305	
	直流输入	120	--	430	VDC
输入电压频率		47	--	63	Hz
输入电流	115VAC	--	2.1	2.5	A
	230VAC	--	1.0	1.2	
冲击电流	115VAC	--	40	--	冷启动
	230VAC	--	80	--	
功率因素	115VAC	--	0.98	--	满载
	230VAC	--	0.95	--	
漏电流	240VAC	<0.5mA			
热插拔		不支持			

输出特性

项目	工作条件	Min.	Typ.	Max.	单位	
输出电压精度	全负载范围	5V	--	±2.0	--	%
		12V/24V/28V/36V/48V/54V	--	±1.0	--	
线性调节率	额定负载	5V	--	±0.5	--	

MORNSUN®

广州金升阳科技有限公司
MORNSUN Guangzhou Science & Technology Co., Ltd.

AC/DC 200W 机壳开关电源

LMF200-23BxxUH、LMF200-23BxxUH-C、LMF200-23BxxUH-YW 系列

MORNSUN®

负载调节率	0%-100%负载	12V/24V/28V/36V/48V/54V	--	±0.3	--	
		5V	--	±1.0	--	
		12V/24V/28V/36V/48V/54V	--	±0.5	--	
纹波噪声*	20MHz 带宽, 25°C, 峰-峰值	5V	--	--	200	mV
		12V/24V/28V/36V	--	--	240	
		48V/54V	--	--	300	
温度漂移系数			--	±0.03	--	%/°C
最小负载			0	--	--	%
掉电保持时间	115VAC/230VAC		10	--	--	ms
短路保护	短路状态消失后, 恢复时间小于 10s	5V	打嗝模式, 恒流(200%Io - 300%Io)工作 200ms, 关断 10s, 可长期短路保护, 自恢复			
		12V/24V/28V/36V/48V/54V	打嗝模式, 恒流(200%Io - 300%Io)工作 1s, 关断 10s, 可长期短路保护, 自恢复			
过流保护	230VAC, 额定负载	常温、高温	105% - 200%Io, 延时保护, 延时时间 1s, 异常解除后自恢复			
		低温	≥105%Io, 延时保护, 延时时间 1s, 异常解除后自恢复			
过压保护	5V	<6.3V (输出电压打嗝, 自恢复)				
	12V	<16V (输出电压打嗝, 自恢复)				
	24V	<35V (输出电压打嗝, 自恢复)				
	28V	<35V (输出电压打嗝, 自恢复)				
	36V	<47V (输出电压打嗝, 自恢复)				
	48V	<60V (输出电压打嗝, 自恢复)				
	54V	<63V (输出电压打嗝, 自恢复)				
过温保护		输出电压关断, 过温异常解除后自恢复				

注: *纹波和噪声的测试方法采用靠测法, 输出并联 47μF 电解电容和 0.1μF 陶瓷电容, 具体操作方法参见《机壳开关电源应用指南》。

通用特性

项目	工作条件		Min.	Typ.	Max.	单位		
隔离电压	输入 - ⊕	测试时间 1 分钟, 漏电流 <5mA	2000	--	--	VAC		
	输入 - 输出		4000	--	--			
	输出 - ⊕		1250	--	--			
绝缘电阻	输入 - ⊕	环境温度: 25 ± 5°C	100	--	--	MΩ		
	输入 - 输出	相对湿度: 小于 95%, 无冷凝	100	--	--			
	输出 - ⊕	测试电压: 500VDC	100	--	--			
工作温度			-40	--	+70	°C		
存储温度			-40	--	+85			
存储湿度	无冷凝		10	--	95	%RH		
工作湿度			20	--	90			
输出功率降额	工作温度降额	带铝板*	-40°C to -30°C	4.0	--	--	% / °C	
			+50°C to +70°C	2.0	--	--		
		无铝板	230VAC, 其他	-40°C to -30°C	4.0	--		--
				+50°C to +70°C	3.0	--		--
			230VAC, 5V & 100VAC, 其他; 80%Io	-40°C to -30°C	2.0	--		--
				+50°C to +70°C	2.0	--		--
	100VAC, 5V, 60%Io	+50°C to +70°C	1.0	--	--			
输入电压降额	85VAC - 100VAC	2.0	--	--	%/VAC			
安全标准	5V/12V/24V/36V/48V	通过 GB4943.1, UL62368-1, IS13252 (Part1) & EN62368-1, BS EN62368-1(报告); 符合 EN61558-1, EN60335-1						

MORNSUN®

广州金升阳科技有限公司
MORNSUN Guangzhou Science & Technology Co., Ltd.

AC/DC 200W 机壳开关电源

LMF200-23BxxUH、LMF200-23BxxUH-C、LMF200-23BxxUH-YW 系列

MORNSUN®

	28V	通过 UL62368-1& EN62368-1, BS EN62638-1(报告); 符合 EN61558-1, EN60335-1, GB4943.1, IS13252 (Part1)
	54V	符合 EN61558-1, EN60335-1, GB4943.1, UL/EN/BS EN62368-1, IS13252 (Part1)
安全等级		CLASS I
MTBF	MIL-HDBK-217F@25°C	≥300,000 h
注: *为了优化散热性能, 带铝板辅助散热时, 需注意: 1. 铝板尺寸为 450mm x 450mm x 3mm; 2. 铝板表面须涂导热硅脂; 3. 产品须紧紧安装在铝板中心位置。		

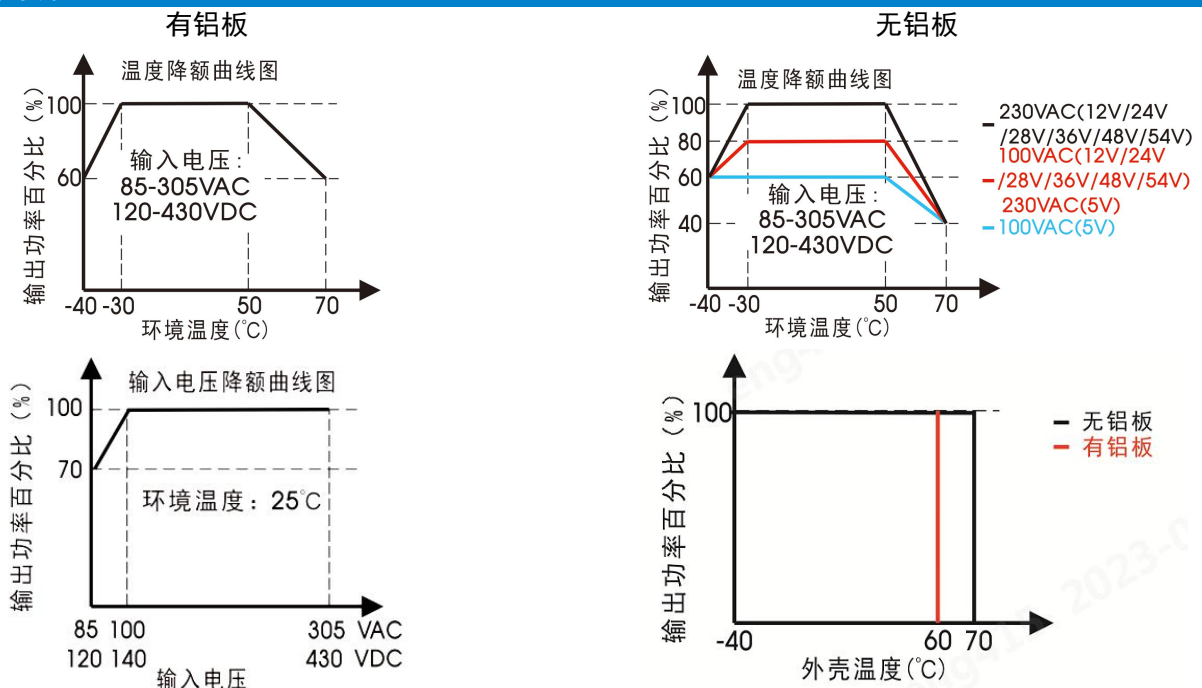
物理特性

外壳材料	金属 (AL6063, SGCC)
封装尺寸	194.00mm x 55.00mm x 26.00mm
重量	430g (Typ.)
冷却方式	自然空冷

EMC 特性

电磁干扰	传导骚扰 (输入端口)	CISPR32 EN55032 150K - 30MHz	CLASS B
	辐射骚扰	CISPR32 EN55032 30MHz - 2GHz	CLASS B
	谐波电流	IEC/EN61000-3-2	CLASS A, CLASS C and CLASS D
电磁敏感度	静电放电	IEC/EN61000-4-2 Contact ±6KV/Air ±8KV	perf. Criteria A
	辐射抗扰度	IEC/EN61000-4-3 10V/m	perf. Criteria A
	脉冲群抗扰度	IEC/EN61000-4-4 ±4KV	perf. Criteria A
	浪涌抗扰度	IEC/EN61000-4-5 line to line ±2KV/line to PE ±4KV	perf. Criteria A
	传导骚扰抗扰度	IEC/EN61000-4-6 0.15 - 80MHz, 10 Vr.m.s	perf. Criteria A
	电压暂降、跌落和短时中断抗扰度	IEC/EN61000-4-11 0%, 70%	perf. Criteria B
	对讲机干扰测试	MS-SOP-DQC-007	perf. Criteria B

产品特性曲线



注: 1. 对于输入电压为 85 - 100VAC/120 - 140VDC 需在温度降额的基础上进行输入电压降额;
2. 本产品适合在自然风冷却环境中使用, 如在密闭环境中使用请咨询我司 FAE。

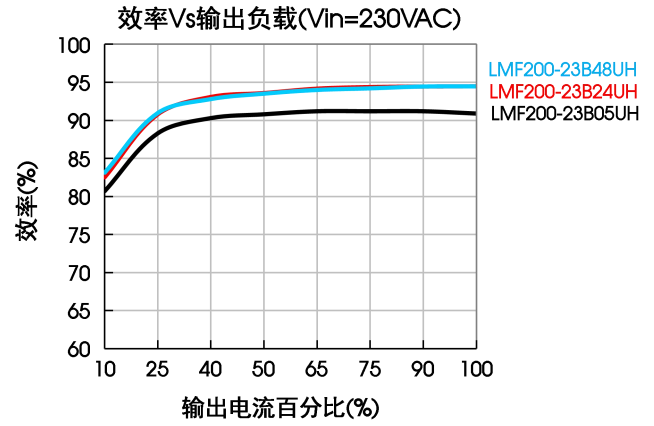
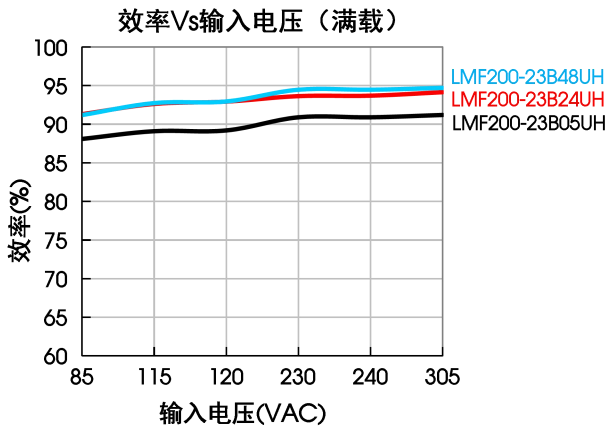
MORNSUN®

广州金升阳科技有限公司
MORNSUN Guangzhou Science & Technology Co., Ltd.

AC/DC 200W 机壳开关电源

LMF200-23BxxUH、LMF200-23BxxUH-C、LMF200-23BxxUH-YW 系列

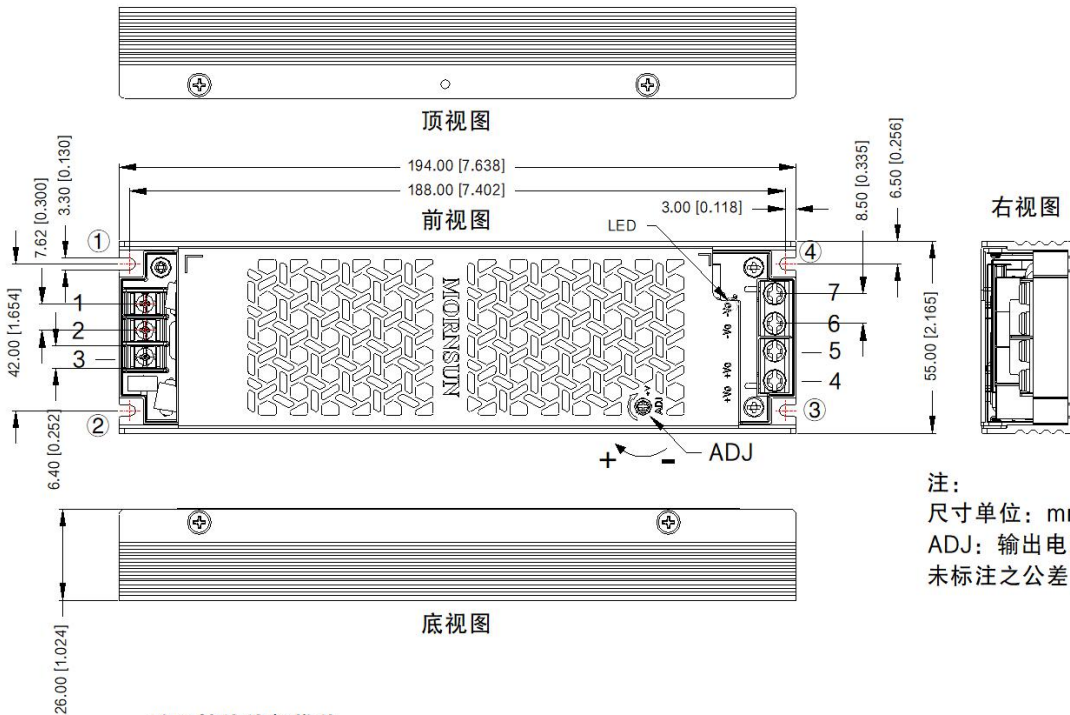
MORNSUN®



外观尺寸、建议印刷版图

LMF200-23BxxUH、LMF200-23BxxUH-YW 系列

第三角投影



引脚方式	
引脚	功能
1	
2	AC(N)
3	AC(L)
4	+Vo
5	+Vo
6	-Vo
7	-Vo

注：
尺寸单位：mm[inch]
ADJ：输出电压可调电阻
未标注之公差：±1.00[±0.039]

端子接线线径推荐

产品输出型号	输入端子	输出端子 (单根)	输出端子 (双根)	输出端子 (双根) 接线示意图
5V	22-14AWG	不推荐	14-12AWG	
12V		14-12AWG	18-12AWG	
24/36/48/54V		18-12AWG	20-12AWG	
螺钉/扭矩	M3.0, Max 0.5N·m	M3.5, Max 0.8N·m		

MORNSUN®

广州金升阳科技有限公司
MORNSUN Guangzhou Science & Technology Co., Ltd.

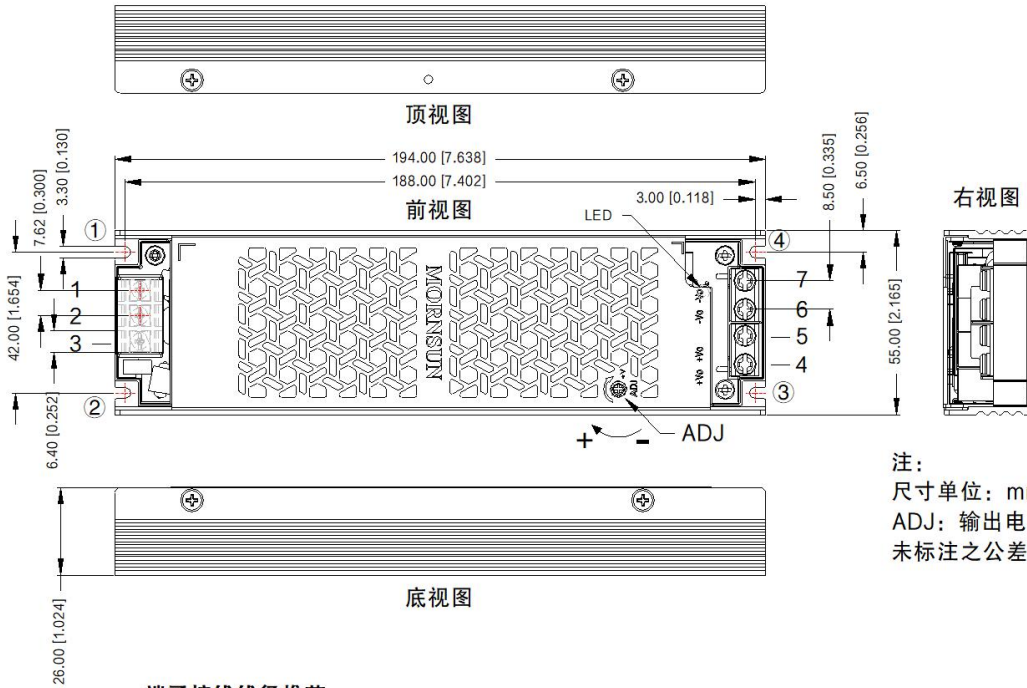
AC/DC 200W 机壳开关电源

LMF200-23BxxUH、LMF200-23BxxUH-C、LMF200-23BxxUH-YW 系列

MORNSUN®

LMF200-23BxxUH-C 系列

第三角投影 



引脚方式	
引脚	功能
1	\oplus
2	AC(N)
3	AC(L)
4	+Vo
5	+Vo
6	-Vo
7	-Vo

注:
尺寸单位: mm[inch]
ADJ: 输出电压可调电阻
未标注之公差: $\pm 1.00[\pm 0.039]$

端子接线线径推荐

产品输出型号	输入端子	输出端子 (单根)	输出端子 (双根)	输出端子 (双根) 接线示意图
5V	22-14AWG	不推荐	14-12AWG	
12V		14-12AWG	18-12AWG	
24/36/48/54V		18-12AWG	20-12AWG	
螺钉/扭矩	M3.0, Max 0.5N·m	M3.5, Max 0.8N·m		

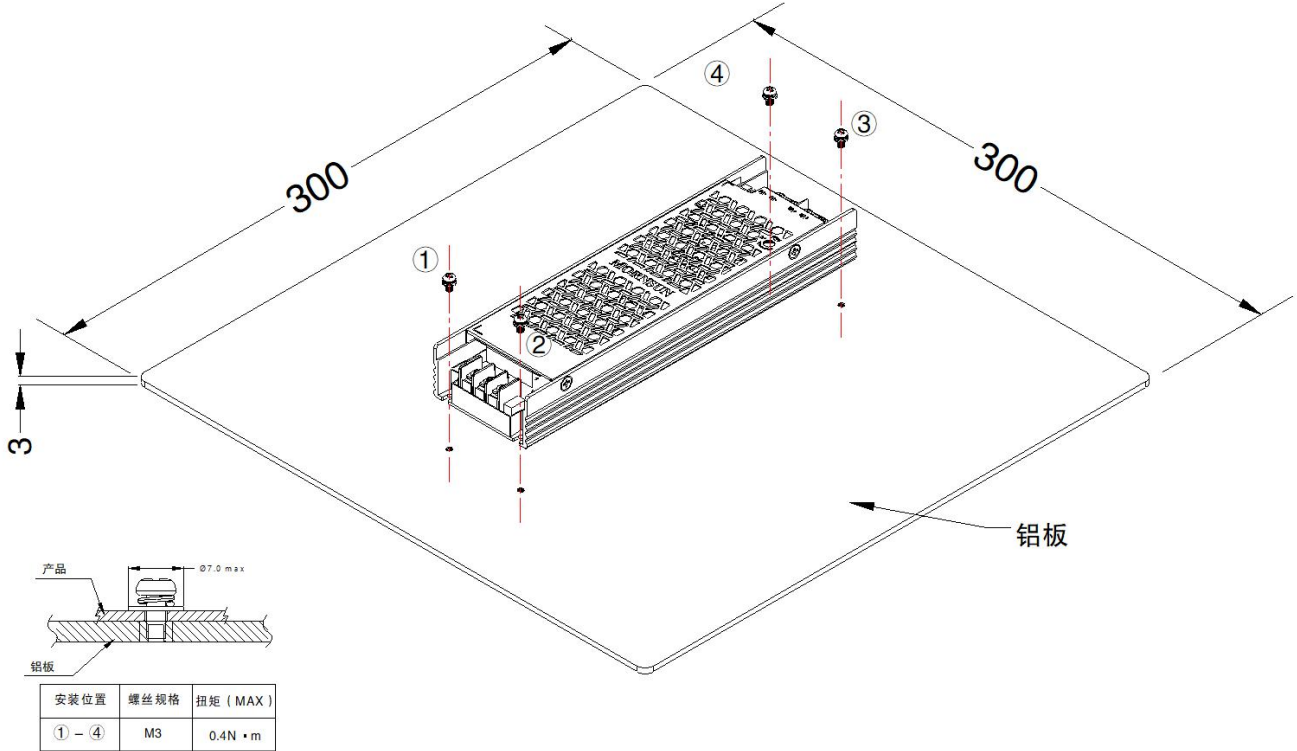
AC/DC 200W 机壳开关电源

LMF200-23BxxUH、LMF200-23BxxUH-C、LMF200-23BxxUH-YW 系列

MORNSUN®

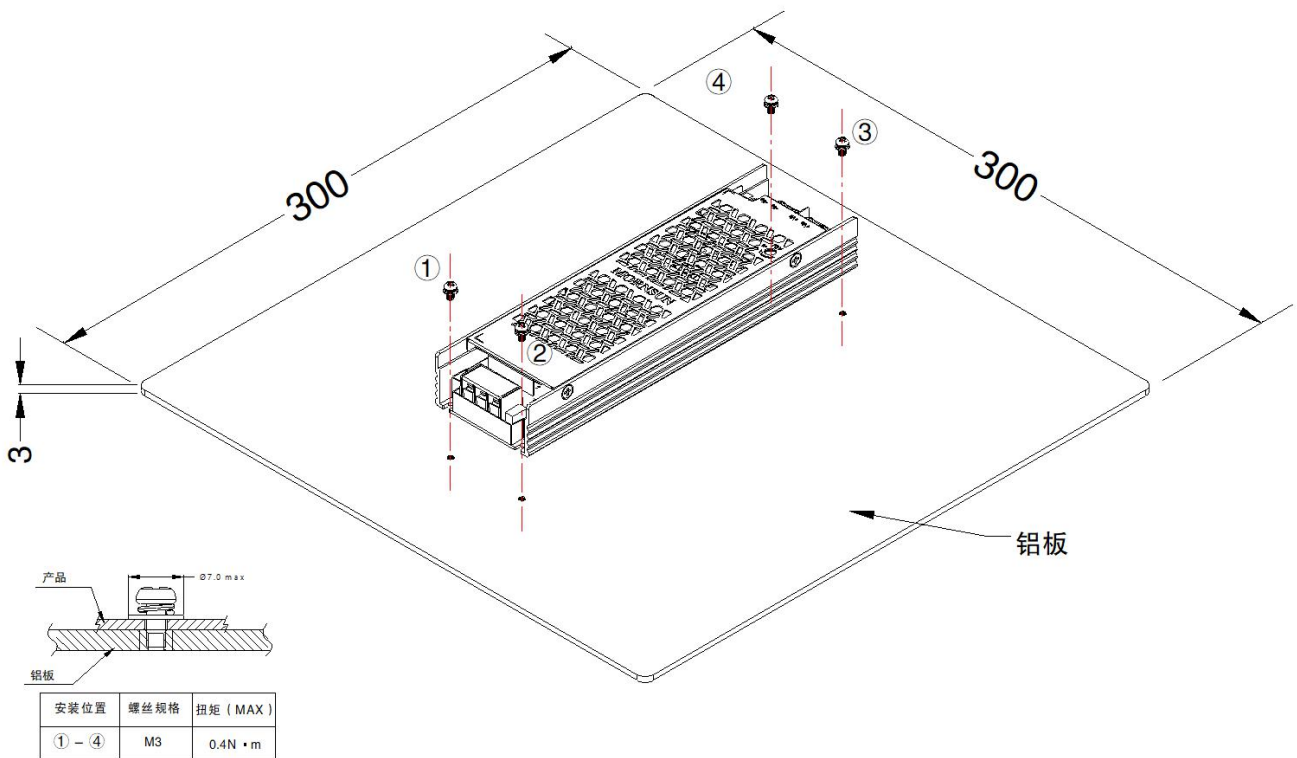
安装示意图

LMF200-23BxxUH、LMF200-23BxxUH-YW 系列



注：1. 为了满足“降额曲线”，产品必须安装在铝板上进行测试，铝板建议尺寸如图所示，同时为了保证导热性能，需在产品底部涂抹导热硅脂。
2. 推荐用M3组合螺丝安装，确保将产品牢固安装在铝板中心处

LMF200-23BxxUH-C 系列



注：1. 为了满足“降额曲线”，产品必须安装在铝板上进行测试，铝板建议尺寸如图所示，同时为了保证导热性能，需在产品底部涂抹导热硅脂。
2. 推荐用M3组合螺丝安装，确保将产品牢固安装在铝板中心处

AC/DC 200W 机壳开关电源

LMF200-23BxxUH、LMF200-23BxxUH-C、LMF200-23BxxUH-YW
系列

MORNSUN®

注：

1. 包装信息请参见《产品出货包装信息》，可登陆 www.mornsun.cn，包装包编号：58220277；
2. 除特殊说明外，本手册所有指标都在 $T_a=25^{\circ}\text{C}$ ，湿度 $<75\%\text{RH}$ ，额定输入电压和额定输出负载时测得；
3. 当工作于海拔 2000 米以上时，温度降额 $5^{\circ}\text{C}/1000$ 米；
4. 本手册所有指标的测试方法均依据本公司企业标准；
5. 为提高转换效率，当模块高压工作时，可能会有一定的音频噪音，但不影响产品性能和可靠性；
6. 我司可提供产品定制，具体需求可直接联系我司技术人员；
7. 产品涉及法律法规：见“产品特点”、“EMC 特性”；
8. 产品终端使用时，外壳需与系统大地 (⊕) 相连；
9. 输出电压可通过输出可调电阻 ADJ 进行调节，顺时针方向调高；
10. 若产品涉及多品牌物料，存在颜色不同等差异请参考各厂商标准；
11. 我司产品报废后需按照 ISO14001 及相关环境法律法规分类存放，并交由有资质的单位处理；
12. 电源应该视为系统内元件的一部分，所有的 EMC 测试需结合终端设备进行相关确认。有关 EMC 测试操作指导，请咨询我司 FAE。

广州金升阳科技有限公司

地址：广东省广州市黄埔区科学城科学大道科汇发展中心科汇一街 5 号
电话：86-20-38601850

传真：86-20-38601272

E-mail: sales@mornsun.cn

MORNSUN®

广州金升阳科技有限公司
MORNSUN Guangzhou Science & Technology Co., Ltd.