



# 深圳讯答科技有限公司

## 物料承认书

### SPECIFICATION FOR APPROVAL

系列号:  
Description: SHC (1.00) 双排 系列

间距型号:  
CONN TYPE: 1.0 mm WTB SMT CONN

承认签章 CUSTOMER

校对 Issuer

审核 Engineer

批准 Approver

李珊	/	夏勇
----	---	----

地址：深圳市宝安区新安街道安乐社区40区安乐工业园2号厂房B713-2

[Http://www.chxunda.com](http://www.chxunda.com)

# 产 品 承 认 书 目 录

1、封面	1-1
2、目录	2-2
3、技术规范	3-14
4、产品图纸	15-**



TITLE: 1.0MM PITCH SHC CONNECTOR DOUBLE ROW TYPE

PART No. : XD-SHC - \*\*\*\*

RELEASE DATE: 2020/8/20

REVISION: A

ECN No. :

PAGE: 3 OF 14

## 1、Scope

适用范围

The contents of specifications for 1.0 series connector strip including product performance, test methods and inspection requirements

本规格书内容适用于 1.0 系列条形连接器，包含了产品的性能，试验方法和试验要求

## 2、APPLICABLE STANDARDS

适用的标准

- |     |          |   |
|-----|----------|---|
| 2.1 | GB/T2421 | Testing method for Environmental of Electrical Connectors Class 1: General Principles |
|     | GB/T2421 | 电工电子产品环境试验 第一部分 总则  |
| 2.2 | GB/T2423 | Testing method for Environmental of Electrical Connectors                             |
|     | GB/T2423 | 电工电子产品环境试验方法  |
| 2.3 | GB/T2424 | Testing method for Environmental of Electrical Connectors                             |
|     | GB/T2424 | 电工电子产品环境试验导则  |
| 2.4 | GB/T5095 | Testing procedure/method for components of electric equipment                         |
|     | GB/T5095 | 电子设备用机电元件基本试验规则及测量方法  |

## 3、USE CONDITION

使用条件

- 3.1 Ambient temperature Range:  $-25^{\circ}\text{C} \sim +85^{\circ}\text{C}$   
环境温度:  $-25^{\circ}\text{C} \sim +85^{\circ}\text{C}$
- 3.2 Applicable Wire Sizes: AWG #28~#32  
适用线规: AWG #28~#32
- 3.3 Applicable PC board thickness: 0.6~1.2mm  
适用PC板厚度: 0.6~1.2mm

## 4、Appearance and Dimension

外观尺寸

- 4.1 Appearance : Product surface without defect、dirt、crack、and mechanical damage, Contact without rust plating not oxides and not peeled  
产品表面不应有对制品有害的缺陷、污垢、裂痕及机械损伤；接触件无锈蚀、镀层氧化、脱落等现象。
- 4.2 Dimension: According to drawings  
外观尺寸: 依照附图
- 4.3 Exchangeable: Exchangeable with same specification products.  
互换性: 相同规格应能互换



TITLE: 1.0MM PITCH SHC CONNECTOR DOUBLE ROW TYPE

PART No. : XD-SHC - \*\*\*\*

RELEASE DATE: 2020/8/20

REVISION: A

ECN No. :

PAGE: 4 OF 14

5、Material

材料

No. 序号	P/N 零件名称	Type 类型	Material 材料	Finish 表面处理	Explain 说明
5.1	Terminal 端子-T	Contact 插簧	Phosphor bronze锡 青磷铜厚0.12mm	Tin plating:3~5μ m 镀锡: 3~5μ m	ROHS
5.2	Housing 孔座-Y	Plastic 塑壳	PA66 UL94V-0	Color: White 颜色: 白色	
5.3	Wafer 卧贴针座	Plastic 塑壳	LCP UL94V-0	Color: Nature 颜色: 本色	
		Contact 插针	Phosphor bronze锡 青磷铜厚0.20mm	Tin plating:3~5 μ m 镀锡3~5 μm	
		Solder tab 焊护耳	Phosphor bronze锡 青磷铜厚0.20mm	Tin plating:3~5 μ m 镀锡3~5 μm	
5.4	Wafer 立贴针座	Plastic 塑壳	LCP UL94V-0	Color: Nature 颜色: 本色	
		Contact 插针	Phosphor bronze锡 青磷铜厚0.20mm	Tin plating:3~5 μ m 镀锡3~5 μm	
		Solder tab 焊护耳	Phosphor bronze锡 青磷铜厚0.20mm	Tin plating:3~5 μ m 镀锡3~5 μm	



TITLE: 1.0MM PITCH SHC CONNECTOR DOUBLE ROW TYPE

PART No. : XD-SHC - \*\*\*\*

RELEASE DATE: 2020/8/20

REVISION: A

ECN No. :

PAGE: 5 OF 14

6、Electrical Performance

电气性能

No. 序号	Item 项目	Test mode 试验方法	Requirement 技术要求
6.1	Current Rated 额定电流		1A AC DC
6.2	Voltage Rated 额定电压		50V AC DC
6.3	Contact Resistance 接触电阻	<p>A maximum voltage of 20m V and maximum current of 100mA are applied to the Mate connector</p> <p>组合状态下的连接器，两端施以最大测试 电压20 mV以及最大测试电流100 mA</p> <p>Does not include wire resistance</p> <p>不包含电线阻抗</p>	<p>Initial value less than 20m Ω</p> <p>初始值 ≤ 30 Ω</p>
6.4	Withstand voltage 耐电压	<p>Apply 500V AC(rms) for 1 minute and the leakage current shall not exceed 0.5mA to the adjacent terminal and ground of the mate connectors</p> <p>组合状态下的连接器，相邻两导体末端各施以电压500V AC（有效值）时间1分钟，且漏电电流必须小于0.5mA（毫安培）</p>	<p>No breakdown or flashover</p> <p>无击穿或者产生火花</p>
6.5	Insulation Resistance 绝缘电阻	<p>Apply 500V DC(rms) for 1 minute between adjacent contacts to measure the insulation resistance</p> <p>相邻两接触导体，一分钟内施以500V DC电压，测量期间的绝缘阻抗值</p>	<p>More than 100 M Ω</p> <p>≥100M Ω</p>



TITLE: 1.0MM PITCH SHC CONNECTOR DOUBLE ROW TYPE

PART No. : XD-SHC - \*\*\*\*

RELEASE DATE: 2020/8/20

REVISION: A

ECN No. :

PAGE: 6 OF 14

7、 Mechanical Performance:

机械性能

No. 序号	Item 项目	Test mode 试验方法	Requirement 技术要求
7.1	Terminal crimping Wire strength 端子压接导线强度	Terminal crimping wire Axial per minute to 25 ±3mm rate of the pullout force  端子所压接电线，以每分钟25 ±3mm 速之轴向拔出力	AWG#28wire AWG#28导线 More than 13N ≥13N
			AWG#30wire AWG#30导线 More than 8N ≥8N
			AWG#32wire AWG#32导线 More than 6N ≥6N
7.2	Fixed terminals And hole seat 端子与孔座固定力	The terminal and the hole seat at a react per minute to 25 ±3mm along the write direction are pulled out from the hole in the seat capacity  端子与孔座配合以每分钟 25±3mm 的速度沿导线方向,将端子从孔座中拔出的力	Percontact 单一接触点 More than 5N ≥5N
7.3	Single contact insertion force 单接触插入力	The housing together with the terminal ends with wafer matched at a rate per minute to 25±3mm inserting force test  孔座连同端子与针座两端互配以每分钟 25 ±3mm 的速度作插入力测试	Less than 3N ≤3N
7.4	Single contact Withdrawal force 单接触拔出力	The housing together with the terminal ends with wafer matched at a rate per minute to 25±3mm inserting force test  孔座连同端子与针座两端互配以每分钟 25 ±3mm 的速度作拔出力测试	More than 0.3N ≥0.3N
7.5	Pin Retention Force pin Pin针固定力	Exerts a force on the pin end at a rate per Minute 25±3mm until the needle exit Seat pull-out force  在脚端施加力以每分钟 25±3mm 的速度直到针退出针座的拔出力	Percontact 单一接触点 More than 3N ≥3N



# 深圳讯答科技有限公司

TITLE: 1.0MM PITCH SHC CONNECTOR DOUBLE ROW TYPE

PART No. : XD-SHC - \*\*\*\*

RELEASE DATE: 2020/8/20

REVISION: A

ECN No. :

PAGE: 7 OF 14

## 7、 Mechanical Performance:

机械性能

No. 序号	Item 项目	Test mode 试验方法	Requirement 技术要求
7.6	Durability 耐久性	<p>Mate connectors up 30 cycles at a Maximum rate of 10 cycles per minute prior to environmental test</p> <p>组合状态下的连接器且未经环境测试每分钟内进行10次嵌入与拔出，连续30次嵌入与拔出往返测试</p>	<p>Contact Resistance <math>\leq 20m \Omega</math></p> <p>接触电阻 <math>\leq 20m \Omega</math></p>
7.7	Vibration 振动	<p>Mate connector combination state of the welding circuit board as test samples the request in accordance with the following specification resistance to vibration test whether to produce discontinuous current determined during the experiment (off) phenomenon after the experiment measuring contact resistance</p> <p>组合状态下的连接器焊接电路板上作为实验样品，依照如下规格要求，进行耐震动实验，实验过程中确定是否产生不连续电流（断电）现象，实验过后测量接触电阻值</p> <p>Frequency (频率): 10-55-10 Hz/minute Amplitude (振幅): 1.5mm p-p Direction (方向): 1、 Axis of up and down 上下轴向 (Y轴) 2、 Axis of right the left 左右轴向 (X轴) 3、 Axis of front and back 前后轴向 (Z轴)</p> <p>Period (周期): 2hour for each direction 每一个轴向持续2小时</p>	<p>Appearance: No damage 外观: 无损伤</p> <p>Contact Resistance <math>\leq 20m \Omega</math> 接触电阻 <math>\leq 20m \Omega</math></p> <p>Current Discontinuity I micro second Max 电流中断: 1 <math>\mu</math> sec Max</p>



TITLE: 1.0MM PITCH SHC CONNECTOR DOUBLE ROW TYPE

PART No. : XD-SHC - \*\*\*\*

RELEASE DATE: 2020/8/20

REVISION: A

ECN No. :

PAGE: 8 OF 14

8、 Endurance Characteristics:

环境性能

No. 序号	Item 项目	Test mode 试验方法	Requirement 技术要求
8.1	Thermal Aging 高温老化实验	<p>Connector combination condition is placed in the accordance with the following specifications high temperature aging test after the test and measurement of contact resistance</p> <p>组合状态下的连接器放置与加热烤箱中，依照如下规格要求，进行高温老化实验，试验后并测量接触电阻值</p> <p>Temperature: 85± 2℃ Period: 96 hours continuously 温度: 85±2℃ 周期: 持续96小时</p>	<p>Appearance: No damage 外观: 无损伤</p> <p>Contact Resistance ≤20m Ω 接触电阻 ≤20m Ω</p>
8.2	Temperature 温升	<p>Mate connector measure the temperature rise of contact when the maximum rated current is passed</p> <p>组舍状态下的连接器，通过最大容许电流测量导体温度上升值</p>	30℃ Max





TITLE: 1.0MM PITCH SHC CONNECTOR DOUBLE ROW TYPE

PART No. : XD-SHC - \*\*\*\*

RELEASE DATE: 2020/8/20

REVISION: A

ECN No. :

PAGE: 9 OF 14

## 8、 Endurance Characteristics:

环境性能

No. 序号	Item 项目	Test mode 试验方法	Requirement 技术要求
8.3	Humidity 恒定潮湿	<p>Connector combination under the condition of constant temperature of the following specifications constant temperature and humidity test after the experiment measuring contact resistance insulation resistance and withstand voltage test</p> <p>组合状态下的连接器放置恒定温度的湿气空间, 依照如下规格要求, 进行恒温恒湿实验, 实验过后测量接触电阻、绝缘电阻以及耐电压测试</p> <p>Temperature: 40±2 °C (温度: 40±2 °C)</p> <p>Relative humidity: 90-95% (RH 相对湿度: 90-95%)</p> <p>Period: 96 hours continuously (周期: 持续96小时)</p>	<p>Appearance: No damage 外观: 无损伤</p> <p>Contact Resistance ≤30m Ω 接触电阻 ≤30m Ω</p> <p>Insulation Resistance ≥50m Ω</p> <p>No breakdown or flashover 无击穿或者产生火</p>
8.4	Temperature cycling 温度循环	<p>The combined state of connectors as test samples in accordance with the requirements of the following specifications thermal shock test after the test measuring contact resistance insulation resistance and resistance to voltage</p> <p>组合状态下的连接器作为实验样品, 依照如下规格要求进行冷热冲击实验, 试验后测量接触电阻、绝缘电阻、以及耐电压测试</p> <p>One cycle consists of 10-15min 85±3 °C 30min, room temp 10-15min Total cycle :5cycle -55±3°C 30分钟, 放置转换时间10-15分钟 85±3°C 30分钟, 放置转换时间10-15分钟 循环次数: 5次</p>	<p>Same as paragraph 8.3 同8.3章节</p>



TITLE: 1.0MM PITCH SHC CONNECTOR DOUBLE ROW TYPE

PART No. : XD-SHC - \*\*\*\*

RELEASE DATE: 2020/8/20

REVISION: A

ECN No. :

PAGE: 10 OF 14

## 8、 Endurance Characteristics:

环境性能

No. 序号	Item 项目	Test mode 试验方法	Requirement 技术要求
8.5	Salt spray 盐雾	<p>The combined state of connector as test samples salt spray test according to the following specifications test samples will be clean again with the water to dry naturally measurement of contact resistance</p> <p>组合状态下的连接器作为实验样品，依照如下规格要求进行盐水喷雾实验，实验后将样品用清水冲干净自然晾干，测量接触电阻值</p> <p>Temperature : 35 ±3 °C Solution: 5± 1 % Period: Stamping after tin plated for 8 hours Stamping before tin plated for 48 hours</p> <p>温度： 35 ±3 °C 浓度： 5 ±1% 周期： 先电镀后冲压8 小时 先冲压后电镀48 小时</p>	<p>Appearance: No damage 外观：无损伤</p> <p>Contact Resistance ≤40m Ω 接触电阻 ≤40m Ω</p>
8.6	Solder ability 可焊性	<p>In accordance with the following specifications were placed tin soldering test</p> <p>放置锡炉中依照如下规格进行焊锡实验</p> <p>Solder temperature : 245 ± 5° C Immersion period: 3 ± 0.5S 焊锡温度： 245 ±5° C 沉浸周期： 3 ±0.5S</p>	<p>Area of soldering: ≥90 % 焊锡面积： ≥90 %</p>



TITLE: 1.0MM PITCH SHC CONNECTOR DOUBLE ROW TYPE

PART No. : XD-SHC - \*\*\*\*

RELEASE DATE: 2020/8/20

REVISION: A

ECN No. :

PAGE: 11 OF 14

8、Endurance Characteristics:

环境性能

No. 序号	Item 项目	Test mode 试验方法	Requirement 技术要求
8.7.1	Resistance to soldering heat 耐焊接热	<p>anual soldering tin process Soldering time: 3±0.5S Soldering pot: 350±5°C 手工烙铁焊锡工艺 焊接时间: 3±0.5S 焊接温度: 350±5°C</p> <p>Mode of operation: 操作方式: Position SMT type needle solder, conductor or a fixed piece at the end of the 0.5mm distance SMT 型针座焊锡位置, 距离导体或固定片末端 0.5mm</p>	<p>Appearance: No damage 外观: 无损伤</p>



TITLE: 1.0MM PITCH SHC CONNECTOR DOUBLE ROW TYPE

PART No. : XD-SHC - \*\*\*\*

RELEASE DATE: 2020/8/20

REVISION: A

ECN No. :

PAGE: 12 OF 14

8、 Endurance Characteristics:

环境性能

No. 序号	Item 项目	Test mode 试验方法	Requirement 技术要求
8.7.2	Resistance to soldering heat 耐焊接热	Reflow soldering process Soldering time 20 S Max. Soldering pot: 255 ± 5°C 回流焊锡工艺 焊接时间: 20S最大 焊接温度: 255±5° C  Please refer to the 9.1 solder reflow temperature curve 回流焊请参考9.1温度曲线图	Appearance: No damage  外观: 无损伤



TITLE: 1.0MM PITCH SHC CONNECTOR DOUBLE ROW TYPE

PART No. : XD-SHC - \*\*\*\*

RELEASE DATE: 2020/8/20

REVISION: A

ECN No. :

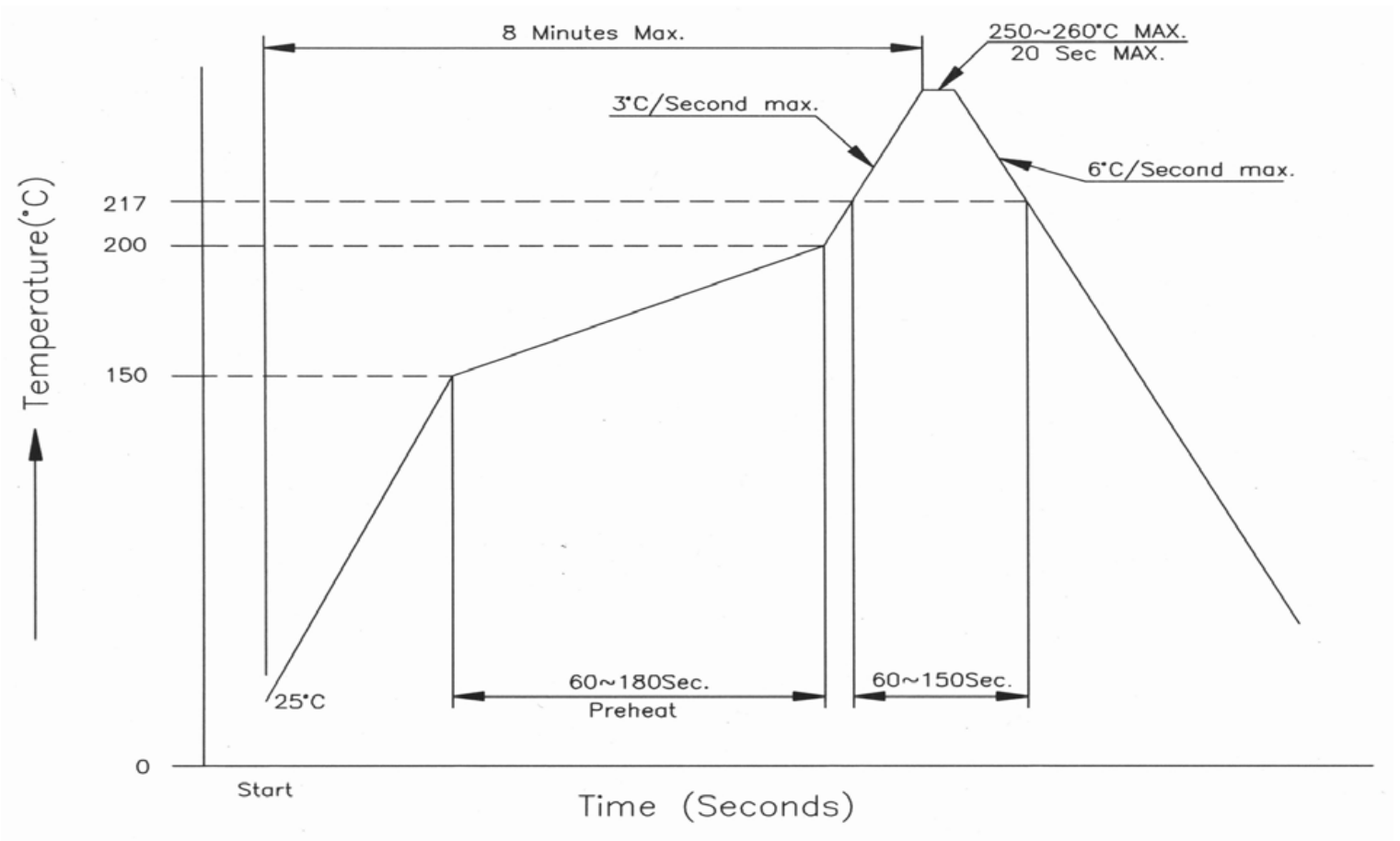
PAGE: 13 OF 14

9. The reflow temperature curve

回流焊温度曲线

9.1 SMT lead-free process temperature curve

SMT无铅工艺温度曲线





TITLE: 1.0MM PITCH SHC CONNECTOR DOUBLE ROW TYPE

PART No. : XD-SHC - \*\*\*\*

RELEASE DATE: 2020/8/20

REVISION: A

ECN No. :

PAGE: 14 OF 14

## 10、Packaging Transportation Storage

包装、运输、储存

### 10.1 Packaging

包装

(1) Terminal within the Packaging for disc loading material Packaging plastic shell packaging for plastic has seat plates tubes mounted (paste) into the certificate indicate the product name specifications quantity production date and other information

端子内包装为盘装带料包装、胶壳内包装为塑料带，针座包装为盘装，袋装，(贴) 装入合格证，注明产品名称、规格型号、数量、出货日期等信息。

(2) Exterior package is carton facing the packing list the packing list marked with product name specification model quantity date of dispatch

外包装为纸箱，贴装箱单，装箱单上注明产品名称、规格型号、数量、出货日期

(3) The product in the box must not rock

产品在箱内不晃动

### 10.2 Transportation

运输

Any vehicle can be adopted for the transportation but moisture-proof and no mechanical damage Transport temperature to  $-20\text{ }^{\circ}\text{C} \sim +50\text{ }^{\circ}\text{C}$

允许用任何方式运输，但须避免雨雪直淋和阳光照射。不能有碰撞和挤压等机械损伤，运输环境温度为 $-20\text{ }^{\circ}\text{C} \sim +50\text{ }^{\circ}\text{C}$

### 10.3 Storage

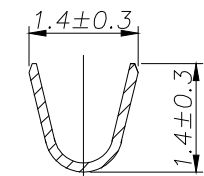
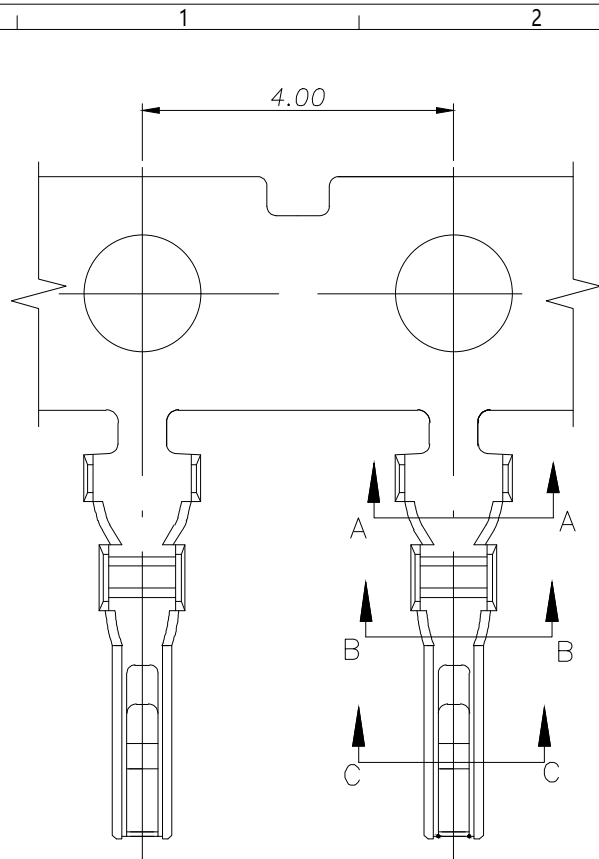
贮存

(1) The connector of packing finished should be in the ambient temperature between  $-20\text{ }^{\circ}\text{C} \sim +40\text{ }^{\circ}\text{C}$  relative humidity  $\leq 80\%$  to store in storehouse air and other corrosive gas in the ambient air

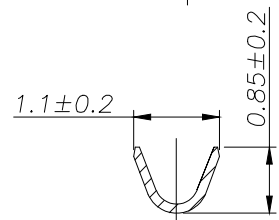
包装完毕的连接器应在环境温度为 $-20\text{ }^{\circ}\text{C} \sim +40\text{ }^{\circ}\text{C}$ ，相对湿度 $\leq 80\%$ ，周围空气中没有酸性，碱性及其它腐蚀性气体的库房中贮存

(2) Re-qualification test shall be conducted immediately while the storing duration exceed 6 mouths

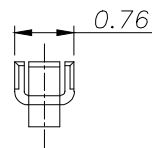
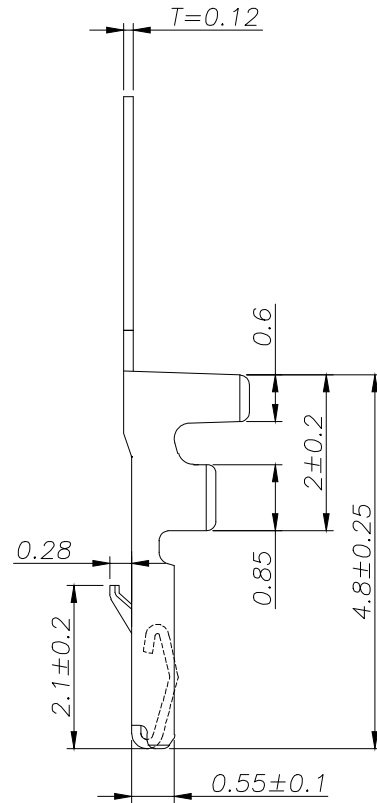
贮存期为6个月，超期6个月需从新检查



SECTION A-A



SECTION B-B

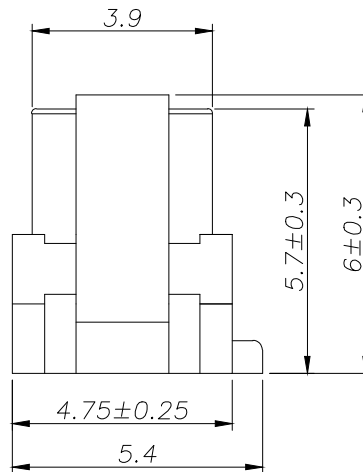
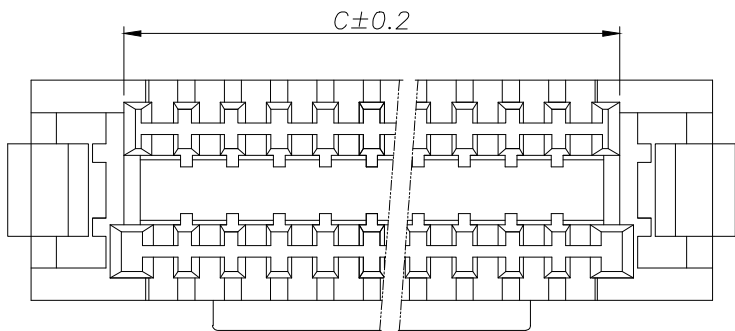
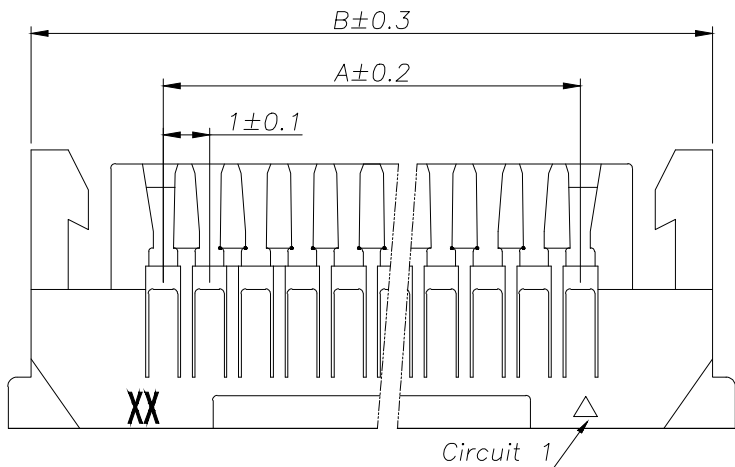
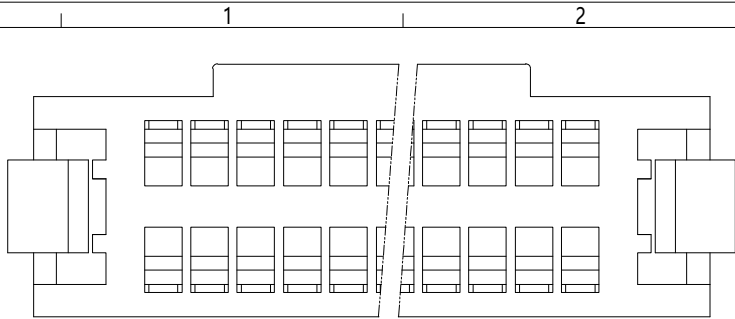


SECTION C-C

SPECIFICATIONS

- 1、 Current Rating: 1A AC, DC
- 2、 Voltage Rating: 50V AC, DC
- 3、 Temperatuer Range: -25°C~ +85°C
- 4、 Contact Resistance: 30mΩ Max
- 5、 Insulation Resistance: 100mΩ Min
- 6、 Withstanding Voltang: 500V AC/minute
- 7、 Material: Phosphoric brass Tin-plated
- 8、 Applicable Wire Sizes:AWG #28~32#

			GENERAL TOLERANCE	制图 DRAWING	05	深圳讯答科技有限公司 ShenzhenXundaTechnology Co.,Ltd			
			DIM TOL	审核 CHECK					
			X.X ±0.30	批准 APPROVAL		产品名称 TITLE	SHC (1.00) 端子	版本 REV.	A
			X.XX ±0.20	比例 SCALE		产品料号 PART NO.	XD-SHC-T	单位 UNITS	mm
			X.XXX ±0.10	投影 Projection		材料 MATERIAL		页次 SHEET	1/1
			Angle ±3.0°						
1	初版发行								
序号 No.	变更内容 MODIFY CONTENT	日期 MODIFY DATE							



SPECIFICATIONS

- 1、Current Rating: 1A AC, DC
- 2、Voltage Rating: 50V AC, DC
- 3、Temperatuer Range: -25°C~ +85°C
- 4、Contact Resistance: 30mΩ Max
- 5、Insulation Resistance: 100mΩ Min
- 6、Withstanding Voltang: 500V AC/minute
- 7、Material: Housing PA66 UL94-V0

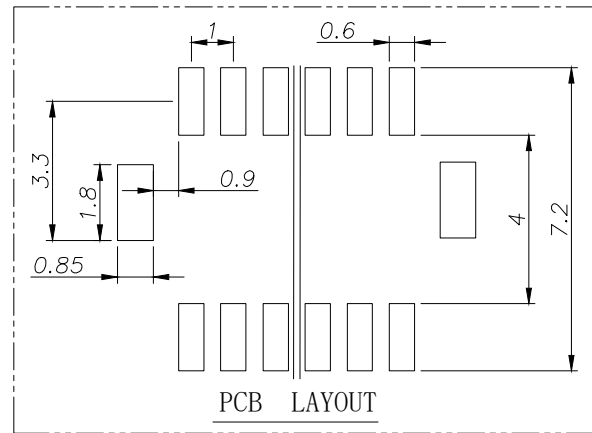
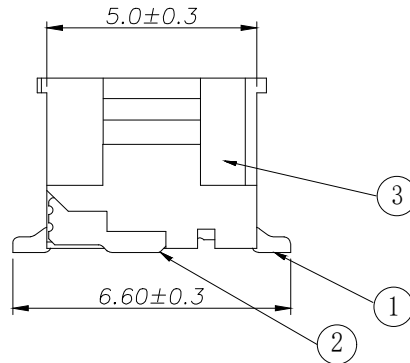
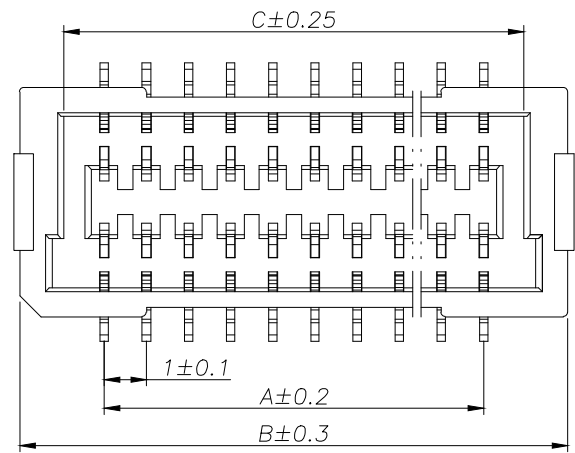
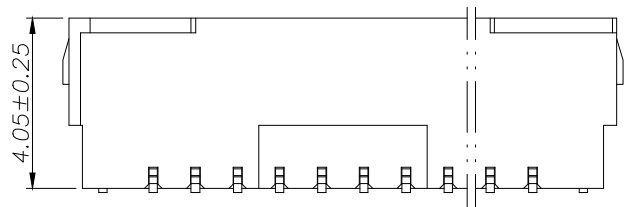
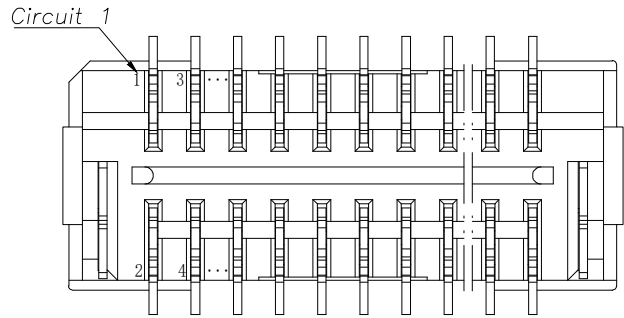
Circuit	Part NO.	Dimensions mm		
		A	B	C
2	XD-SHC-2x2Y	1.00	6.70	2.70
3	XD-SHC-2x3Y	2.00	7.70	3.70
4	XD-SHC-2x4Y	3.00	8.70	4.70
5	XD-SHC-2x5Y	4.00	9.70	5.70
6	XD-SHC-2x6Y	5.00	10.70	6.70
7	XD-SHC-2x7Y	6.00	11.70	7.70
8	XD-SHC-2x8Y	7.00	12.70	8.70
9	XD-SHC-2x9Y	8.00	13.70	9.70
10	XD-SHC-2x10Y	9.00	14.70	10.70
11	XD-SHC-2x11Y	10.00	15.70	11.70
12	XD-SHC-2x12Y	11.00	16.70	12.70
13	XD-SHC-2x13Y	12.00	17.70	13.70
14	XD-SHC-2x14Y	13.00	18.70	14.70
15	XD-SHC-2x15Y	14.00	19.70	15.70
20	XD-SHC-2x20Y	19.00	24.70	20.70
25	XD-SHC-2x25Y	24.00	29.70	25.70
30	XD-SHC-2x30Y	29.00	34.70	30.70

Ordering Information

XD - SHC - 2xN \*\*\* - \*

Pin Type Colour  
 1# 1.0mm 蓝色  
 2# 1.25mm 红色  
 3# 1.5mm 黄色  
 4# 2.0mm 绿色  
 5# 2.5mm 紫色  
 6# 3.0mm 棕色  
 7# 3.5mm 灰色  
 8# 4.0mm 白色  
 9# 5.0mm 黑色  
 10# 6.0mm 深蓝色  
 11# 7.0mm 浅蓝色  
 12# 8.0mm 深绿色  
 13# 9.0mm 浅绿色  
 14# 10.0mm 深黄色  
 15# 11.0mm 浅黄色  
 16# 12.0mm 深棕色  
 17# 13.0mm 浅棕色  
 18# 14.0mm 深灰色  
 19# 15.0mm 浅灰色  
 20# 16.0mm 深黑色  
 21# 17.0mm 浅黑色  
 22# 18.0mm 深白色  
 23# 19.0mm 浅白色  
 24# 20.0mm 深蓝色  
 25# 21.0mm 浅蓝色  
 26# 22.0mm 深绿色  
 27# 23.0mm 浅绿色  
 28# 24.0mm 深黄色  
 29# 25.0mm 浅黄色  
 30# 26.0mm 深棕色  
 31# 27.0mm 浅棕色  
 32# 28.0mm 深灰色  
 33# 29.0mm 浅灰色  
 34# 30.0mm 深黑色  
 35# 31.0mm 浅黑色  
 36# 32.0mm 深白色  
 37# 33.0mm 浅白色  
 38# 34.0mm 深蓝色  
 39# 35.0mm 浅蓝色  
 40# 36.0mm 深绿色  
 41# 37.0mm 浅绿色  
 42# 38.0mm 深黄色  
 43# 39.0mm 浅黄色  
 44# 40.0mm 深棕色  
 45# 41.0mm 浅棕色  
 46# 42.0mm 深灰色  
 47# 43.0mm 浅灰色  
 48# 44.0mm 深黑色  
 49# 45.0mm 浅黑色  
 50# 46.0mm 深白色  
 51# 47.0mm 浅白色  
 52# 48.0mm 深蓝色  
 53# 49.0mm 浅蓝色  
 54# 50.0mm 深绿色  
 55# 51.0mm 浅绿色  
 56# 52.0mm 深黄色  
 57# 53.0mm 浅黄色  
 58# 54.0mm 深棕色  
 59# 55.0mm 浅棕色  
 60# 56.0mm 深灰色  
 61# 57.0mm 浅灰色  
 62# 58.0mm 深黑色  
 63# 59.0mm 浅黑色  
 64# 60.0mm 深白色  
 65# 61.0mm 浅白色  
 66# 62.0mm 深蓝色  
 67# 63.0mm 浅蓝色  
 68# 64.0mm 深绿色  
 69# 65.0mm 浅绿色  
 70# 66.0mm 深黄色  
 71# 67.0mm 浅黄色  
 72# 68.0mm 深棕色  
 73# 69.0mm 浅棕色  
 74# 70.0mm 深灰色  
 75# 71.0mm 浅灰色  
 76# 72.0mm 深黑色  
 77# 73.0mm 浅黑色  
 78# 74.0mm 深白色  
 79# 75.0mm 浅白色  
 80# 76.0mm 深蓝色  
 81# 77.0mm 浅蓝色  
 82# 78.0mm 深绿色  
 83# 79.0mm 浅绿色  
 84# 80.0mm 深黄色  
 85# 81.0mm 浅黄色  
 86# 82.0mm 深棕色  
 87# 83.0mm 浅棕色  
 88# 84.0mm 深灰色  
 89# 85.0mm 浅灰色  
 90# 86.0mm 深黑色  
 91# 87.0mm 浅黑色  
 92# 88.0mm 深白色  
 93# 89.0mm 浅白色  
 94# 90.0mm 深蓝色  
 95# 91.0mm 浅蓝色  
 96# 92.0mm 深绿色  
 97# 93.0mm 浅绿色  
 98# 94.0mm 深黄色  
 99# 95.0mm 浅黄色  
 100# 96.0mm 深棕色  
 101# 97.0mm 浅棕色  
 102# 98.0mm 深灰色  
 103# 99.0mm 浅灰色  
 104# 100.0mm 深黑色  
 105# 101.0mm 浅黑色  
 106# 102.0mm 深白色  
 107# 103.0mm 浅白色  
 108# 104.0mm 深蓝色  
 109# 105.0mm 浅蓝色  
 110# 106.0mm 深绿色  
 111# 107.0mm 浅绿色  
 112# 108.0mm 深黄色  
 113# 109.0mm 浅黄色  
 114# 110.0mm 深棕色  
 115# 111.0mm 浅棕色  
 116# 112.0mm 深灰色  
 117# 113.0mm 浅灰色  
 118# 114.0mm 深黑色  
 119# 115.0mm 浅黑色  
 120# 116.0mm 深白色  
 121# 117.0mm 浅白色  
 122# 118.0mm 深蓝色  
 123# 119.0mm 浅蓝色  
 124# 120.0mm 深绿色  
 125# 121.0mm 浅绿色  
 126# 122.0mm 深黄色  
 127# 123.0mm 浅黄色  
 128# 124.0mm 深棕色  
 129# 125.0mm 浅棕色  
 130# 126.0mm 深灰色  
 131# 127.0mm 浅灰色  
 132# 128.0mm 深黑色  
 133# 129.0mm 浅黑色  
 134# 130.0mm 深白色  
 135# 131.0mm 浅白色  
 136# 132.0mm 深蓝色  
 137# 133.0mm 浅蓝色  
 138# 134.0mm 深绿色  
 139# 135.0mm 浅绿色  
 140# 136.0mm 深黄色  
 141# 137.0mm 浅黄色  
 142# 138.0mm 深棕色  
 143# 139.0mm 浅棕色  
 144# 140.0mm 深灰色  
 145# 141.0mm 浅灰色  
 146# 142.0mm 深黑色  
 147# 143.0mm 浅黑色  
 148# 144.0mm 深白色  
 149# 145.0mm 浅白色  
 150# 146.0mm 深蓝色  
 151# 147.0mm 浅蓝色  
 152# 148.0mm 深绿色  
 153# 149.0mm 浅绿色  
 154# 150.0mm 深黄色  
 155# 151.0mm 浅黄色  
 156# 152.0mm 深棕色  
 157# 153.0mm 浅棕色  
 158# 154.0mm 深灰色  
 159# 155.0mm 浅灰色  
 160# 156.0mm 深黑色  
 161# 157.0mm 浅黑色  
 162# 158.0mm 深白色  
 163# 159.0mm 浅白色  
 164# 160.0mm 深蓝色  
 165# 161.0mm 浅蓝色  
 166# 162.0mm 深绿色  
 167# 163.0mm 浅绿色  
 168# 164.0mm 深黄色  
 169# 165.0mm 浅黄色  
 170# 166.0mm 深棕色  
 171# 167.0mm 浅棕色  
 172# 168.0mm 深灰色  
 173# 169.0mm 浅灰色  
 174# 170.0mm 深黑色  
 175# 171.0mm 浅黑色  
 176# 172.0mm 深白色  
 177# 173.0mm 浅白色  
 178# 174.0mm 深蓝色  
 179# 175.0mm 浅蓝色  
 180# 176.0mm 深绿色  
 181# 177.0mm 浅绿色  
 182# 178.0mm 深黄色  
 183# 179.0mm 浅黄色  
 184# 180.0mm 深棕色  
 185# 181.0mm 浅棕色  
 186# 182.0mm 深灰色  
 187# 183.0mm 浅灰色  
 188# 184.0mm 深黑色  
 189# 185.0mm 浅黑色  
 190# 186.0mm 深白色  
 191# 187.0mm 浅白色  
 192# 188.0mm 深蓝色  
 193# 189.0mm 浅蓝色  
 194# 190.0mm 深绿色  
 195# 191.0mm 浅绿色  
 196# 192.0mm 深黄色  
 197# 193.0mm 浅黄色  
 198# 194.0mm 深棕色  
 199# 195.0mm 浅棕色  
 200# 196.0mm 深灰色  
 201# 197.0mm 浅灰色  
 202# 198.0mm 深黑色  
 203# 199.0mm 浅黑色  
 204# 200.0mm 深白色  
 205# 201.0mm 浅白色  
 206# 202.0mm 深蓝色  
 207# 203.0mm 浅蓝色  
 208# 204.0mm 深绿色  
 209# 205.0mm 浅绿色  
 210# 206.0mm 深黄色  
 211# 207.0mm 浅黄色  
 212# 208.0mm 深棕色  
 213# 209.0mm 浅棕色  
 214# 210.0mm 深灰色  
 215# 211.0mm 浅灰色  
 216# 212.0mm 深黑色  
 217# 213.0mm 浅黑色  
 218# 214.0mm 深白色  
 219# 215.0mm 浅白色  
 220# 216.0mm 深蓝色  
 221# 217.0mm 浅蓝色  
 222# 218.0mm 深绿色  
 223# 219.0mm 浅绿色  
 224# 220.0mm 深黄色  
 225# 221.0mm 浅黄色  
 226# 222.0mm 深棕色  
 227# 223.0mm 浅棕色  
 228# 224.0mm 深灰色  
 229# 225.0mm 浅灰色  
 230# 226.0mm 深黑色  
 231# 227.0mm 浅黑色  
 232# 228.0mm 深白色  
 233# 229.0mm 浅白色  
 234# 230.0mm 深蓝色  
 235# 231.0mm 浅蓝色  
 236# 232.0mm 深绿色  
 237# 233.0mm 浅绿色  
 238# 234.0mm 深黄色  
 239# 235.0mm 浅黄色  
 240# 236.0mm 深棕色  
 241# 237.0mm 浅棕色  
 242# 238.0mm 深灰色  
 243# 239.0mm 浅灰色  
 244# 240.0mm 深黑色  
 245# 241.0mm 浅黑色  
 246# 242.0mm 深白色  
 247# 243.0mm 浅白色  
 248# 244.0mm 深蓝色  
 249# 245.0mm 浅蓝色  
 250# 246.0mm 深绿色  
 251# 247.0mm 浅绿色  
 252# 248.0mm 深黄色  
 253# 249.0mm 浅黄色  
 254# 250.0mm 深棕色  
 255# 251.0mm 浅棕色  
 256# 252.0mm 深灰色  
 257# 253.0mm 浅灰色  
 258# 254.0mm 深黑色  
 259# 255.0mm 浅黑色  
 260# 256.0mm 深白色  
 261# 257.0mm 浅白色  
 262# 258.0mm 深蓝色  
 263# 259.0mm 浅蓝色  
 264# 260.0mm 深绿色  
 265# 261.0mm 浅绿色  
 266# 262.0mm 深黄色  
 267# 263.0mm 浅黄色  
 268# 264.0mm 深棕色  
 269# 265.0mm 浅棕色  
 270# 266.0mm 深灰色  
 271# 267.0mm 浅灰色  
 272# 268.0mm 深黑色  
 273# 269.0mm 浅黑色  
 274# 270.0mm 深白色  
 275# 271.0mm 浅白色  
 276# 272.0mm 深蓝色  
 277# 273.0mm 浅蓝色  
 278# 274.0mm 深绿色  
 279# 275.0mm 浅绿色  
 280# 276.0mm 深黄色  
 281# 277.0mm 浅黄色  
 282# 278.0mm 深棕色  
 283# 279.0mm 浅棕色  
 284# 280.0mm 深灰色  
 285# 281.0mm 浅灰色  
 286# 282.0mm 深黑色  
 287# 283.0mm 浅黑色  
 288# 284.0mm 深白色  
 289# 285.0mm 浅白色  
 290# 286.0mm 深蓝色  
 291# 287.0mm 浅蓝色  
 292# 288.0mm 深绿色  
 293# 289.0mm 浅绿色  
 294# 290.0mm 深黄色  
 295# 291.0mm 浅黄色  
 296# 292.0mm 深棕色  
 297# 293.0mm 浅棕色  
 298# 294.0mm 深灰色  
 299# 295.0mm 浅灰色  
 300# 296.0mm 深黑色  
 301# 297.0mm 浅黑色  
 302# 298.0mm 深白色  
 303# 299.0mm 浅白色  
 304# 300.0mm 深蓝色  
 305# 301.0mm 浅蓝色  
 306# 302.0mm 深绿色  
 307# 303.0mm 浅绿色  
 308# 304.0mm 深黄色  
 309# 305.0mm 浅黄色  
 310# 306.0mm 深棕色  
 311# 307.0mm 浅棕色  
 312# 308.0mm 深灰色  
 313# 309.0mm 浅灰色  
 314# 310.0mm 深黑色  
 315# 311.0mm 浅黑色  
 316# 312.0mm 深白色  
 317# 313.0mm 浅白色  
 318# 314.0mm 深蓝色  
 319# 315.0mm 浅蓝色  
 320# 316.0mm 深绿色  
 321# 317.0mm 浅绿色  
 322# 318.0mm 深黄色  
 323# 319.0mm 浅黄色  
 324# 320.0mm 深棕色  
 325# 321.0mm 浅棕色  
 326# 322.0mm 深灰色  
 327# 323.0mm 浅灰色  
 328# 324.0mm 深黑色  
 329# 325.0mm 浅黑色  
 330# 326.0mm 深白色  
 331# 327.0mm 浅白色  
 332# 328.0mm 深蓝色  
 333# 329.0mm 浅蓝色  
 334# 330.0mm 深绿色  
 335# 331.0mm 浅绿色  
 336# 332.0mm 深黄色  
 337# 333.0mm 浅黄色  
 338# 334.0mm 深棕色  
 339# 335.0mm 浅棕色  
 340# 336.0mm 深灰色  
 341# 337.0mm 浅灰色  
 342# 338.0mm 深黑色  
 343# 339.0mm 浅黑色  
 344# 340.0mm 深白色  
 345# 341.0mm 浅白色  
 346# 342.0mm 深蓝色  
 347# 343.0mm 浅蓝色  
 348# 344.0mm 深绿色  
 349# 345.0mm 浅绿色  
 350# 346.0mm 深黄色  
 351# 347.0mm 浅黄色  
 352# 348.0mm 深棕色  
 353# 349.0mm 浅棕色  
 354# 350.0mm 深灰色  
 355# 351.0mm 浅灰色  
 356# 352.0mm 深黑色  
 357# 353.0mm 浅黑色  
 358# 354.0mm 深白色  
 359# 355.0mm 浅白色  
 360# 356.0mm 深蓝色  
 361# 357.0mm 浅蓝色  
 362# 358.0mm 深绿色  
 363# 359.0mm 浅绿色  
 364# 360.0mm 深黄色  
 365# 361.0mm 浅黄色  
 366# 362.0mm 深棕色  
 367# 363.0mm 浅棕色  
 368# 364.0mm 深灰色  
 369# 365.0mm 浅灰色  
 370# 366.0mm 深黑色  
 371# 367.0mm 浅黑色  
 372# 368.0mm 深白色  
 373# 369.0mm 浅白色  
 374# 370.0mm 深蓝色  
 375# 371.0mm 浅蓝色  
 376# 372.0mm 深绿色  
 377# 373.0mm 浅绿色  
 378# 374.0mm 深黄色  
 379# 375.0mm 浅黄色  
 380# 376.0mm 深棕色  
 381# 377.0mm 浅棕色  
 382# 378.0mm 深灰色  
 383# 379.0mm 浅灰色  
 384# 380.0mm 深黑色  
 385# 381.0mm 浅黑色  
 386# 382.0mm 深白色  
 387# 383.0mm 浅白色  
 388# 384.0mm 深蓝色  
 389# 385.0mm 浅蓝色  
 390# 386.0mm 深绿色  
 391# 387.0mm 浅绿色  
 392# 388.0mm 深黄色  
 393# 389.0mm 浅黄色  
 394# 390.0mm 深棕色  
 395# 391.0mm 浅棕色  
 396# 392.0mm 深灰色  
 397# 393.0mm 浅灰色  
 398# 394.0mm 深黑色  
 399# 395.0mm 浅黑色  
 400# 396.0mm 深白色  
 401# 397.0mm 浅白色  
 402# 398.0mm 深蓝色  
 403# 399.0mm 浅蓝色  
 404# 400.0mm 深绿色  
 405# 401.0mm 浅绿色  
 406# 402.0mm 深黄色  
 407# 403.0mm 浅黄色  
 408# 404.0mm 深棕色  
 409# 405.0mm 浅棕色  
 410# 406.0mm 深灰色  
 411# 407.0mm 浅灰色  
 412# 408.0mm 深黑色  
 413# 409.0mm 浅黑色  
 414# 410.0mm 深白色  
 415# 411.0mm 浅白色  
 416# 412.0mm 深蓝色  
 417# 413.0mm 浅蓝色  
 418# 414.0mm 深绿色  
 419# 415.0mm 浅绿色  
 420# 416.0mm 深黄色  
 421# 417.0mm 浅黄色  
 422# 418.0mm 深棕色  
 423# 419.0mm 浅棕色  
 424# 420.0mm 深灰色  
 425# 421.0mm 浅灰色  
 426# 422.0mm 深黑色  
 427# 423.0mm 浅黑色  
 428# 424.0mm 深白色  
 429# 425.0mm 浅白色  
 430# 426.0mm 深蓝色  
 431# 427.0mm 浅蓝色  
 432# 428.0mm 深绿色  
 433# 429.0mm 浅绿色  
 434# 430.0mm 深黄色  
 435# 431.0mm 浅黄色  
 436# 432.0mm 深棕色  
 437# 433.0mm 浅棕色  
 438# 434.0mm 深灰色  
 439# 435.0mm 浅灰色  
 440# 436.0mm 深黑色  
 441# 437.0mm 浅黑色  
 442# 438.0mm 深白色  
 443# 439.0mm 浅白色  
 444# 440.0mm 深蓝色  
 445# 441.0mm 浅蓝色  
 446# 442.0mm 深绿色  
 447# 443.0mm 浅绿色  
 448# 444.0mm 深黄色  
 449# 445.0mm 浅黄色  
 450# 446.0mm 深棕色  
 451# 447.0mm 浅棕色  
 452# 448.0mm 深灰色  
 453# 449.0mm 浅灰色  
 454# 450.0mm 深黑色  
 455# 451.0mm 浅黑色  
 456# 452.0mm 深白色  
 457# 453.0mm 浅白色  
 458# 454.0mm 深蓝色  
 459# 455.0mm 浅蓝色  
 460# 456.0mm 深绿色  
 461# 457.0mm 浅绿色  
 462# 458.0mm 深黄色  
 463# 459.0mm 浅黄色  
 464# 460.0mm 深棕色  
 465# 461.0mm 浅棕色  
 466# 462.0mm 深灰色  
 467# 463.0mm 浅灰色  
 468# 464.0mm 深黑色  
 469# 465.0mm 浅黑色  
 470# 466.0mm 深白色  
 471# 467.0mm 浅白色  
 472# 468.0mm 深蓝色  
 473# 469.0mm 浅蓝色  
 474# 470.0mm 深绿色  
 475# 471.0mm 浅绿色  
 476# 472.0mm 深黄色  
 477# 473.0mm 浅黄色  
 478# 474.0mm 深棕色  
 479# 475.0mm 浅棕色  
 480# 476.0mm 深灰色  
 481# 477.0mm 浅灰色  
 482# 478.0mm 深黑色  
 483# 479.0mm 浅黑色  
 484# 480.0mm 深白色  
 485# 481.0mm 浅白色  
 486# 482.0mm 深蓝色  
 487# 483.0mm 浅蓝色  
 488# 484.0mm 深绿色  
 489# 485.0mm 浅绿色  
 490# 486.0mm 深黄色  
 491# 487.0mm 浅黄色  
 492# 488.0mm 深棕色  
 493# 489.0mm 浅棕色  
 494# 490.0mm 深灰色  
 495# 491.0mm 浅灰色  
 496# 492.0mm 深黑色  
 497# 493.0mm 浅黑色  
 498# 494.0mm 深白色  
 499# 495.0mm 浅白色  
 500# 496.0mm 深蓝色  
 501# 497.0mm 浅蓝色  
 502# 498.0mm 深绿色  
 503# 499.0mm 浅绿色  
 504# 500.0mm 深黄色  
 505# 501.0mm 浅黄色  
 506# 502.0mm 深棕色  
 507# 503.0mm 浅棕色  
 508# 504.0mm 深灰色  
 509# 505.0mm 浅灰色  
 510# 506.0mm 深黑色  
 511# 507.0mm 浅黑色  
 512# 508.0mm 深白色  
 513# 509.0mm 浅白色  
 514# 510.0mm 深蓝色  
 515# 511.0mm 浅蓝色  
 516# 512.0mm 深绿色  
 517# 513.0mm 浅绿色  
 518# 514.0mm 深黄色  
 519# 515.0mm 浅黄色  
 520# 516.0mm 深棕色  
 521# 517.0mm 浅棕色  
 522# 518.0mm 深灰色  
 523# 519.0mm 浅灰色  
 524# 520.0mm 深黑色  
 525# 521.0mm 浅黑色  
 526# 522.0mm 深白色  
 527# 523.0mm 浅白色  
 528# 524.0mm 深蓝色  
 529# 525.0mm 浅蓝色  
 530# 526.0mm 深绿色  
 531# 527.0mm 浅绿色  
 532# 528.0mm 深黄色  
 533# 529.0mm 浅黄色  
 534# 530.0mm 深棕色  
 535# 531.0mm 浅棕色  
 536# 532.0mm 深灰色  
 537# 533.0mm 浅灰色  
 538# 534.0mm 深黑色  
 539# 535.0mm 浅黑色  
 540# 536.0mm 深白色  
 541# 537.0mm 浅白色  
 542# 538.0mm 深蓝色  
 543# 539.0mm 浅蓝色  
 544# 540.0mm 深绿色  
 545# 541.0mm 浅绿色  
 546# 542.0mm 深黄色  
 547# 543.0mm 浅黄色  
 548# 544.0mm 深棕色  
 549# 545.0mm 浅棕色  
 550# 546.0mm 深灰色  
 551# 547.0mm 浅灰色  
 552# 548.0mm 深黑色  
 553# 549.0mm 浅黑色  
 554# 550.0mm 深白色  
 555# 551.0mm 浅白色  
 556# 552.0mm 深蓝色  
 557# 553.0mm 浅蓝色  
 558# 554.0mm 深绿色  
 559# 555.0mm 浅绿色  
 560# 556.0mm 深黄色  
 561# 557.0mm 浅黄色  
 562# 558.0mm 深棕色  
 563# 559.0mm 浅棕色  
 564# 560.0mm 深灰色  
 565# 561.0mm 浅灰色  
 566# 562.0mm 深黑色  
 567# 563.0mm 浅黑色  
 568# 564.0mm 深白色  
 569# 565.0mm 浅白色  
 570# 566.0mm 深蓝色  
 571# 567.0mm 浅蓝色  
 572# 568.0mm 深绿色  
 573# 569.0mm 浅绿色  
 574# 570.0mm 深黄色  
 575# 571.0mm 浅黄色  
 576# 572.0mm 深棕色  
 577# 5





SPECIFICATIONS

- Current Rating: 1A AC, DC
- Voltage Rating: 50V AC, DC
- Temperature Range: -25°C~+85°C
- Contact Resistance: 30mΩ Max
- Insulation Resistance: 100mΩ Min
- Withstanding Voltage: 500V AC/minute
- Material: Wafer LCP UL94-V0  
PIN Brass Tin-plated

Circuit	Part NO.	Dimensions mm		
		A	B	C
2	XD-SHC-2x2PLT	1.00	5.00	2.90
3	XD-SHC-2x3PLT	2.00	6.00	3.90
4	XD-SHC-2x4PLT	3.00	7.00	4.90
5	XD-SHC-2x5PLT	4.00	8.00	5.90
6	XD-SHC-2x6PLT	5.00	9.00	6.90
7	XD-SHC-2x7PLT	6.00	10.00	7.90
8	XD-SHC-2x8PLT	7.00	11.00	8.90
9	XD-SHC-2x9PLT	8.00	12.00	9.90
10	XD-SHC-2x10PLT	9.00	13.00	10.90
11	XD-SHC-2x11PLT	10.00	14.00	11.90
12	XD-SHC-2x12PLT	11.00	19.00	12.90
13	XD-SHC-2x13PLT	12.00	24.00	13.90
14	XD-SHC-2x14PLT	13.00	29.00	14.90
15	XD-SHC-2x15PLT	14.00	30.00	15.90
20	XD-SHC-2x20PLT	19.00	31.00	20.90
25	XD-SHC-2x25PLT	24.00	32.00	25.90
30	XD-SHC-2x30PLT	29.00	33.00	30.90

Ordering Information

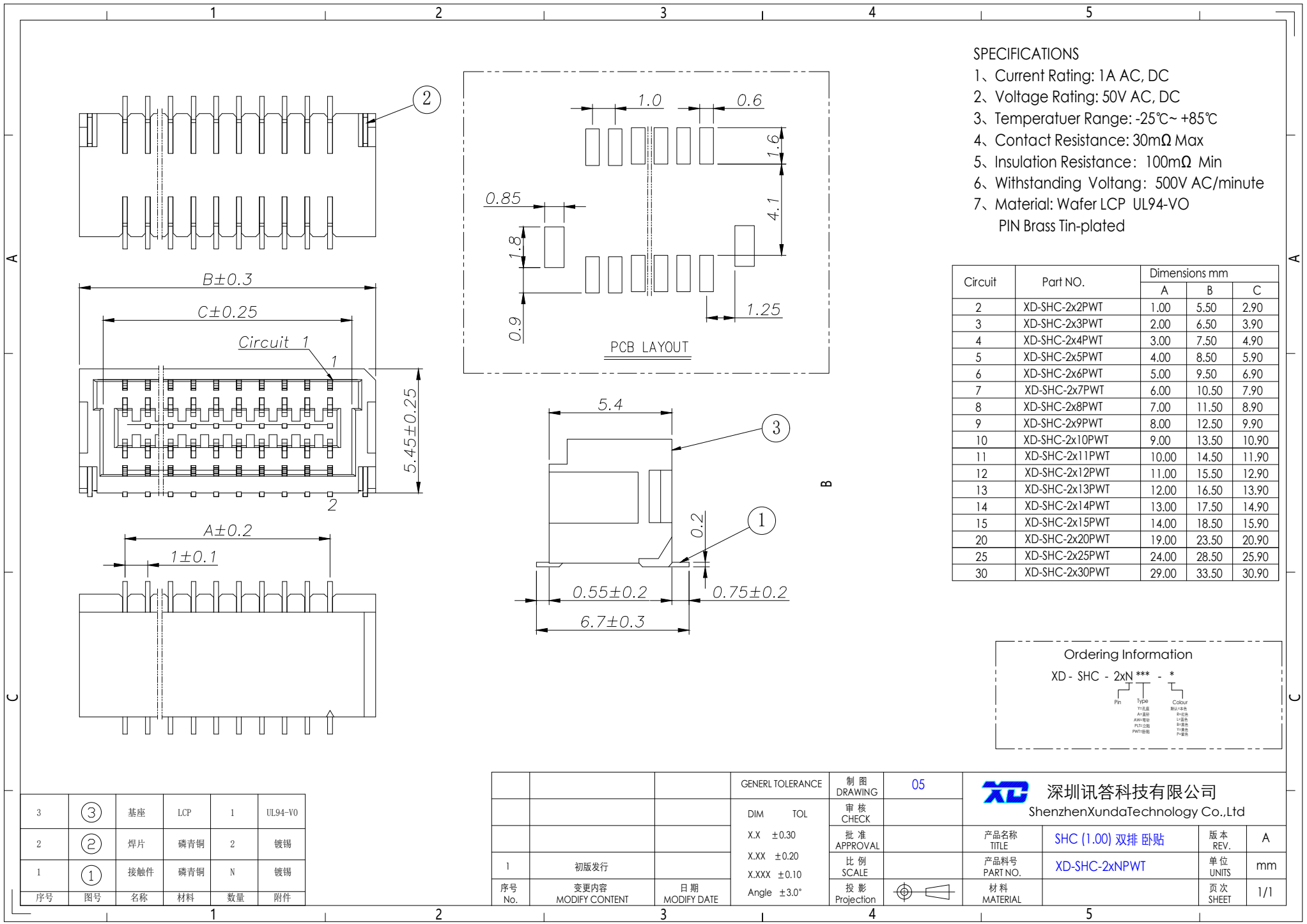
XD - SHC - 2xN \*\*\* - \*



3	③	基座	LCP	1	UL94-V0
2	②	焊片	磷青铜	2	镀锡
1	①	接触件	磷青铜	N	镀锡
序号	图号	名称	材料	数量	附件

GENERAL TOLERANCE		制图	05
DIM	TOL	审核	
X.X	±0.30	批准	
X.XX	±0.20	比例	
X.XXX	±0.10	SCALE	
Angle	±3.0°	投影	

深圳讯答科技有限公司 ShenzhenXundaTechnology Co.,Ltd			
产品名称	SHC (1.00) 双排 立贴	版本	REV. A
产品料号	XD-SHC-2xNPLT	单位	mm
MATERIAL		页次	1/1



- SPECIFICATIONS
- 1、 Current Rating: 1A AC, DC
  - 2、 Voltage Rating: 50V AC, DC
  - 3、 Temperatuer Range: -25°C~ +85°C
  - 4、 Contact Resistance: 30mΩ Max
  - 5、 Insulation Resistance: 100mΩ Min
  - 6、 Withstanding Voltang: 500V AC/minute
  - 7、 Material: Wafer LCP UL94-V0  
PIN Brass Tin-plated

Circuit	Part NO.	Dimensions mm		
		A	B	C
2	XD-SHC-2x2PWT	1.00	5.50	2.90
3	XD-SHC-2x3PWT	2.00	6.50	3.90
4	XD-SHC-2x4PWT	3.00	7.50	4.90
5	XD-SHC-2x5PWT	4.00	8.50	5.90
6	XD-SHC-2x6PWT	5.00	9.50	6.90
7	XD-SHC-2x7PWT	6.00	10.50	7.90
8	XD-SHC-2x8PWT	7.00	11.50	8.90
9	XD-SHC-2x9PWT	8.00	12.50	9.90
10	XD-SHC-2x10PWT	9.00	13.50	10.90
11	XD-SHC-2x11PWT	10.00	14.50	11.90
12	XD-SHC-2x12PWT	11.00	15.50	12.90
13	XD-SHC-2x13PWT	12.00	16.50	13.90
14	XD-SHC-2x14PWT	13.00	17.50	14.90
15	XD-SHC-2x15PWT	14.00	18.50	15.90
20	XD-SHC-2x20PWT	19.00	23.50	20.90
25	XD-SHC-2x25PWT	24.00	28.50	25.90
30	XD-SHC-2x30PWT	29.00	33.50	30.90

Ordering Information

XD - SHC - 2xN \*\*\* - \*

Pin Type Colour  
 2=无引脚 4=有引脚 颜色=本色  
 A=有引脚 2=有引脚 4=有引脚  
 PWT=有引脚 2=有引脚 4=有引脚

序号	图号	名称	材料	数量	附件
3	③	基座	LCP	1	UL94-V0
2	②	焊片	磷青铜	2	镀锡
1	①	接触件	磷青铜	N	镀锡

序号 No.	变更内容 MODIFY CONTENT	日期 MODIFY DATE
1	初版发行	

GENERAL TOLERANCE	制图 DRAWING	05
DIM TOL	审核 CHECK	
X.X ±0.30	批准 APPROVAL	
X.XX ±0.20	比例 SCALE	
X.XXX ±0.10	投影 Projection	
Angle ±3.0°		

**XD** 深圳讯答科技有限公司  
ShenzhenXundaTechnology Co.,Ltd

产品名称 TITLE	SHC (1.00) 双排 卧贴	版本 REV.	A
产品料号 PART NO.	XD-SHC-2xN PWT	单位 UNITS	mm
材料 MATERIAL		页次 SHEET	1/1