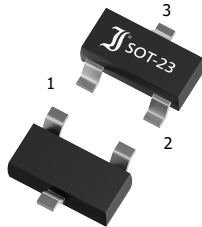
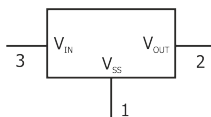


DI6206xxS2
Low Dropout Fixed Positive Voltage Regulators
Festspannungs-Low-Dropout Positive Regler
 V_{IN} = 7.0 V
 V_{OUT} = 1.8 ... 3.6 V
 Tol. = $\pm 2\%$
 $I_{OUT Max}$ = 200 mA
 T_{jmax} = 85°C

Version 2021-09-30

SOT-23
 TO-236

SPICE Model & STEP File ¹⁾
**Marking Code**

See next pages | s. nächste Seiten

HS Code 85411000**Typical Applications**
 High efficiency linear regulators,
 Active SCSI termination regulator,
 Post regulators for switch mode
 DC-DC converters,
 Battery backed-up regulated supply
 Commercial grade ¹⁾
Features
 $\sim \pm 2\%$ tolerance of output voltage
 CMOS based voltage regulator
 Low power consumption
 Low ESR capacitor compatible
 Built-in current limiting circuit
 Fixed voltages:
 1.8, 2.5, 2.8, 3.0, 3.3 and 3.6V
 Also available in DI6206xxS1 series
 (1% tolerance)
 Compliant to RoHS (w/o exemp.)
 REACH, Conflict Minerals ¹⁾
Mechanical Data ¹⁾
 Taped and reeled
 Weight approx.
 Case material
 Solder & assembly conditions
Typische Anwendungen
 Hocheffiziente Linearregler
 Aktive SCSI-Abschluss-Regler
 Ausgangsregler für getaktete
 Gleichstromwandler
 Batterie-gestützte Spannungsversorgung
 Standardausführung¹⁾
Besonderheiten
 $\sim \pm 2\%$ Toleranz der Ausgangsspannung
 CMOS-basierter Spannungsregler
 Energieeffizient; Kompatibel zu
 Kondensatoren mit niedrigem ESR
 Integrierte Strombegrenzung
 Festspannungswerte:
 1.8, 2.5, 2.8, 3.0, 3.3 und 3.6V
 Auch in der DI6206xxS1-Serie erhältlich
 (1% Toleranz)

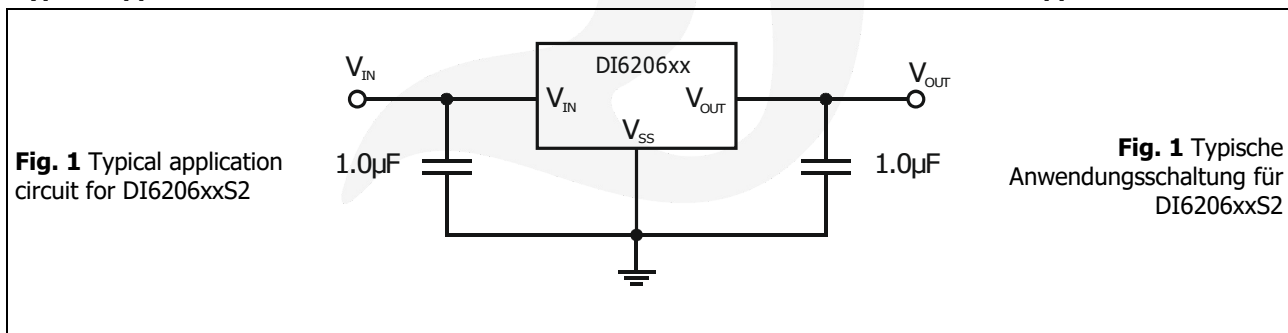
 Konform zu RoHS (ohne Ausn.)
 REACH, Konfliktmineralien ¹⁾
Mechanische Daten ¹⁾
 1000 / 7"
 0.05 g
 UL 94V-0
 260°C/10s
 MSL = 3
 Gegurtet auf Rolle
 Gewicht ca.
 Gehäusematerial
 Löt- und Einbaubedingungen
Maximum ratings ²⁾**Grenzwerte** ²⁾

Input voltage Eingangsspannung	V_{IN}	7.0 V
Maximum output current Maximaler Ausgangsstrom	$I_{OUT Max}$	200 mA ³⁾
Power dissipation Verlustleistung	P_{tot}	250 mW
Junction temperature Sperrschichttemperatur	T_j	-40 ... +85°C
Storage temperature Lagerungstemperatur	T_s	-55...+125°C
Typical thermal resistance junction-ambient Typischer Wärmewiderstand Sperrschicht-Umgebung	R_{thA}	200 K/W ⁴⁾

- 1 Please note the [detailed information on our website](#) or at the beginning of the data book
Bitte beachten Sie die [detaillierten Hinweise auf unserer Internetseite](#) bzw. am Anfang des Datenbuches
- 2 $T_A = 25^\circ\text{C}$, unless otherwise specified – $T_A = 25^\circ\text{C}$, wenn nicht anders angegeben
- 3 $I_{OUT Max} \leq P_{tot} / (V_{IN} - V_{OUT})$
- 4 Mounted on P.C. board with 40x40mm copper pad
Montage auf Leiterplatte mit 40x40mm Kupferbelag (Lötpad)


Characteristics ¹⁾
Kennwerte ¹⁾

Type Code: 65K5	DI62061.8S2	Min.	Typ.	Max.
Output voltage – Ausgangsspannung $I_{OUT} = 30 \text{ mA}$	V_{OUT}	1.764 V	1.8 V	1.836 V
Input voltage Eingangsspannung	$V_{IN}^{2)}$	-	-	6.0 V
Maximum output current Maximaler Ausgangsstrom	I_{OUT}	80 mA	-	-
Line Regulation – Betriebsspannungsdurchgriff $I_{OUT} = 30 \text{ mA}, V_{OUT} + 1.0\text{V to } \geq V_{IN} \leq 6.0 \text{ V}$	$\frac{\Delta V_{OUT}}{(\Delta V_{IN} \times V_{OUT})}$	-	0.05 %/V	0.25%/V
Load Regulation – Lastregelung $V_{OUT} \leq 1.8\text{V}, 1\text{mA} \leq I_{OUT} \leq 50 \text{ mA}$	ΔV_{OUT}	-	-	40 mV
Quiescent current Ruhestrom ³⁾	I_Q	-	8.0 μA	-
Dropout voltage - Spannungsabfall $I_{OUT} = 30 \text{ mA}$	V_{D1}	-	150 mV	390 mV
Dropout voltage - Spannungsabfall $I_{OUT} = 60 \text{ mA}$	V_{D2}	-	350 mV	780 mV
Short circuit current – Kurzschluss-Spannung $V_{IN} = V_{OUT} + 1\text{V}, V_{OUT} = V_{SS}$	I_{SC}	-	130 mA	-
Temperature drift of output voltage characteristics $I_{OUT} = 30 \text{ mA}, -40^\circ\text{C} \leq T_J \leq +85^\circ\text{C}$		-	$\pm 100 \text{ ppm}/^\circ\text{C}$	-

Typical Applications notes
Applikationshinweise



- 1 $T_J = 25^\circ\text{C}$ and $V_{IN} = V_{OUT} + 1\text{V}$, $C_I = 1.0\mu\text{F}$, $C_O = 1.0\mu\text{F}$, unless otherwise specified
 $T_J = 25^\circ\text{C}$ and $V_{IN} = V_{OUT} + 1\text{V}$, $C_I = 1.0\mu\text{F}$, $C_O = 1.0\mu\text{F}$, wenn nicht anders angegeben
- 2 $V_{IN} = V_{OUT} + 1\text{V}$, unless otherwise specified
 $V_{IN} = V_{OUT} + 1\text{V}$, wenn nicht anders angegeben
- 3 Test Circuit: Voltage applied to V_{in} and GND, with V_{out} open
 Testschaltung: Spannung angelegt an V_{in} und GND, mit V_{out} öffnen

Characteristics ¹⁾**Kennwerte ¹⁾**

Type Code: 65T5	DI62062.5S2	Min.	Typ.	Max.
Output voltage – Ausgangsspannung $I_{OUT} = 30 \text{ mA}$	V_{OUT}	2.45 V	2.5 V	2.55 V
Input voltage Eingangsspannung	$V_{IN}^{2)}$	-	-	6.0 V
Maximum output current Maximaler Ausgangsstrom	I_{OUT}	150 mA	-	-
Line Regulation – Betriebsspannungsdurchgriff $I_{OUT} = 30 \text{ mA}, V_{OUT} + 1.0\text{V to } \geq V_{IN} \leq 6.0 \text{ V}$	$\frac{\Delta V_{OUT}}{(\Delta V_{IN} \times V_{OUT})}$	-	0.05 %/V	0.25%/V
Load Regulation – Lastregelung $V_{OUT} > 1.8\text{V}, 1\text{mA} \leq I_{OUT} \leq 100 \text{ mA}$	ΔV_{OUT}	-	-	50 mV
Quiescent current Ruhestrom ³⁾	I_Q	-	8.0 μA	-
Dropout voltage - Spannungsabfall $I_{OUT} = 30 \text{ mA}$	V_{D1}		100 mV	370 mV
Dropout voltage - Spannungsabfall $I_{OUT} = 100 \text{ mA}$	V_{D2}	-	350 mV	710 mV
Short circuit current – Kurzschluss-Spannung $V_{IN} = V_{OUT} + 1\text{V}, V_{OUT} = V_{SS}$	I_{SC}	-	100 mA	-
Temperature drift of output voltage characteristics $I_{OUT} = 30 \text{ mA}, -40^\circ\text{C} \leq T_J \leq +85^\circ\text{C}$		-	$\pm 100 \text{ ppm}/^\circ\text{C}$	-

- $T_J = 25^\circ\text{C}$ and $V_{IN} = V_{OUT} + 1\text{V}$, $C_I = 1.0\mu\text{F}$, $C_O = 1.0\mu\text{F}$, unless otherwise specified
 $T_J = 25^\circ\text{C}$ and $V_{IN} = V_{OUT} + 1\text{V}$, $C_I = 1.0\mu\text{F}$, $C_O = 1.0\mu\text{F}$, wenn nicht anders angegeben
- $V_{IN} = V_{OUT} + 1\text{V}$, unless otherwise specified
 $V_{IN} = V_{OUT} + 1\text{V}$, wenn nicht anders angegeben
- Test Circuit: Voltage applied to V_{in} and GND, with V_{out} open
Testschaltung: Spannung angelegt an V_{in} und GND, mit V_{out} öffnen

Characteristics ¹⁾
Kennwerte ¹⁾

Type Code: 54FK	DI62062.8S2	Min.	Typ.	Max.
Output voltage – Ausgangsspannung $I_{OUT} = 30 \text{ mA}$	V_{OUT}	2.744 V	2.8 V	2.856 V
Input voltage Eingangsspannung	$V_{IN}^{2)}$	-	-	6.0 V
Maximum output current Maximaler Ausgangsstrom	I_{OUT}	150 mA	-	-
Line Regulation – Betriebsspannungsdurchgriff $I_{OUT} = 30 \text{ mA}, V_{OUT} + 1.0\text{V to } \geq V_{IN} \leq 6.0 \text{ V}$	$\frac{\Delta V_{OUT}}{(\Delta V_{IN} \times V_{OUT})}$	-	0.05 %/V	0.25%/V
Load Regulation – Lastregelung $V_{OUT} > 1.8\text{V}, 1\text{mA} \leq I_{OUT} \leq 100 \text{ mA}$	ΔV_{OUT}	-	-	50 mV
Quiescent current Ruhestrom ³⁾	I_Q	-	8.0 μA	-
Dropout voltage - Spannungsabfall $I_{OUT} = 30 \text{ mA}$	V_{D1}		100 mV	370 mV
Dropout voltage - Spannungsabfall $I_{OUT} = 100 \text{ mA}$	V_{D2}	-	350 mV	710 mV
Short circuit current – Kurzschluss-Spannung $V_{IN} = V_{OUT} + 1\text{V}, V_{OUT} = V_{SS}$	I_{SC}	-	100 mA	-
Temperature drift of output voltage characteristics $I_{OUT} = 30 \text{ mA}, -40^\circ\text{C} \leq T_J \leq +85^\circ\text{C}$		-	$\pm 100 \text{ ppm}/^\circ\text{C}$	-

- $T_J = 25^\circ\text{C}$ and $V_{IN} = V_{OUT} + 1\text{V}$, $C_I = 1.0\mu\text{F}$, $C_O = 1.0\mu\text{F}$, unless otherwise specified
 $T_J = 25^\circ\text{C}$ and $V_{IN} = V_{OUT} + 1\text{V}$, $C_I = 1.0\mu\text{F}$, $C_O = 1.0\mu\text{F}$, wenn nicht anders angegeben
- $V_{IN} = V_{OUT} + 1\text{V}$, unless otherwise specified
 $V_{IN} = V_{OUT} + 1\text{V}$, wenn nicht anders angegeben
- Test Circuit: Voltage applied to V_{in} and GND, with V_{out} open
Testschaltung: Spannung angelegt an V_{in} und GND, mit V_{out} öffnen

Characteristics ¹⁾**Kennwerte ¹⁾**

Type Code: 65Z5	DI62063.0S2	Min.	Typ.	Max.
Output voltage – Ausgangsspannung $I_{OUT} = 30 \text{ mA}$	V_{OUT}	2.940 V	3.0 V	3.060 V
Input voltage Eingangsspannung	$V_{IN}^{2)}$	-	-	6.0 V
Maximum output current Maximaler Ausgangsstrom	I_{OUT}	200 mA	-	-
Line Regulation – Betriebsspannungsdurchgriff $I_{OUT} = 30 \text{ mA}, V_{OUT} + 1.0\text{V to } \geq V_{IN} \leq 6.0 \text{ V}$	$\frac{\Delta V_{OUT}}{(\Delta V_{IN} \times V_{OUT})}$	-	0.05 %/V	0.25%/V
Load Regulation – Lastregelung $V_{OUT} > 1.8\text{V}, 1\text{mA} \leq I_{OUT} \leq 100 \text{ mA}$	ΔV_{OUT}	-	-	60 mV
Quiescent current Ruhestrom ³⁾	I_Q	-	8.0 μA	-
Dropout voltage - Spannungsabfall $I_{OUT} = 30 \text{ mA}$	V_{D1}	-	75 mV	350 mV
Dropout voltage - Spannungsabfall $I_{OUT} = 100 \text{ mA}$	V_{D2}	-	250 mV	680 mV
Short circuit current – Kurzschluss-Spannung $V_{IN} = V_{OUT} + 1\text{V}, V_{OUT} = V_{SS}$	I_{SC}	-	100 mA	-
Temperature drift of output voltage characteristics $I_{OUT} = 30 \text{ mA}, -40^\circ\text{C} \leq T_J \leq +85^\circ\text{C}$		-	$\pm 100 \text{ ppm}/^\circ\text{C}$	-

- $T_J = 25^\circ\text{C}$ and $V_{IN} = V_{OUT} + 1\text{V}$, $C_I = 1.0\mu\text{F}$, $C_O = 1.0\mu\text{F}$, unless otherwise specified
 $T_J = 25^\circ\text{C}$ and $V_{IN} = V_{OUT} + 1\text{V}$, $C_I = 1.0\mu\text{F}$, $C_O = 1.0\mu\text{F}$, wenn nicht anders angegeben
- $V_{IN} = V_{OUT} + 1\text{V}$, unless otherwise specified
 $V_{IN} = V_{OUT} + 1\text{V}$, wenn nicht anders angegeben
- Test Circuit: Voltage applied to V_{in} and GND, with V_{out} open
Testschaltung: Spannung angelegt an V_{in} und GND, mit V_{out} öffnen

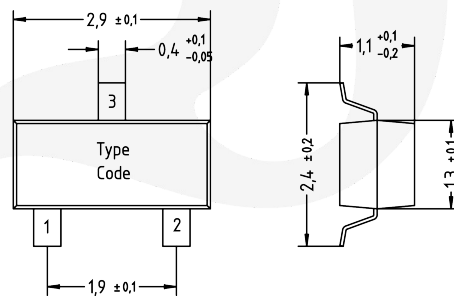
Characteristics ¹⁾Kennwerte ¹⁾

Type Code: 662K	DI62063.3S2	Min.	Typ.	Max.
Output voltage – Ausgangsspannung $I_{OUT} = 30 \text{ mA}$	V_{OUT}	3.234 V	3.3 V	3.366 V
Input voltage Eingangsspannung	$V_{IN}^{2)}$	-	-	6.0V
Maximum output current Maximaler Ausgangsstrom	I_{OUT}	200 mA	-	-
Line Regulation – Betriebsspannungsdurchgriff $I_{OUT} = 30 \text{ mA}, V_{OUT} + 1.0V \text{ to } \geq V_{IN} \leq 6.0 \text{ V}$	$\frac{\Delta V_{OUT}}{(\Delta V_{IN} \times V_{OUT})}$	-	0.05 %/V	0.25%/V
Load Regulation – Lastregelung $V_{OUT} > 1.8V, 1\text{mA} \leq I_{OUT} \leq 100 \text{ mA}$	ΔV_{OUT}	-	-	60 mV
Quiescent current Ruhestrom ³⁾	I_Q	-	8.0 μA	-
Dropout voltage - Spannungsabfall $I_{OUT} = 30 \text{ mA}$	V_{D1}	-	75 mV	350 mV
Dropout voltage - Spannungsabfall $I_{OUT} = 100 \text{ mA}$	V_{D2}	-	250 mV	680 mV
Short circuit current – Kurzschluss-Spannung $V_{IN} = V_{OUT} + 1V, V_{OUT} = V_{SS}$	I_{SC}	-	100 mA	-
Temperature drift of output voltage characteristics $I_{OUT} = 30 \text{ mA}, -40^\circ\text{C} \leq T_J \leq +85^\circ\text{C}$		-	$\pm 100 \text{ ppm}/^\circ\text{C}$	-

- $T_J = 25^\circ\text{C}$ and $V_{IN} = V_{OUT} + 1V$, $C_I = 1.0\mu\text{F}$, $C_O = 1.0\mu\text{F}$, unless otherwise specified
 $T_J = 25^\circ\text{C}$ and $V_{IN} = V_{OUT} + 1V$, $C_I = 1.0\mu\text{F}$, $C_O = 1.0\mu\text{F}$, wenn nicht anders angegeben
- $V_{IN} = V_{OUT} + 1V$, unless otherwise specified
 $V_{IN} = V_{OUT} + 1V$, wenn nicht anders angegeben
- Test Circuit: Voltage applied to V_{in} and GND, with V_{out} open
Testschaltung: Spannung angelegt an V_{in} und GND, mit V_{out} öffnen

Characteristics ¹⁾**Kennwerte ¹⁾**

Type Code: 665K	DI62063.6S2	Min.	Typ.	Max.
Output voltage – Ausgangsspannung $I_{OUT} = 30 \text{ mA}$	V_{OUT}	3.528 V	3.6 V	3.672 V
Input voltage Eingangsspannung	$V_{IN}^{2)}$	-	-	6.0V
Maximum output current Maximaler Ausgangsstrom	I_{OUT}	200 mA	-	-
Line Regulation – Betriebsspannungsdurchgriff $I_{OUT} = 30 \text{ mA}, V_{OUT} + 1.0V \text{ to } \geq V_{IN} \leq 6.0 \text{ V}$	$\frac{\Delta V_{OUT}}{(\Delta V_{IN} \times V_{OUT})}$	-	0.05 %/V	0.25%/V
Load Regulation – Lastregelung $V_{OUT} > 1.8V, 1\text{mA} \leq I_{OUT} \leq 100 \text{ mA}$	ΔV_{OUT}	-	-	65 mV
Quiescent current Ruhestrom ³⁾	I_Q	-	8.0 μA	-
Dropout voltage - Spannungsabfall $I_{OUT} = 30 \text{ mA}$	V_{D1}	-	75 mV	350 mV
Dropout voltage - Spannungsabfall $I_{OUT} = 100 \text{ mA}$	V_{D2}	-	250 mV	680 mV
Short circuit current – Kurzschluss-Spannung $V_{IN} = V_{OUT} + 1V, V_{OUT} = V_{SS}$	I_{SC}	-	100 mA	-
Temperature drift of output voltage characteristics $I_{OUT} = 30 \text{ mA}, -40^\circ\text{C} \leq T_J \leq +85^\circ\text{C}$		-	$\pm 100 \text{ ppm}/^\circ\text{C}$	-

Dimensions – Maße [mm]

Disclaimer: See data book page 2 or [website](#)
Haftungsausschluss: Siehe Datenbuch Seite 2 oder [Internet](#)

- $T_J = 25^\circ\text{C}$ and $V_{IN} = V_{OUT} + 1V$, $C_I = 1.0\mu\text{F}$, $C_O = 1.0\mu\text{F}$, unless otherwise specified
 $T_J = 25^\circ\text{C}$ and $V_{IN} = V_{OUT} + 1V$, $C_I = 1.0\mu\text{F}$, $C_O = 1.0\mu\text{F}$, wenn nicht anders angegeben
- $V_{IN} = V_{OUT} + 1V$, unless otherwise specified
 $V_{IN} = V_{OUT} + 1V$, wenn nicht anders angegeben
- Test Circuit: Voltage applied to V_{in} and GND, with V_{out} open
 Testschaltung: Spannung angelegt an V_{in} und GND, mit V_{out} öffnen

All rights reserved

The information presented in our data sheets and other documents is to the best of our knowledge true and accurate. It describes the type of component or application and shall not be considered as assured characteristics. No warranty or guarantee, expressed or implied is made regarding the capacity, delivery, performance or suitability of any product or circuit etc, neither does it convey any license under the patent rights of others. Diotec reserves the right to make changes without further notice. However, regular updating of all product information is provided on our website ¹⁾. All Diotec products are sold and shipped subject to our "Standard Terms and Conditions of Business" ²⁾. The reproduction of all documents is prohibited without the expressed written permission of Diotec Semiconductor AG's Managing Board.

Disclaimer

1. All products described or contained are designed and intended for use in standard applications, so called commercial/industrial grade, requiring an ordinary level of reliability.
2. Some products are available with the special grades "AEC-Q101 compliant" respectively "AEC-Q101 qualified". These are intended for applications up to ASIL B, but not for ASIL C or D ³⁾.
3. Customers using these parts in applications requiring a special or specific grade of quality or reliability, such as (but not limited to) life supporting medical, military, aerospace, submarines, nuclear power etc, are obliged to validate whether the use in such cases is appropriate. Usage in such cases is on the own and sole risk of the customer.
4. If these products are to be used in applications requiring a special or specific grade of quality or reliability (refer to item 3.), in which failure or malfunction of the product may directly affect human life or health, user shall contact in advance Diotec Semiconductor AG's Managing Board (Heitersheim, Germany) to confirm that the intended use of the product is appropriate.
5. Although Diotec continuously enhances the quality and reliability of its products, customers must incorporate sufficient safety measures in their designs, such as redundancy, fire containment, and anti-failure, so that personal injury, fire or environmental damage can be prevented. Diotec excludes explicitly every implied warranty or liability regarding the fitness of the products to any other than standard applications.
6. All information described or contained herein are subject to change without notice. Please contact Diotec to obtain the latest information before incorporating Diotec products into any design.
7. All information described and contained herein are intended only to enable the buyer to order Diotec's products. The information must not be used for any other purpose.
8. In the event that any product described or contained herein falls under the category of strategic products controlled by the Bundesamt für Wirtschaft und Ausfuhrkontrolle, Germany, this product must not be exported without obtaining an export license from the Bundesministerium für Wirtschaft und Technologie, Germany in accordance with the valid laws.

Alle Rechte vorbehalten

Die Angaben in unseren Datenblättern und sonstigen Dokumenten sind nach bestem Wissen gemacht. Sie dienen jedoch allein der Beschreibung und sind nicht als zugesagte Eigenschaften im Rechts-Sinne zu verstehen. Es wird keine Gewähr bezüglich Liefermöglichkeit, Ausführung oder Einsatzmöglichkeit der Bauelemente übernommen, noch dass die angegebenen Bauelemente, Baugruppen, Schaltungen etc. frei von Schutzrechten sind. Wir behalten uns Änderungen der aufgeführten Daten ohne vorherige Ankündigung vor. Alle Änderungen werden jedoch regelmäßig auf unserer Internet-Seite veröffentlicht ¹⁾. Verkauf und Lieferung von Diotec-Produkten erfolgt gemäß unseren "Allgemeinen Geschäftsbedingungen" ²⁾. Die Vervielfältigung aller Dokumente ist nur mit schriftlicher Genehmigung des Vorstandes der Diotec Semiconductor AG gestattet.

Haftungsausschluss

1. Alle beschriebenen oder enthaltenen Produkte sind für den Gebrauch in Standardanwendungen mit einem gewöhnlichen Zuverlässigkeitsniveau entworfen und bestimmt, bekannt als kommerziell/industrielle Anwendungen.
2. Einige Produkte sind mit den speziellen Qualifikationen „AEC-Q101 konform“ oder „AEC-Q101 qualifiziert“ erhältlich. Diese sind für Anwendungen bis maximal ASIL B bestimmt, nicht aber für ASIL C oder D ³⁾.
3. Falls diese Produkte in Anwendungen verwendet werden sollen, die einen besonderen Grad der Qualität oder Zuverlässigkeit erfordern, z. B. (aber nicht begrenzt auf) lebenserhaltende Medizintechnik, Militärtechnik, Luft- und Raumfahrt, Unterwasserfahrzeuge, Nukleartechnik etc. ist der Anwender verpflichtet sicherzustellen, dass der beabsichtigte Gebrauch des vorgesehenen Produktes unbedenklich ist. Der Gebrauch für solche Anwendungen erfolgt auf eigenes und ausschließliches Risiko des Anwenders.
4. Falls diese Produkte in Anwendungen verwendet werden sollen, die einen besonderen Grad der Qualität oder Zuverlässigkeit erfordern (siehe Punkt 3.), insbesondere wenn durch Ausfall oder eine Störung des Produktes menschliches Leben oder Gesundheit direkt beeinflusst werden kann, muss im Voraus der Vorstand der Diotec Semiconductor AG (Heitersheim, Deutschland) bestätigen, dass der beabsichtigte Gebrauch des vorgesehenen Produktes unbedenklich ist.
5. Obwohl Diotec die Qualität und die Zuverlässigkeit seiner Produkte beständig erhöht, müssen Kunden ausreichende Sicherheitsvorkehrungen in ihren Designs vornehmen – wie Redundanz, Feuereindämmung und Ausfallschutz – damit Personenschäden, Feuer oder Umweltschädigung verhindert werden können. Diotec schließt ausdrücklich jede implizierte Garantie oder Verbindlichkeit aus, welche die Eignung der Produkte zu irgendwelchen anderen als Standardanwendungen betrifft.
6. Alle Informationen, die hier beschrieben oder enthalten sind, können jederzeit ohne jede Benachrichtigung geändert werden. Vor Einsatz eines Diotec Produktes in irgendeiner Anwendung sind bei Diotec die neuesten Informationen einzuholen.
7. Alle Informationen, die hier beschrieben oder enthalten sind, sollen dem Kunden nur ermöglichen, Diotec Produkte zu bestellen. Die Informationen dürfen zu keinem anderen Zweck verwendet werden.
8. Sollte ein hier beschriebenes oder enthaltenes Produkt unter Beschränkungen fallen, die durch das deutsche Bundesamt für Wirtschaft und Ausfuhrkontrolle geregelt werden, darf dieses Produkt in Übereinstimmung mit den gültigen Gesetzen nicht ohne Exportgenehmigung vom deutschen Bundesministerium für Wirtschaft und Technologie exportiert werden.

1 Refer to <http://diotec.com/> "Products/Product Changes" respectively "What's new/Datasheets"
Siehe <http://diotec.com/> „Produkte/Produktänderungen“ bzw. „News/Datenblätter“

2 Refer data book or <http://diotec.com/> "Company" – Siehe Datenbuch oder <http://diotec.com/> „Unternehmen“

3 Refer to <http://diotec.com/> "Products/Important Information/Commercial grade ..."
Siehe <http://diotec.com/> „Produkte/Wichtige Informationen/Standardausführung ...“