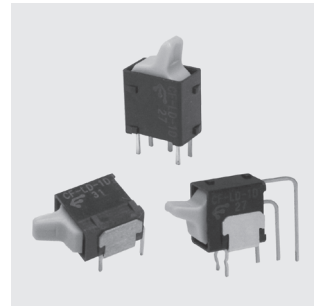


# CF-LD

## 超小形レバースイッチ Hyper-Miniature Lever Switches

RoHS 指令対応 RoHS Compliant



### ■特長

1. 軽快なレバー操作感
2. プリント基板への自動半田が可能(非洗浄)
3. 搭載はPC/ライトアングル/バーチカルの3タイプ
4. 接触部は金メッキのクリップコンタクトにより高信頼
5. 操作性を配慮したレバーデザイン、白/赤/グレー3色のレバーカラーをラインアップ
6. 樹脂材料は、UL難燃クラス94V-0認証品を採用しております

### ■Features

1. Light operating feeling.
2. Auto soldering on PC board is possible (non-washable).
3. Three mounting types of PC/Right Angle/Vertical are available.
4. The gold-plated clip contact mechanism ensures high contact reliability.
5. Lever design, considering the operability. Three lever colors of white, red, and gray are lined up.
6. Resin material is UL Recognized 94V-0

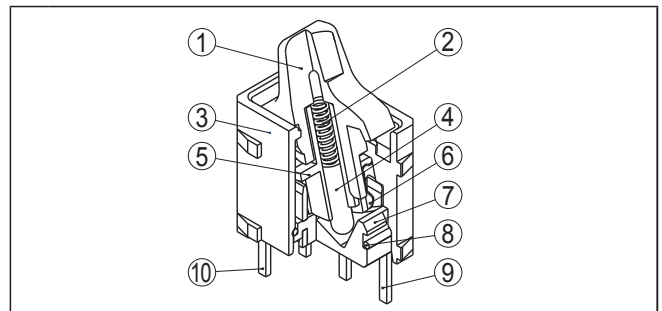
### ■スイッチ特性 / Switching Function

スイッチ特性 Switching function		回路図 Circuit diagram
A POS.	B POS.	
ON	ON	
(5)-(6)	(5)-(4)	

### ■仕様

定格	最大	0.4 VA (AC/DC28 V 0.1 A)	(抵抗負荷)
	最小	AC/DC20 mV 0.1 mA	(抵抗負荷)
耐電圧	AC500 V 1分間		
初期接触抵抗	80 mΩ以下	(AC200 μV 1.5 mA)	
初期絶縁抵抗	500 MΩ以上	(DC500 V)	
電氣的寿命	最大定格で10,000回 0.4 VAで50,000回		
	最小定格で50,000回		
機械的寿命	50,000回		
使用温度範囲	-40~+85°C		
保存温度範囲	-40~+85°C		

### ■内部構造図 / Internal Structure

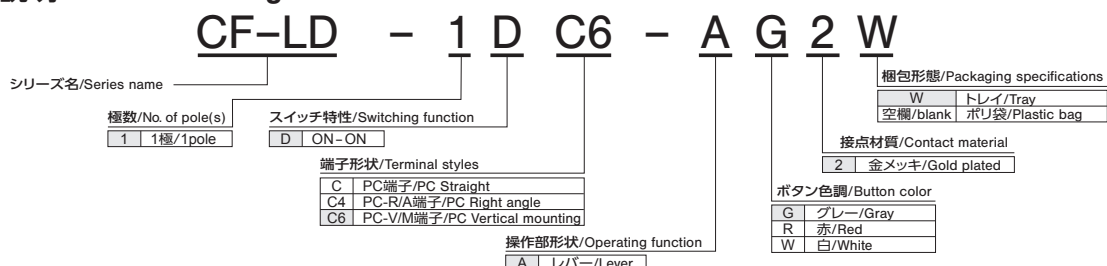


名称 Part name	材料 Material
① ツマミ/Lever	PA(ポリアミド/Polyamide)
② Cバネ/C Spring	ピアノ線/Piano wire
③ カバー/Cover	PA(ポリアミド/Polyamide)
④ オシボ/Actuator tip	銅合金、ニッケルめっき/Copper alloy, Nickel-plated
⑤ ボウケ	PA(ポリアミド/Polyamide)
⑥ 可動切片/Movable contact	銅合金、金めっき/Copper alloy, Gold-plated
⑦ キバン/Base	PA(ポリアミド/Polyamide)
⑧ オリング/O Ring	ニトリルゴム/Nitrile rubber
⑨ タンシ (回路) / Terminal(Circuit)	銅合金、金めっき/Copper alloy, Gold-plated
⑩ タンシ (ダミー) / Terminal(Dummy) ※PC only	銅合金、錫めっき/Copper alloy, Tin-plated

### ■Specifications

Rating	Max.	0.4 VA (28 VAC/DC 0.1 A) (Resistive load)
	Min.	20 mVAC/DC 0.1 mA (Resistive load)
Dielectric strength	500 VAC 1 minute	
Initial contact resistance	80 mΩ Max. (1.5mA 200 μVAC)	
Initial insulation resistance	500 MΩ Min. (500 VDC)	
Electrical life	10,000 cycles at max. rating	
	50,000 cycles at VA0.4 rating & min.	
Mechanical life	50,000 cycles	
Operating temperature range	-40~+85°C	
Storage temperature range	-40~+85°C	

### ■形名の説明/Part Numbering



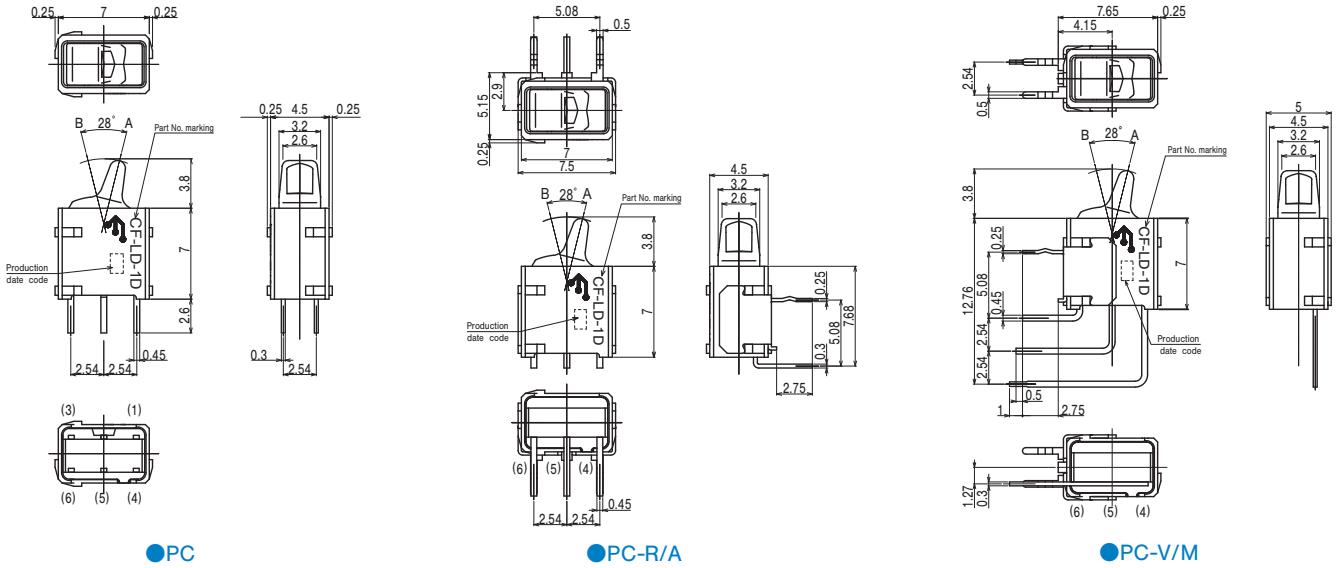
■型式一覧表/List of Part Numbers

★(黒星)は、受注生産品です。★Made to order products

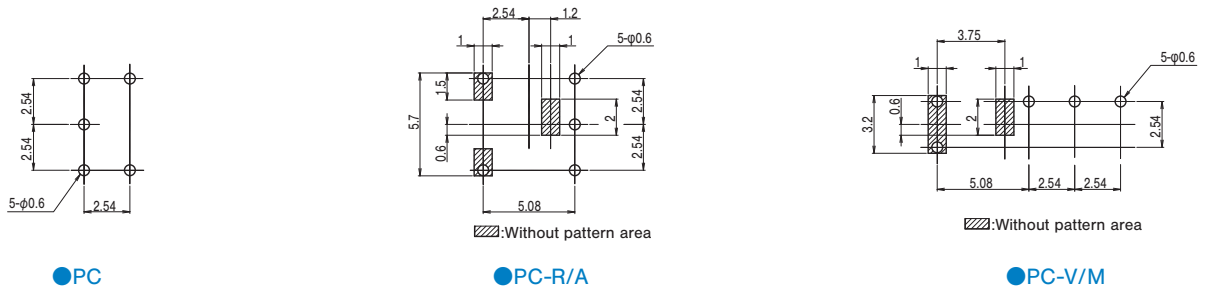
極数 No. of pole(s)	スイッチ特性 Switching function	包装形態 Packaging specifications	ボタン色調 Button color	端子形状 Terminal styles			包装数量 Packaging quantity
				PC Straight	PC Right angle	PC Vertical mounting	
1	ON-ON	トレイ Tray	グレー/Gray	★CF-LD-1DC-AG2W	★CF-LD-1DC4-AG2W	CF-LD-1DC6-AG2W	200pcs./tray
			赤/Red	★CF-LD-1DC-AR2W	★CF-LD-1DC4-AR2W	★CF-LD-1DC6-AR2W	200pcs./tray
			白/White	★CF-LD-1DC-AW2W	★CF-LD-1DC4-AW2W	★CF-LD-1DC6-AW2W	200pcs./tray
		ポリ袋 Plastic bags	グレー/Gray	★CF-LD-1DC-AG2	★CF-LD-1DC4-AG2	CF-LD-1DC6-AG2	25pcs./pack
			赤/Red	★CF-LD-1DC-AR2	★CF-LD-1DC4-AR2	★CF-LD-1DC6-AR2	25pcs./pack
			白/White	★CF-LD-1DC-AW2	★CF-LD-1DC4-AW2	★CF-LD-1DC6-AW2	25pcs./pack

■外形寸法図/Outline Dimensions

Tolerances unless otherwise specified:±0.3 (Unit:mm)

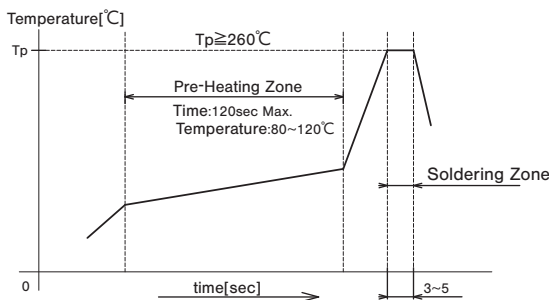


■プリント基板孔あけ寸法/PC Hole Layouts

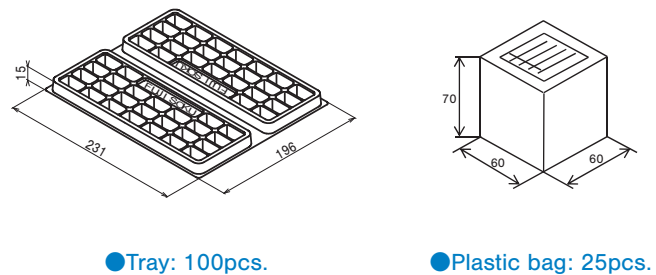


■はんだ付け仕様/Soldering Specifications

(1) フローライン/Auto Soldering



■梱包仕様/Packaging Specification



(2) 手付け/Manual Soldering

装置:はんだゴテ/Device: Soldering iron  
350°C, Max.; 3 seconds, Max.