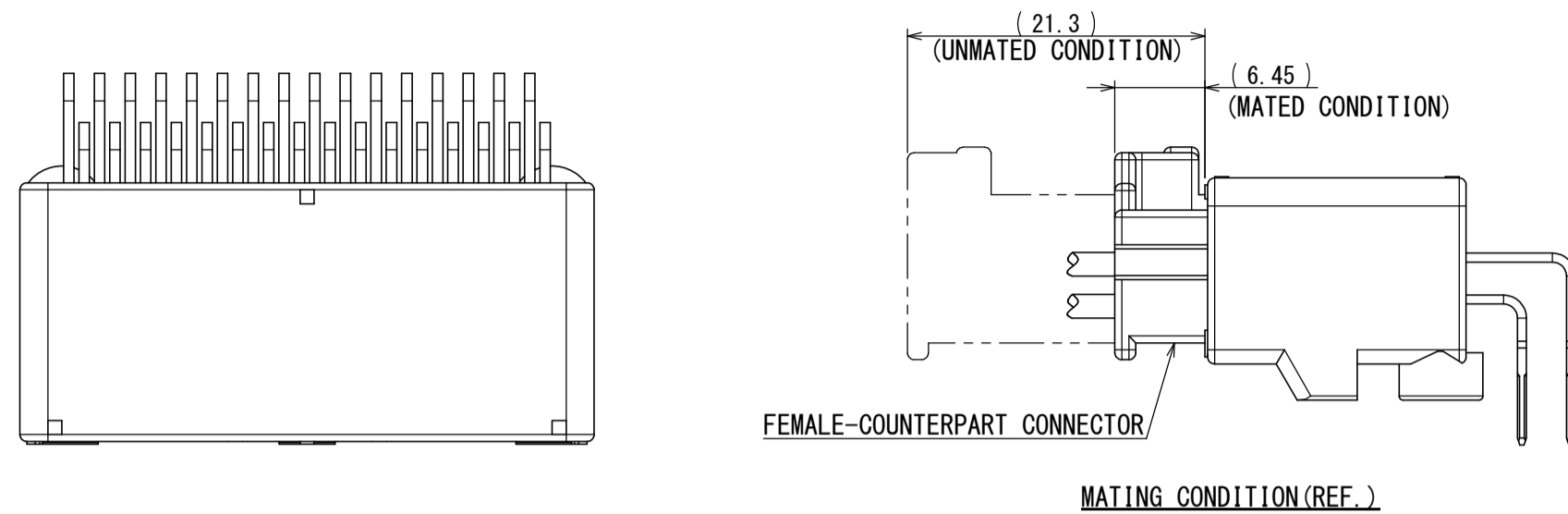
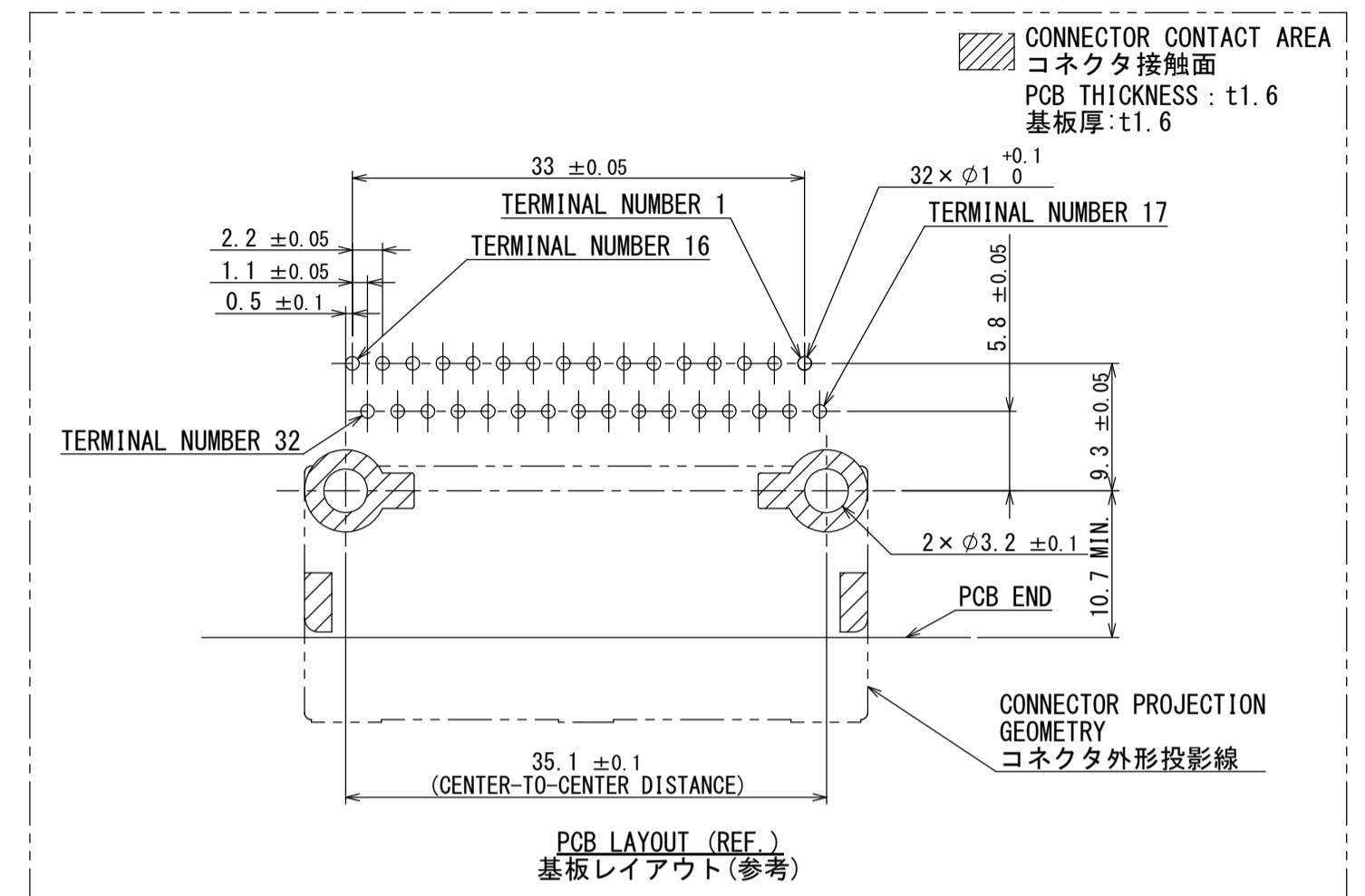


SJ120517
(ON 台暴図号)
(DRAWING NO.)

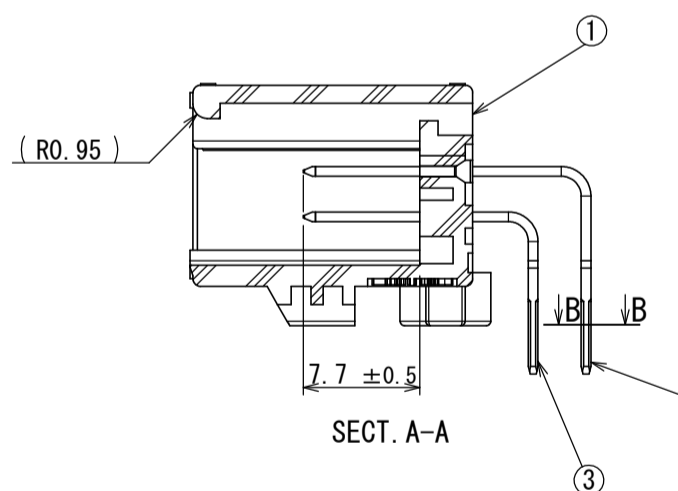
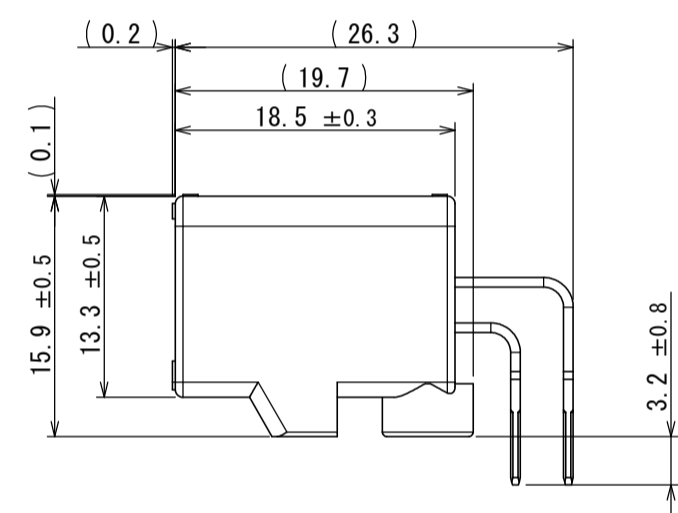
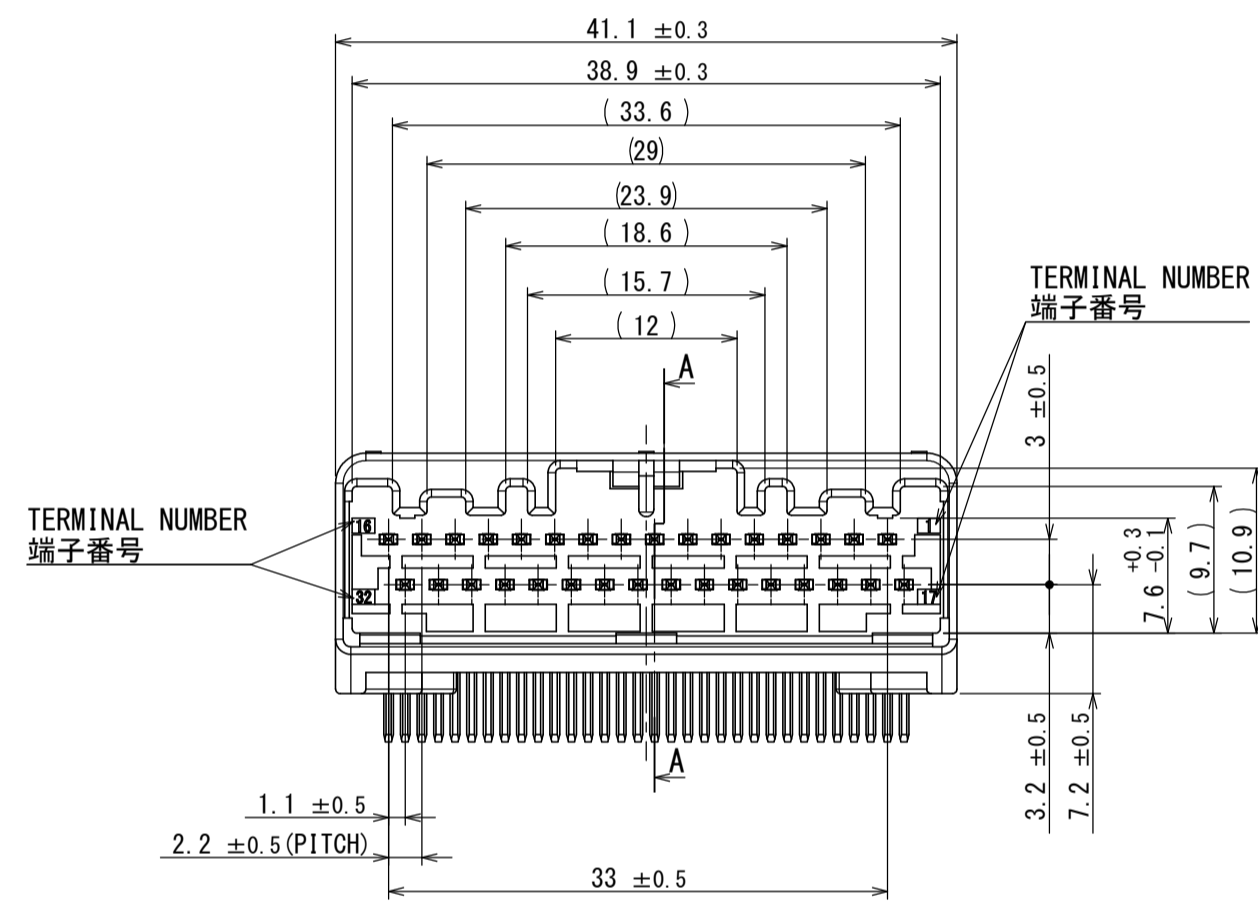
版数 VER.	年月日 DATE	図 NO.	変更内容 DESCRIPTION	製 DR.	担 CHK.	査 APPD.	承認 APPD.
2	07/NOV/2018	027257	CHANGE THE SHAPE OF SINK RELIEF.	—	A. HOUJOU	—	Y. WATANABE
3	28/OCT/2019	031832	CHANGE JABL No. AND THE SHAPE OF SINK RELIEF.	—	M. WATANABE	K. HASEBE	Y. WATANABE
4	19/OCT/2020	036219	CHANGE APPLICABLE SCREW	S. YAMAGUCHI	M. SHIMOMURA	Y. YAMADA	Y. WATANABE



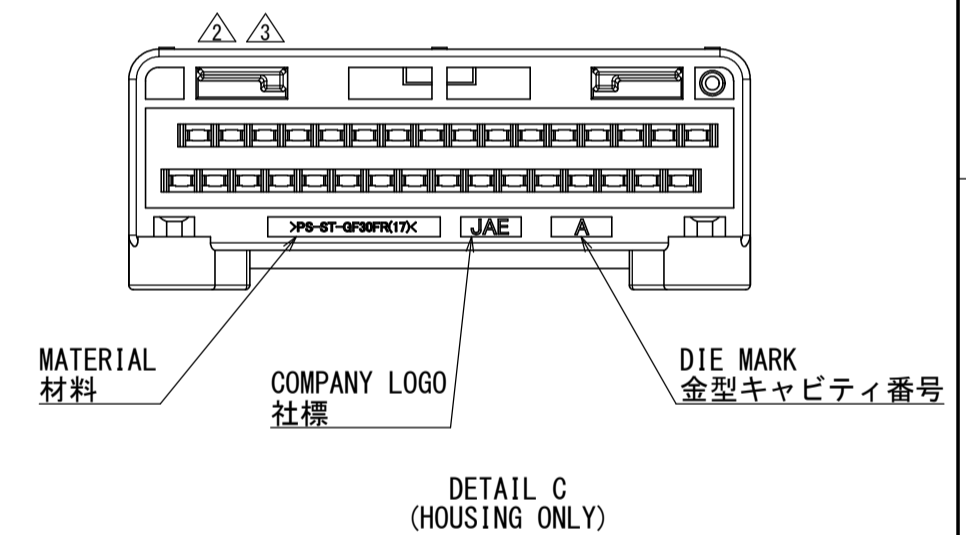
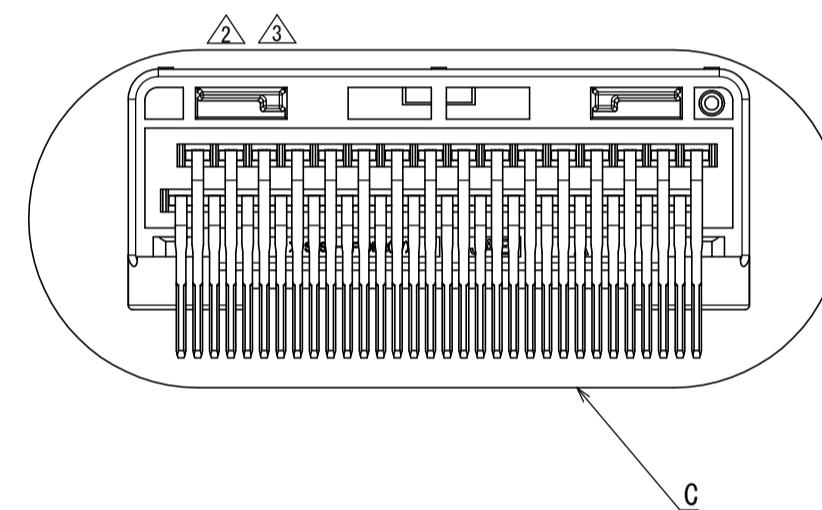
FEMALE-COUNTERPART CONNECTOR
MATING CONDITION (REF.)



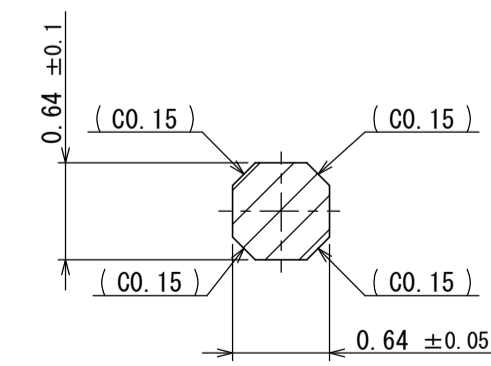
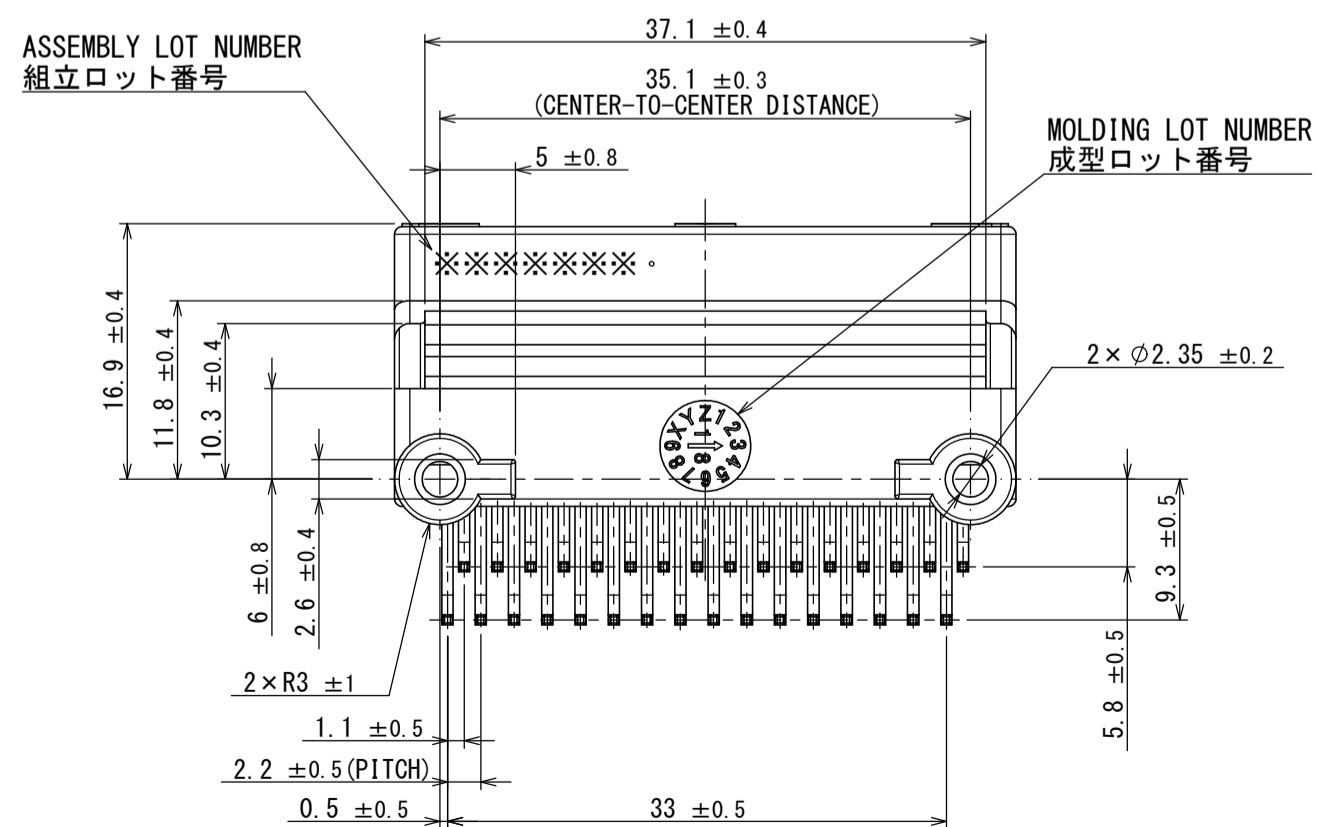
PCB LAYOUT (REF.)
基板レイアウト(参考)



SECT. A-A



DETAIL C
(HOUSING ONLY)



SECT. B-B
(20 : 1)

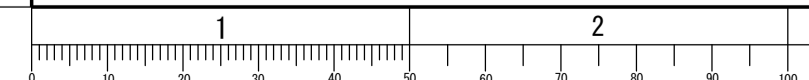
- △ NOTE1. APPLICABLE SCREW : CROSS RECESSED TAPPING SCREW, TYPE B, 3×6
2. THIS ITEM'S MOLDING MATERIAL IS UL94 V-0 FLAMMABILITY STANDARD.
注 1. 推奨取付ネジ 十字穴付なベタタッピンネジ B タイプ 3×6
2. 本製品の成形材は、燃焼性UL94 V-0です。

符号 NO.	名称 DESCRIPTION	個数 QTY.	材料 MATERIAL	仕上 FINISH	備考 REMARKS
3	TERMINAL-L2	16	BRASS	PLATING:Sn	POST-PLATING
2	TERMINAL-L1	16	BRASS	PLATING:Sn	POST-PLATING
1	HOUSING	1	SPS-GF30 (NOTE2)		COLOR:BLUE GREEN

仕様書 (SPECIFICATION)		第1版 (ORIGINAL DATE)		尺度 (SCALE)	
JACS-11205 JABL-11205		23/MAY/2018		2:1	
一般公差 (GENERAL TOLERANCE)		製図 DR.		シリーズ (SERIES)	
寸法 (DIMENSION)		担当 CHK.		MX84	
角度 (ANGLES)		査閲 APPD.		名称 (TITLE)	
. ±		K. MIYAMOTO		MX84B032NF2	
. × ±		承認 APPD.		質量 (MASS)	
. × × ±		Y. WATANABE		9.0g	
. × × × ±		シート (SHEET NO.)		1 OF 1	

JAECONNECTOR.COM
References
JAE JAPAN AVIATION ELECTRONICS INDUSTRY, LTD.
図面番号 (DRAWING NO.)
SJ120517
版数 (VER.)
4

DOF-213J(20.07)



WISDOM承認 2020/10/23