

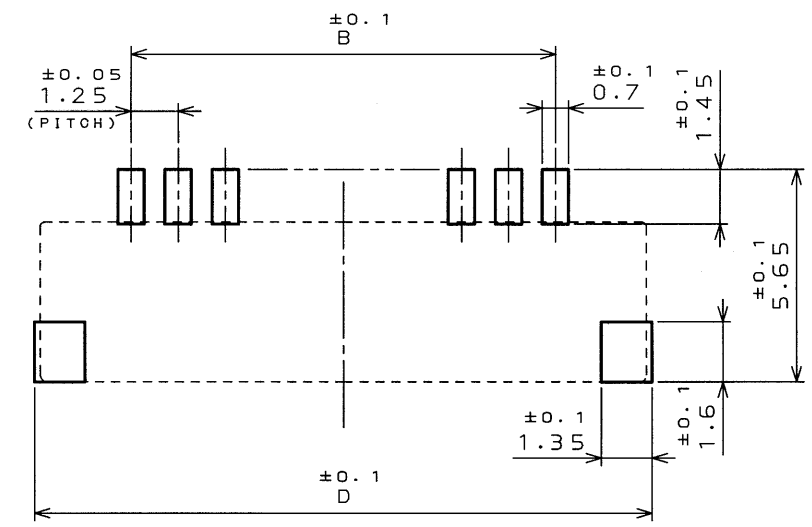
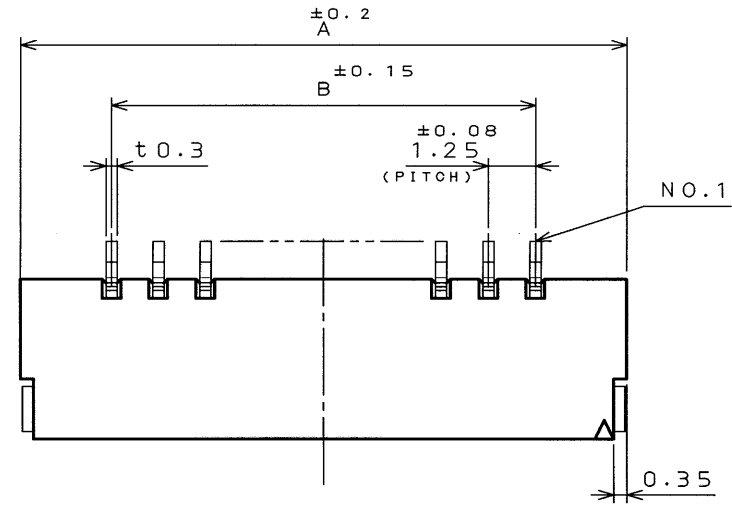
686ZE0RS  
(DRAWING NO.) (図番)

SYM. 版数	DCN NO.	DESCRIPTION 変更内容	DATE 年月日	DRAWN 製図	CHECKED 担当	APP'D 査閲	APP'D 承認

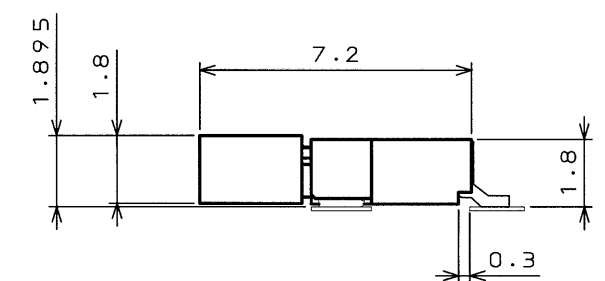
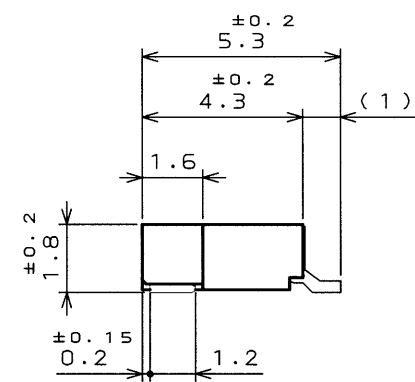
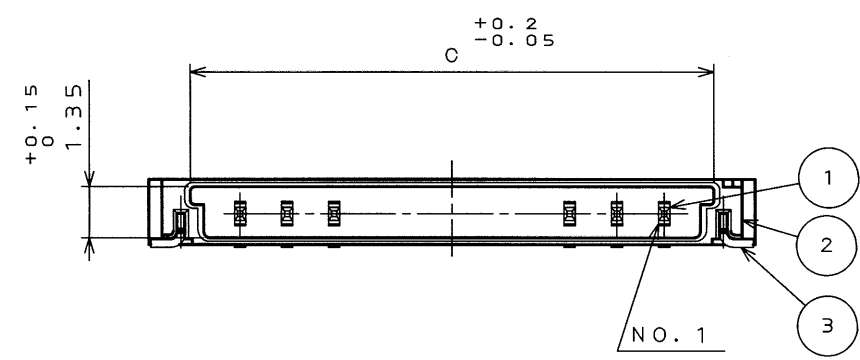
TABLE 1

表-1

DIMENSION NO. OF CONTACTS (N)	A	B	C	D
8	13.6	8.75	11.4	13.9
10	16.1	11.25	13.9	16.4
15	22.35	17.5	20.15	22.65
20	28.6	23.75	26.4	28.9
25	34.85	30	32.65	35.15
30	41.1	36.25	38.9	41.4



P.C.B PATTERN DIMENSION (REF.)  
基板パターン寸法 (参考)



MATED CONDITION (REF.)  
嵌合状態図 (参考)

3	HOLD DOWN ホールドダウン	2	COPPER ALLOY 銅合金	(LEAD FREE) TIN/TIN ALLOY 錫または錫合金 (無鉛)	
2	INSULATOR インシュレータ	1	GLASS FILLED LCP ガラス入りLCP		UL94V-0 BEIGE (ベージュ)
1	CONTACT コンタクト	N	COPPER ALLOY 銅合金	SELECTIVE GOLD PLATING OVER NICKEL Ni上部分Auメッキ	TERMINAL AREA: (LEAD FREE) TIN/TIN ALLOY 端子部: 錫または錫合金 (無鉛)
ITEM 符号	DESCRIPTION 名称	Q'TY 個数	MATERIAL 材料	FINISH 仕上	REMARKS 備考

仕様書 (REFERENCE DOCUMENT) 第1版 (DATE) 3. Mar. '03 尺度 (SCALE) JAE CONNECTOR COM

製図 (DR.) M.TANAKA 名称 (TITLE) FI-S\*\*P-HFE

担当 (CHK.) M.TAKAKU

査閲 (APP.)

承認 (APP.)

シリーズ (SERIES) FI

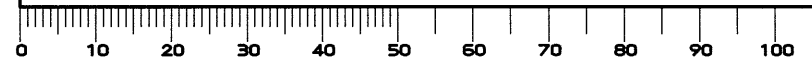
日本航空電子工業株式会社

図面番号 (DRAWING NO.) SJ037989

版数 (SYM.) 1

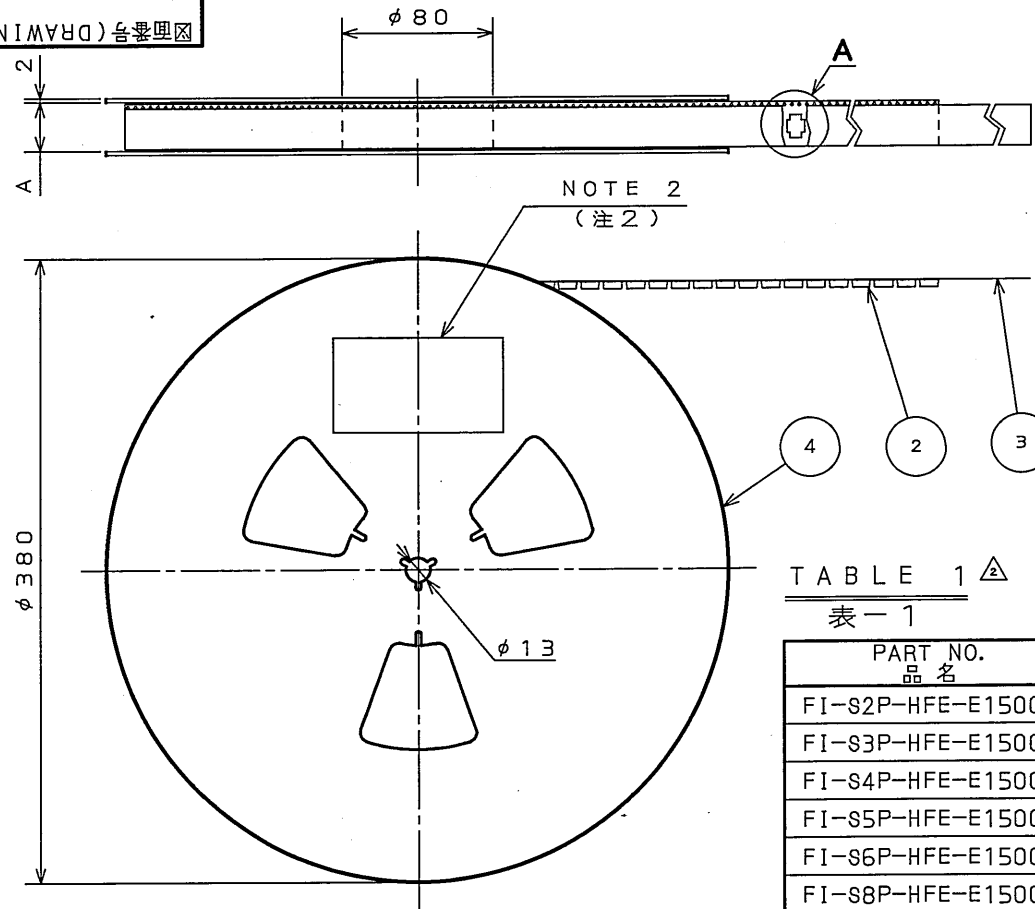
LEAD FREE この製品は鉛フリー品です

DOF-0-212B(96.03)



CDS-03-199-50088  
SIZE A3

0667E09S  
(ON ΘNIMYHD)台要図



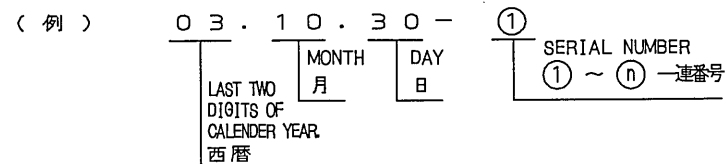
NOTE 2  
(注2)

TABLE 1  
表-1

PART NO. 品名	A	B	C	D	E	NOTE 6 注6
FI-S2P-HFE-E1500	18	16	7.5	—	6.5	※
FI-S3P-HFE-E1500	18	16	7.5	—	7.75	※
FI-S4P-HFE-E1500	18	16	7.5	—	—	※
FI-S5P-HFE-E1500	18	16	7.5	—	10.25	※
FI-S6P-HFE-E1500	26	24	11.5	—	11.5	※
FI-S8P-HFE-E1500	26	24	11.5	—	—	※
FI-S10P-HFE-E1500	26	24	11.5	—	16.5	※
FI-S15P-HFE-E1500	46	44	20.2	40.4	22.75	※
FI-S20P-HFE-E1500	46	44	20.2	40.4	—	※
FI-S25P-HFE-E1500	58	56	26.2	52.4	35.25	※

- △ NOTE 1. SUFFIX "-E1500" OF PART NUMBER FI-S\*\*P-HFE-E1500 INDICATES 1500 PCS IN REEL.  
 2. THE LABEL IN WHICH PART NO., NUMBER OF CONNECTORS LOT NO., TAPE WIDTH AND FEED PITCH ARE MARKED, IS ATTACHED AS SHOWN.  
 3. REFER TO THE DRAWING SJ038564, SJ037989 (FI-S\*\*P-HFE) FOR CONNECTOR DIMENSION.  
 4. IN CASE THAT DIMENSIONS B (TAPE WIDTH) IS 16mm 24mm, THERE IS PILOT HOLE AT ONE SIDE ONLY.  
 5. LOT NUMBER SHOWN SHALL BE MARKED.  
 6. ※; DEVELOPMENT NO. OF CONTACTS.

- △ 1. "FI-S\*\*P-HFE-E1500" は 収納数1500個入りのリールに収納された 品名を表す。  
 2. 図示の位置に上記のシールを貼り、品名、収納数、ロットNo. 及び テープの幅と送りピッチを記入する。  
 3. コネクタ寸法は SJ038564, SJ037989 (FI-S\*\*P-HFE) 参照。  
 4. B寸法(テープ幅)が16, 24の場合、パイロット穴は片側のみである。  
 5. ロットNo. を表示する。表示方法は下記による。



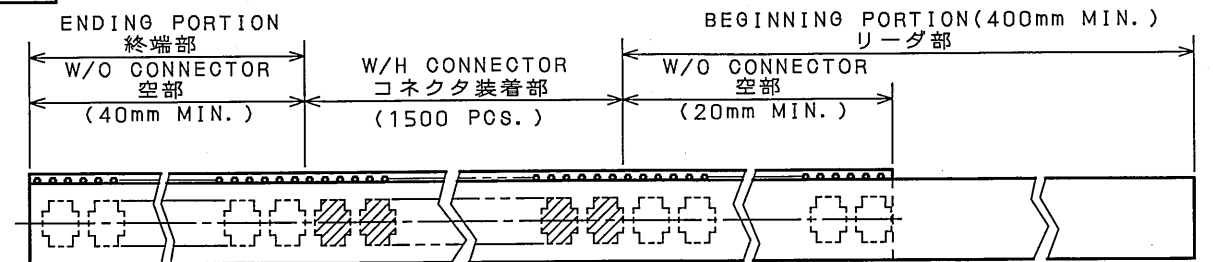
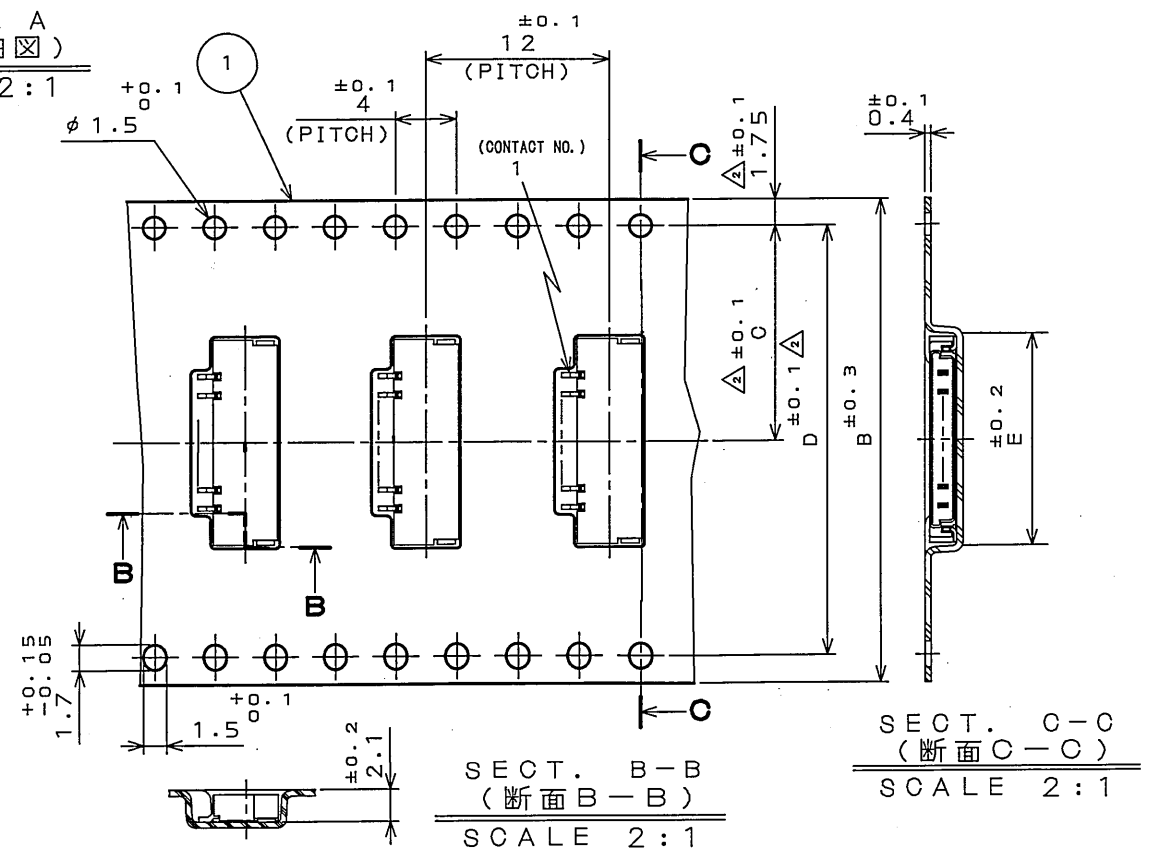
6. ※印のみ既開発品である。

日本航空電子工業株式会社 MADE IN JAPAN	
品名	FI-S**P-HFE-E1500
収納数	1500 個入 製造年月日 03.10.30-①
備考	TB**12

NOTE 5

版数 REV.	年月日 DATE	DCN NO.	変更内容 DESCRIPTION	製図 DR.	担当 CHK.	査閲 APPD.	承認 APPD.
2	15.Dec.2003	054027	REVISED PART NO. etc		T.YAMAJI	M. Suzuki	Y. Ichiyama

DETAIL A  
(A部詳細図)  
SCALE 2:1



DIRECTION  
引出方向

4	REEL リール	—	PAPER 紙	—	—	—
3	COVER TAPE カバーテープ	—	PET. ポリエステル	—	—	—
2	CARRIER TAPE キャリアテープ	—	PS ポリスチレン	—	—	—
1	CONNECTOR コネクタ	1500	—	—	—	FI-S**P-HFE SJ038564, SJ037989 (注3)
符号 NO.	名称 DESCRIPTION	個数 QTY.	材料 MATERIAL	仕上 FINISH	備考 REMARKS	
仕様書 (SPECIFICATION)		第1版 (ORIGINAL DATE) 3.Mar.2003	尺 (SCALE)	シリーズ (SERIES)	備考	
公差 (GENERAL TOLERANCE)		製図 DR. M.TANAKA	名称 (TITLE) Reference		備考	
寸法 (DIMENSION) 角度 (ANGLES)		担当 CHK. M.TAKAKU	FI-S**P-HFE		備考	
. ±		査閲 APPD. Y.ICHIIYAMA	-E1500		備考	
.X ±		承認 APPD.	重量 (WEIGHT)		備考	
.XX ±			重量 (WEIGHT)		備考	
.XXX ±			重量 (WEIGHT)		備考	

JAE-CONNECTOR.COM

日本航空電子工業株式会社

Only JAE

JAPAN AVIATION ELECTRONICS INDUSTRY, LTD.

図面番号 (DRAWING NO.) SJ037990

版数 (REV.) 2

DOF-0-212E(03.08)

0 10 20 30 40 50 60 70 80 90 100

LEAD FREE この製品は鉛フリー品です

JAE CONNECTOR DIV. PROPRIETARY.  
COPYRIGHT (C) 2003. JAPAN AVIATION ELECTRONICS INDUSTRY, LTD.