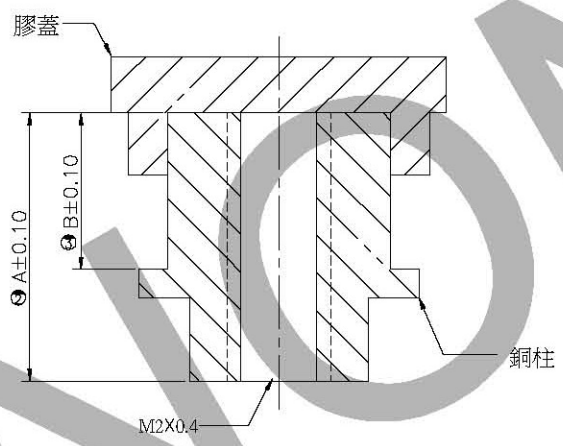
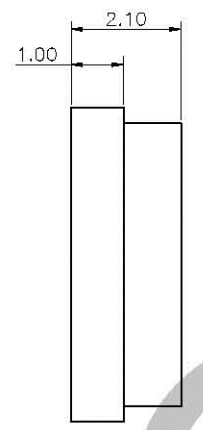
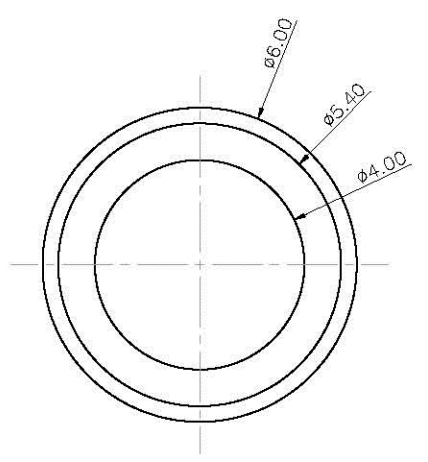


說明:  
 材料:  
 膠蓋: LCP  
 銅柱: 青銅  
 電鍍:  
 銅柱: 鍍鎳底50μ" 鍍全錫80~100μ"

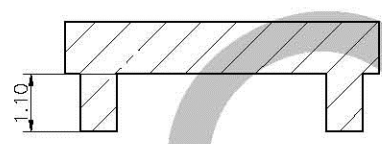
4.0	S15200B20T06	3.20	1.20	0.10	4.20
5.2	S15200B20T05	4.40	2.40	1.30	5.40
5.6	S15200B20T04	4.80	2.80	1.70	5.80
序號	料號	尺寸			
		A	B	C	D



11/01/13	Sally	EG-H15135	修正圖面錯誤		A1
10/09/24	XY		NEW-DWG		A0
DATE	DR.BY	ECN.NO.	DESCRIPTION		MARK VER.
-TOLERANCES- UNLESS OTHERWISE SPECIFIED 公差參考表			L&X 深圳市連欣科技有限公司		
			TITLE: MINI PCI 52P 螺柱 (組裝膠蓋后)		
X.X	±0.20	X.X*	±3.00°	APPD:	PRODUCT NO: S15200B20T04/05/06
X.XX	±0.10	X.XX*	±1.00°	CHECK:	DATE SCALE UNIT TYPE PAGE
X.XXX	±0.050	X.XXX*	±0.500°	DRAW:	2011.01.13 1:1 mm CD 1/1



說明:  
材料: LCP

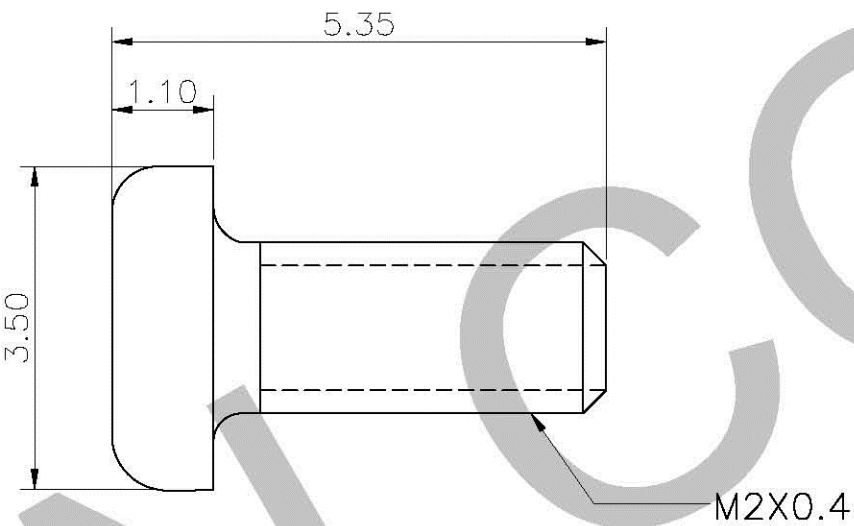
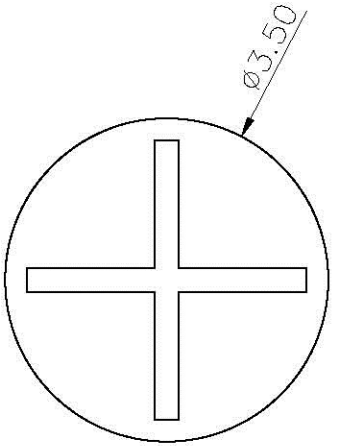


10/09/24	CONG		NEW DWG		A0
DATE	DR.BY	ECN.NO.	DESCRIPTION	MARK	VER.
-TOLERANCES- UNLESS OTHERWISE SPECIFIED 公差參考表			L&X 深圳市连欣科技有限公司		
X.X	±0.2	X.X'	±3.0°	TITLE: MINI PCI 52P 螺柱塑膠後蓋	
X.XX	±0.10	X.XX'	±1.00°	PRODUCT NO: B15205202LXX01	
X.XXX	±0.050	X.XXX'	±0.500°	DATE	SCALE
				2010.09.24	1:1
				UNIT	TYPE
				mm	B
				PAGE	1/1

說明:

材料: 鐵

電鍍: 鍍鎳底50 μ" 鍍全錫80~100 μ"



10/12/08	YANG		NEW DRAWING			AO
DATE	DR.BY	ECN.NO.	DESCRIPTION			MARK VER.
-TOLERANCES- UNLESS OTHERWISE SPECIFIED 公差參考表			L&X 深圳市连欣科技有限公司			
					TITLE: MINI PCI 52P 螺絲	
X.X	±0.20	X.X'	±3.00°	APPD:	PRODUCT NO: S15200R25N01	
X.XX	±0.10	X.XX'	±1.00°	CHECK:	DATE	SCALE UNIT TYPE PAGE
X.XXX	±0.050	X.XXX'	±0.500°	DRAW:	2010.12.08	1:1 mm CD 1/1