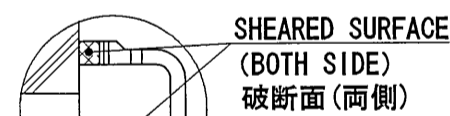
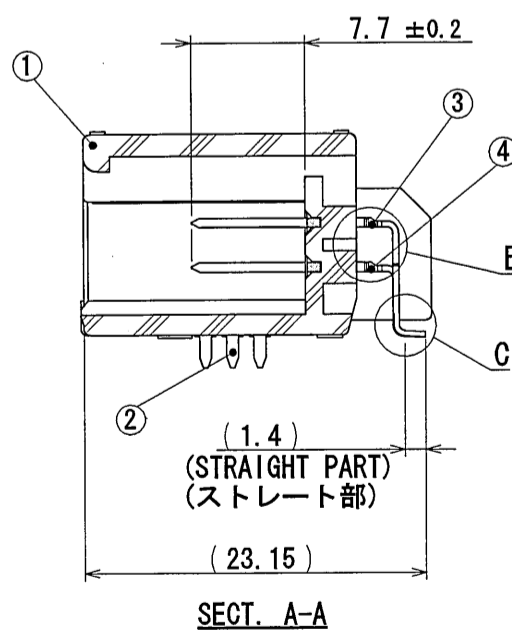
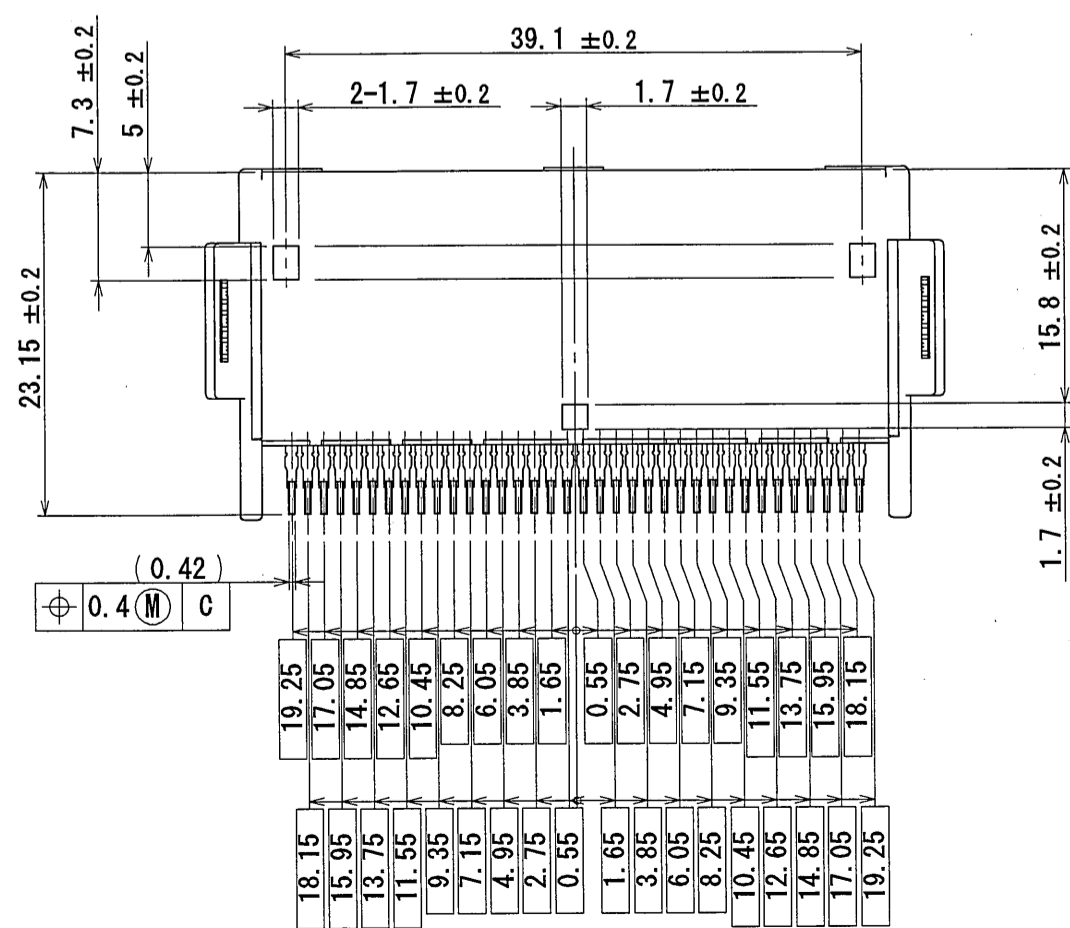


MEASURING BASE OF COPLANARITY
(BASE OF SURFACE MOUNT)
コプラナリティ基準面(実装面基準)

FIG. 1



DETAIL B
(SCALE=5:1)



NOTE1. THE TIP OF THE TERMINAL SHALL BE CLOSER (0~0.2) THAN THE BOTTOM TO PCB.
NOTE2. COUNTERPART CONNECTOR IS THE MX34036SF1 (SJ100270).

注1. 端子足部の根元と先端の関係は根元より、先端が実装面側(0~0.2)にある事。
注2. 本コネクタのかん合相手は、MX34036SF1 (SJ100270)である。

ITEM NO.	DESCRIPTION	QTY	MATERIAL	FINISH	REMARKS
4	TERMINAL-2	18	COPPER ALLOY	TIN PLATING	-
3	TERMINAL-1	18	COPPER ALLOY	TIN PLATING	-
2	LEG	2	BRASS	TIN PLATING	-
1	HOUSING	1	PPS-GF40	-	COLOR : BLACK

仕様書 (SPECIFICATION) JACS-1754-10 JAHL-1754	第1版 (ORIGINAL DATE) 2/SEP/2010	尺度 (SCALE) 2:1	シリーズ (SERIES) MX34	日本航空電子工業株式会社
公差 (GENERAL TOLERANCE) 寸法 (DIMENSION) 角度 (ANGLES)	製造 DR. 担当 CHK. 査閲 APPD. 承認 APPD.	名称 (TITLE) MX34R36HF4T (LEG TYPE NO-BOSS)	JAPAN AVIATION ELECTRONICS INDUSTRY, LTD.	図面番号 (DRAWING NO.) SJ110669
質量 (MASS) 11.0g	製造 DR. K. NOZAWA N. Mizugami T. Kume	版数 (REV.) 1	SIZE A2	