

873011S

(ON. 図面番号 (DRAWING NO.))

版数 REV.	年月日 DATE	DCN NO.	変更内容 DESCRIPTION	製図 DR.	担当 CHK.	査閲 APPD.	承認 APPD.
---------	----------	---------	------------------	--------	---------	----------	----------

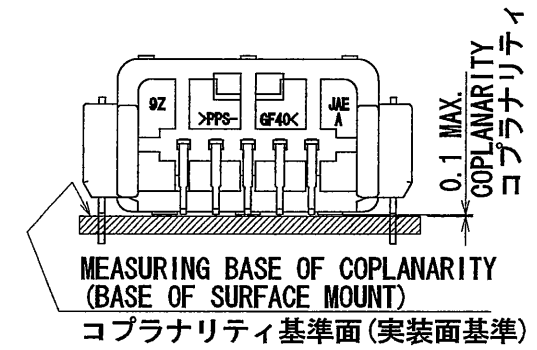
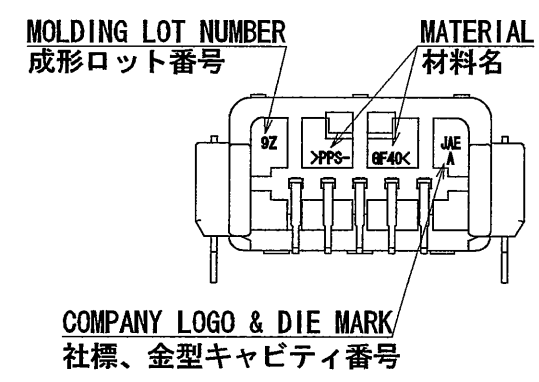
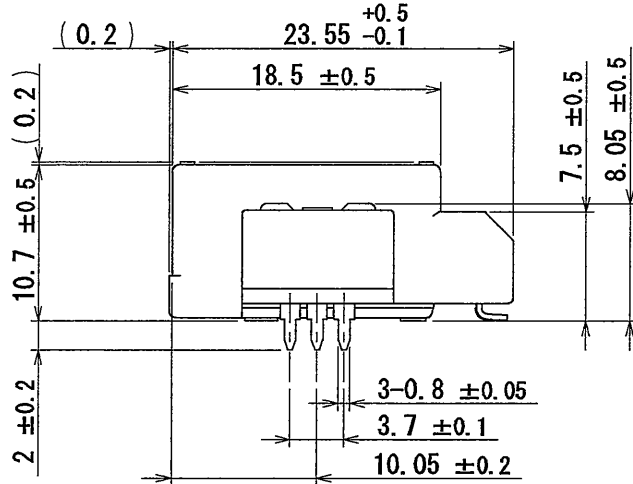
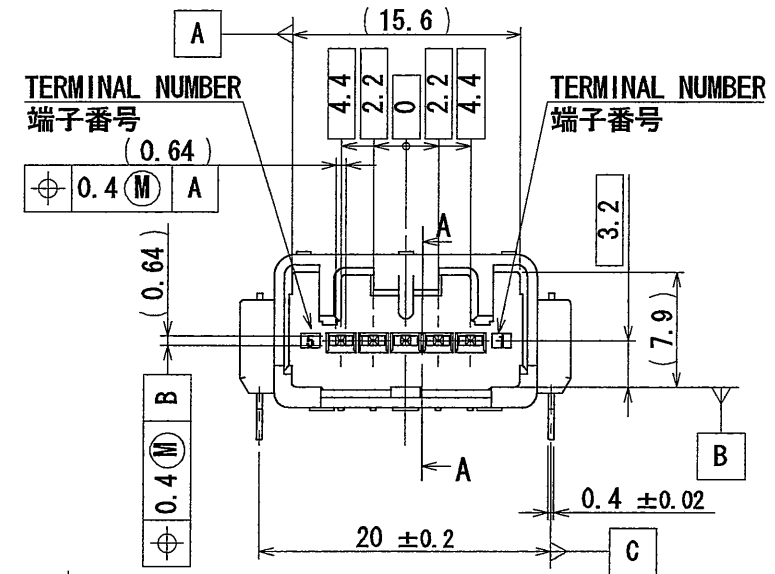
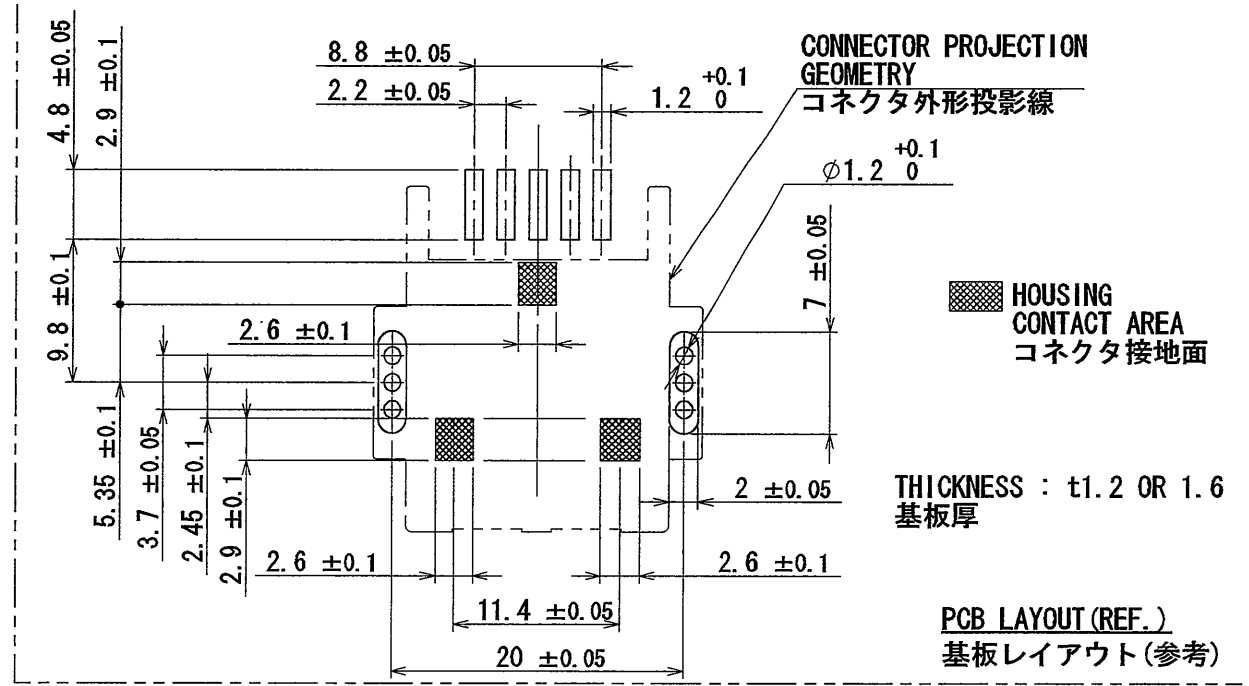
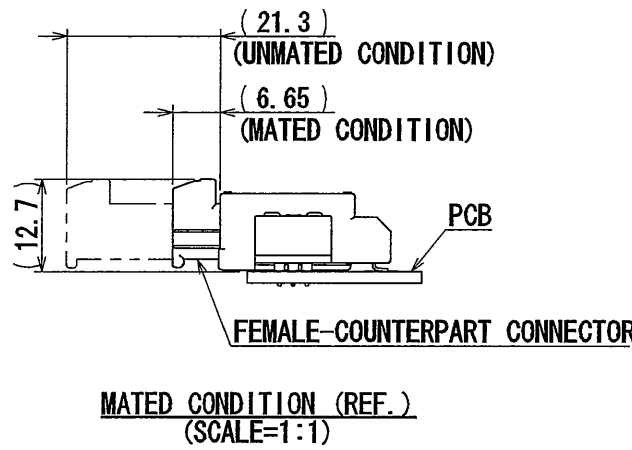
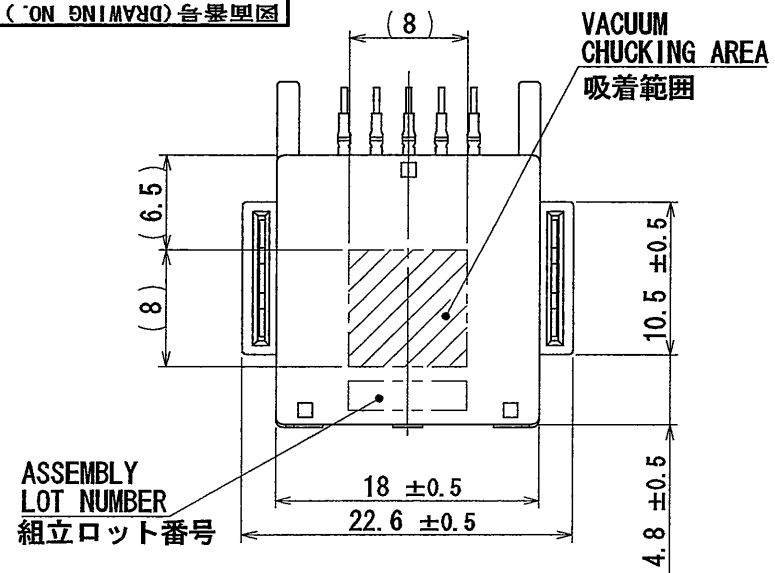
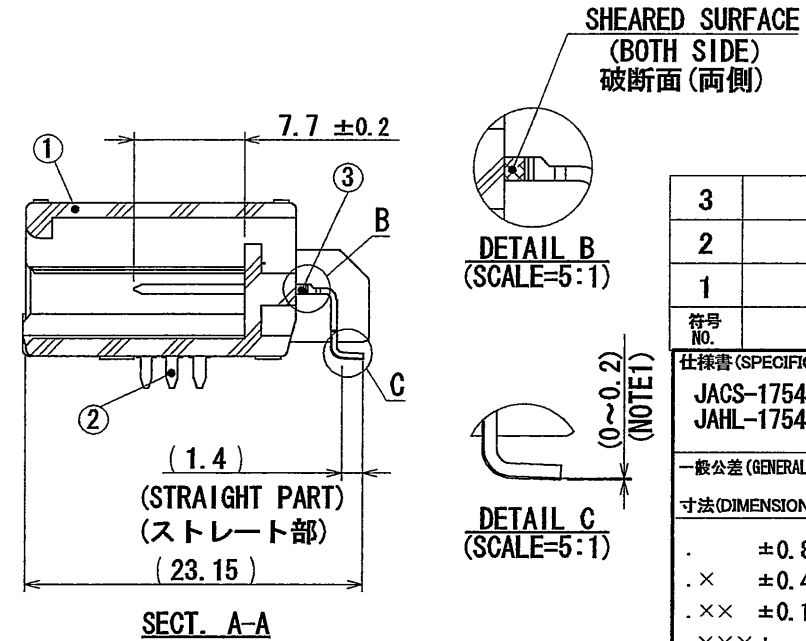
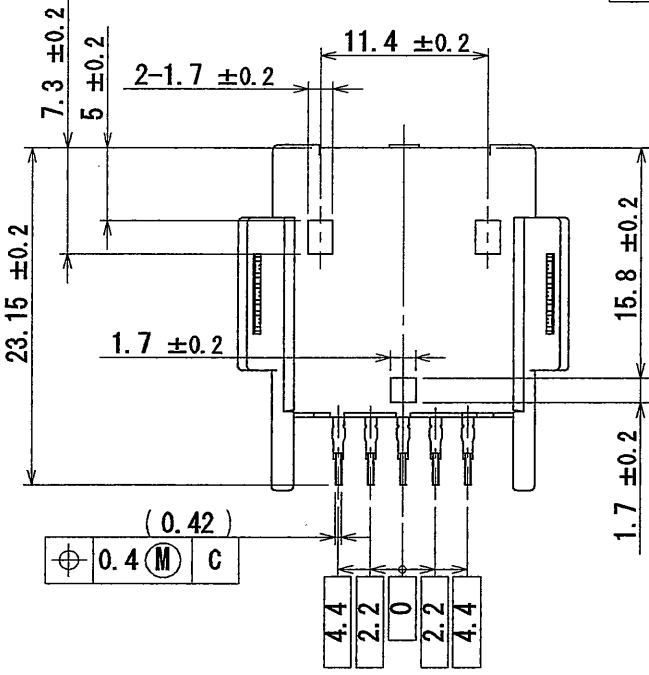


FIG. 1



NOTE1. THE TIP OF THE TERMINAL SHALL BE CLOSER (0~0.2) THAN THE BOTTOM TO PCB.  
NOTE2. COUNTERPART CONNECTOR IS THE MX34005SF1 (SJ100825).

注1. 端子足部の根元と先端の関係は根元より、先端が実装面側 (0~0.2) にある事。  
注2. 本コネクタのかん合相手は、MX34005SF1 (SJ100825) である。

3	TERMINAL	5	COPPER ALLOY	TIN PLATING	-
2	LEG	2	BRASS	TIN PLATING	-
1	HOUSING	1	PPS-GF40	-	COLOR:BLACK
符号 NO.	名称 DESCRIPTION	個数 QTY	材料 MATERIAL	仕上 FINISH	備考 REMARKS
仕様書 (SPECIFICATION) JACS-1754-10 J AHL-1754		第1版 (ORIGINAL DATE) 07/JUL/2011		尺度 (SCALE) 2:1	シリーズ (SERIES) MX34
一般公差 (GENERAL TOLERANCE)		製図 DR. -		名称 (TITLE) MX34R05HF4T (LEG TYPE NO-BOSS)	
寸法 (DIMENSION)		担当 CHK. Y. YAMAMOTO		査閲 APPD. N. Mizugami	
角度 (ANGLES)		承認 APPD. T. Hume		質量 (MASS) 3.8g	
±0.8	° ±	製図 DR. -		図面番号 (DRAWING NO.) SJ110328	
±0.4	°' ±	承認 APPD. -		版数 (REV.) 1	
±0.1	°' ±	承認 APPD. -		図面番号 (DRAWING NO.) SJ110328	
±0.1	°' ±	承認 APPD. -		版数 (REV.) 1	
±0.1	°' ±	承認 APPD. -		図面番号 (DRAWING NO.) SJ110328	
±0.1	°' ±	承認 APPD. -		版数 (REV.) 1	