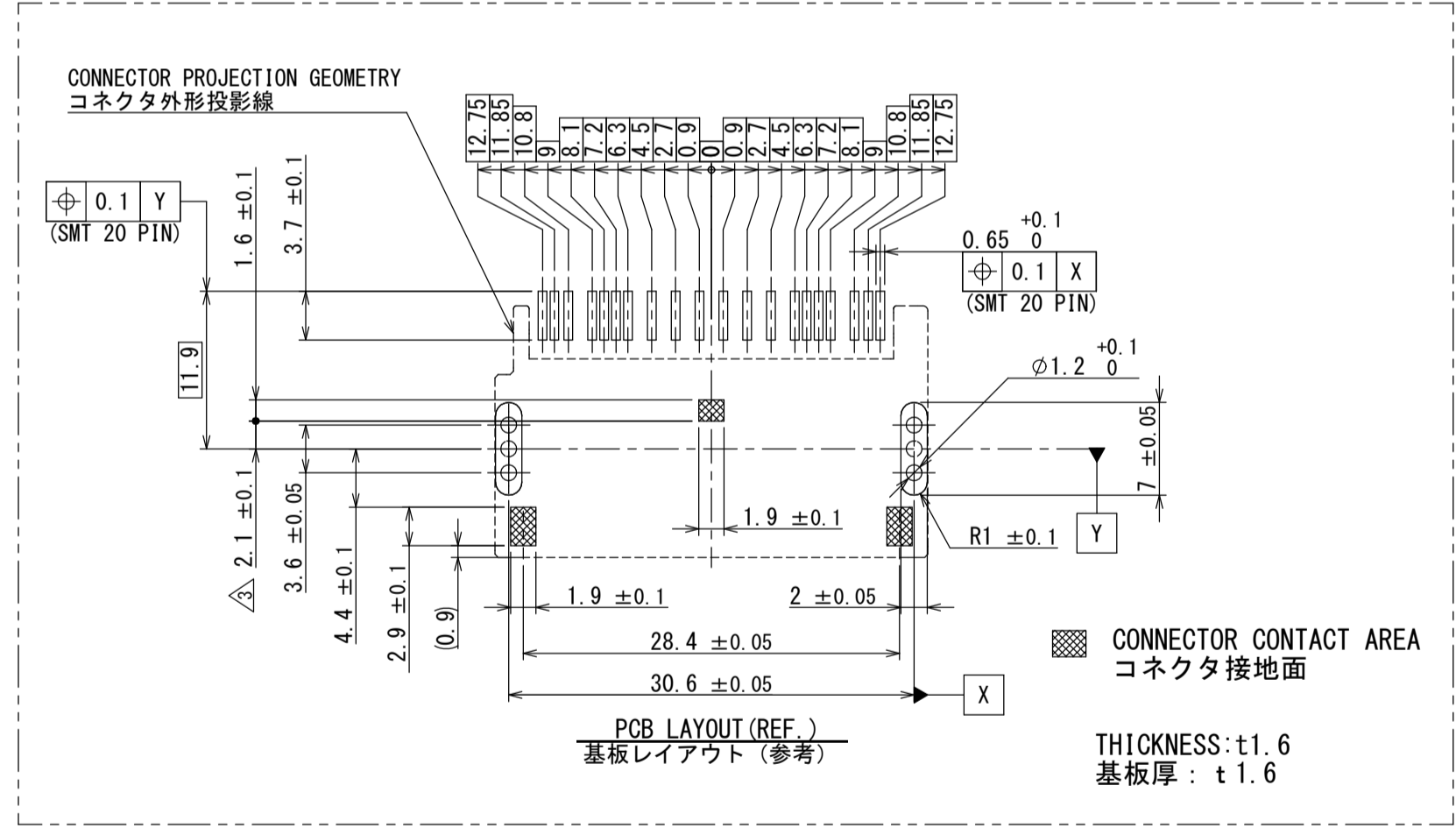
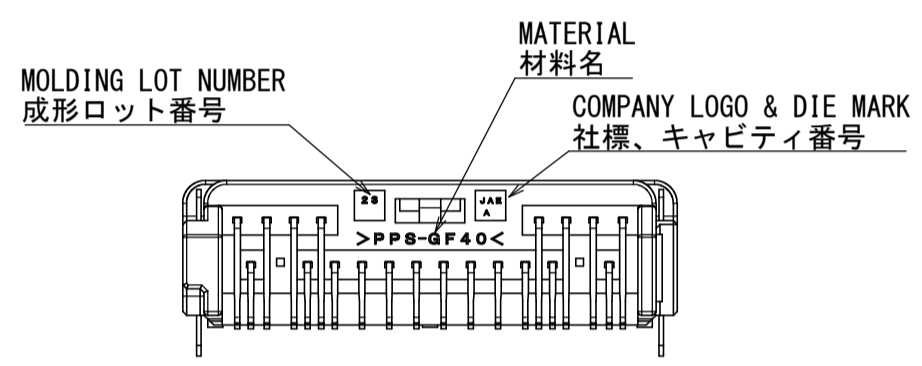
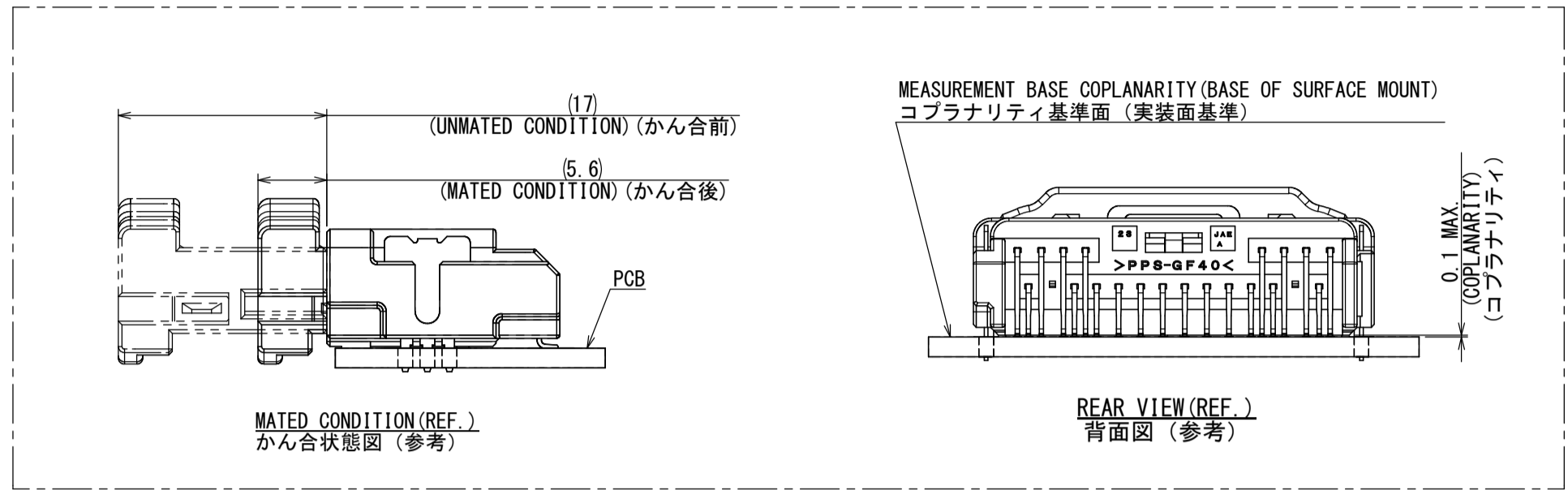
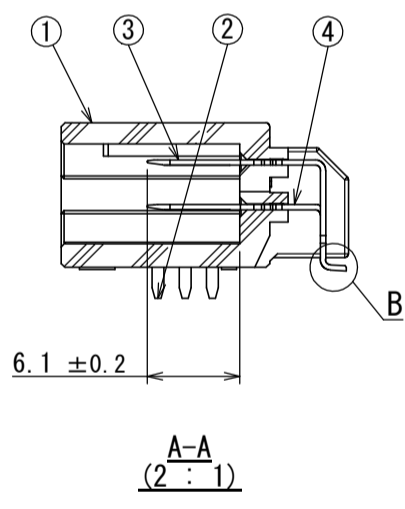
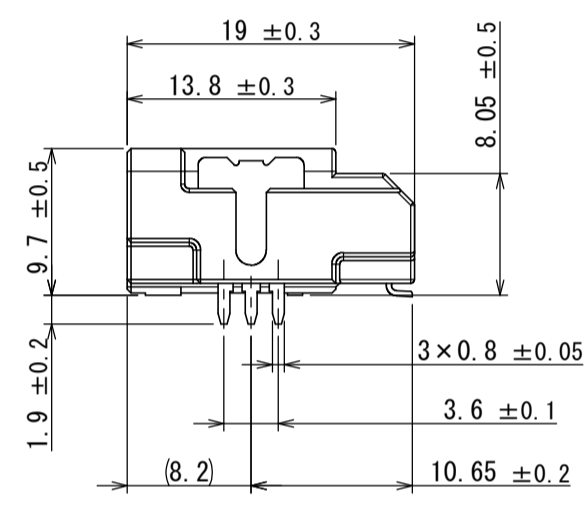
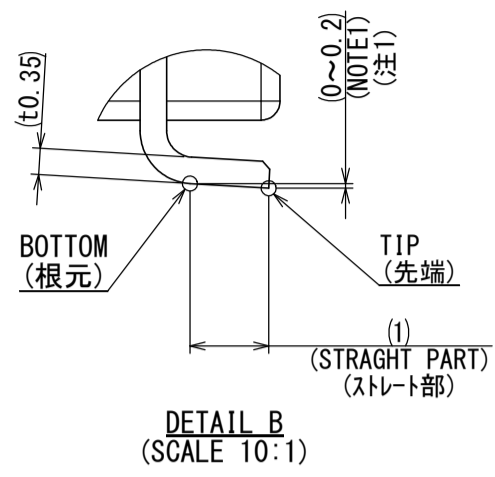
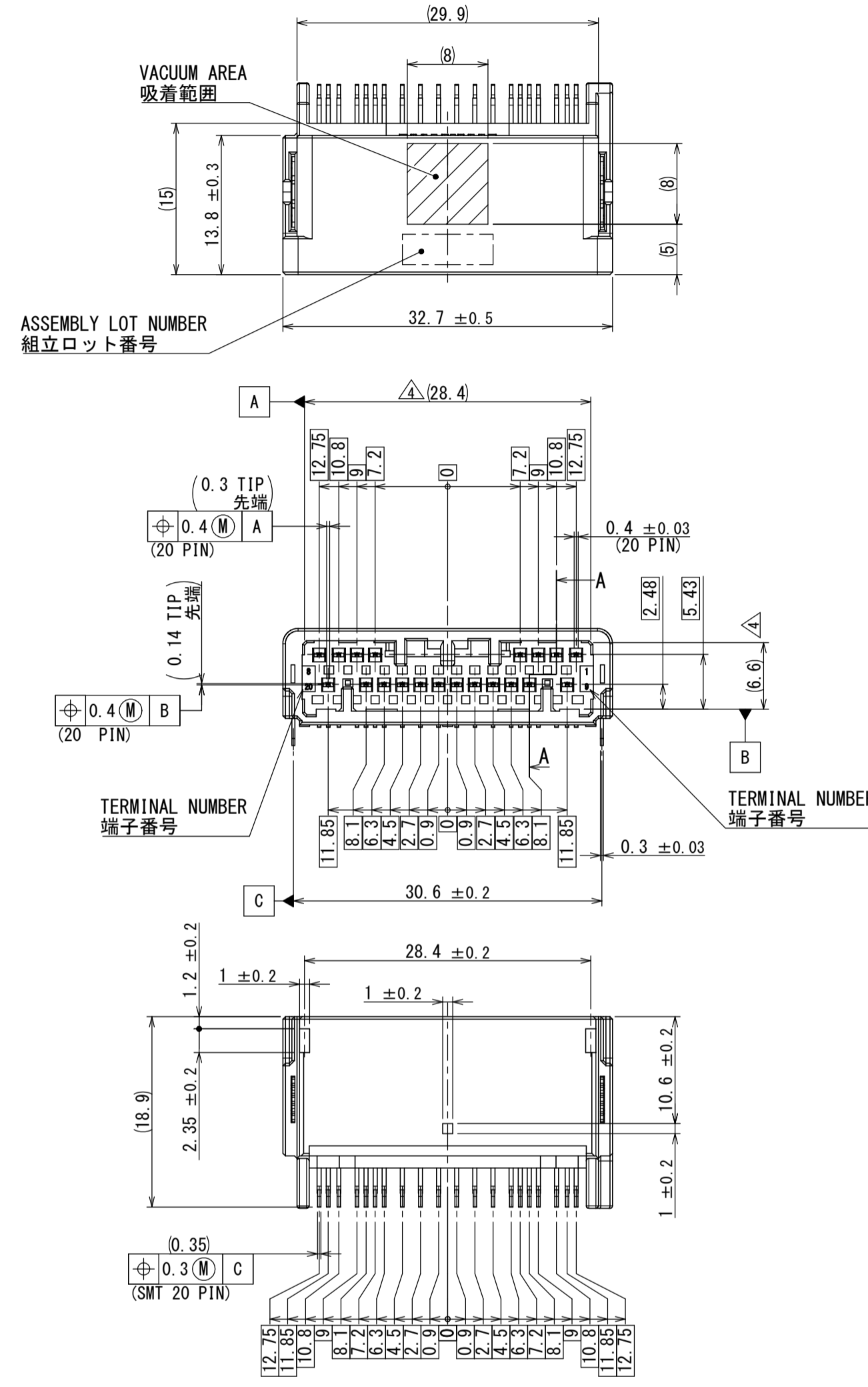


版数 VER.	年月日 DATE	CN NO.	変更内容 DESCRIPTION	製図 DR.	担当 CHK.	査閲 APPD.	承認 APPD.
2	28/FEB/2017	020396	CHANGE OF TITLE AND SERIES etc.	—	T. FUJITA	K. HASEBE	K. KAWASE
3	02/OCT/2020	036539	CORRECTION OF DIMENSIONAL ERRORS	—	Y. YAMAMOTO	Y. YAMADA	Y. WATANABE
4	23/MAR/2021	038477	CHANGE IN DIMENSION	S. YAMAGUCHI	A. HOUJOU	Y. YAMADA	Y. WATANABE

SJ113936
(ON DRAWING) 台票図



NOTE1. THE TIP OF THE TERMINAL SHALL BE CLOSER (0~0.2) THAN THE BOTTOM TO PCB.
NOTE2. COUNTERPART CONNECTOR IS SHOWN TABLE 1.
注1. 端子足部の根元と先端の関係は根元より先端が実装面側 (0~0.2) にあること。
注2. 本コネクタの相手側は表1を参照のこと。

TABLE 1
表1

DRAWING NO. 図番	DESCRIPTION 名称	NO. 数量	APPLICATION TERMINAL 適用端子	APPLICABLE WIRE RANGE 適用電線	REMARKS 備考
1	MX77A020HF1	—	—	—	—
2	SJ113936	1	MX77S13K*F*	SHOWN AT JAHL-11086	—

符号 No.	名称 DESCRIPTION	個数 QTY.	材料 MATERIAL	仕上 FINISH	備考 REMARKS
4	TERMINAL-2	12	COPPER ALLOY	TIN PLATING	—
3	TERMINAL-1	8	COPPER ALLOY	TIN PLATING	—
2	LEG	2	BRASS	TIN PLATING	—
1	HOUSING	1	PPS-GF40	—	COLOR: BLACK

仕様書 (SPECIFICATION) 第1版 (ORIGINAL DATE) 07/MAR/2016 尺度 (SCALE) 2:1 シリーズ (SERIES) JAE CONNECTOR.COM

JACS-11086 JAHL-11086 製図 DR. 担当 CHK. K. HASEBE 査閲 APPD. 承認 APPD. K. KAWASE シート (SHEET NO.) 1 OF 1

名称 (TITLE) MX77A020HF1 図面番号 (DRAWING NO.) SJ113935

質量 (MASS) 4.1g

JAE JAPAN AVIATION ELECTRONICS INDUSTRY, LTD.

DOF-213J(20.07)

