

THIS DRAWING IS UNPUBLISHED. RELEASED FOR PUBLICATION JAN, 2008.

© COPYRIGHT 2008 TE Connectivity Ltd.

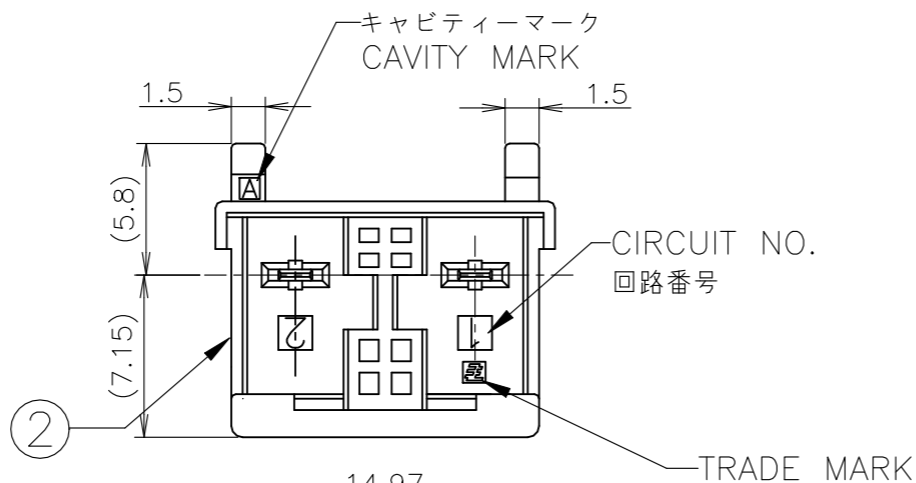
ALL RIGHTS RESERVED.

REVISIONS

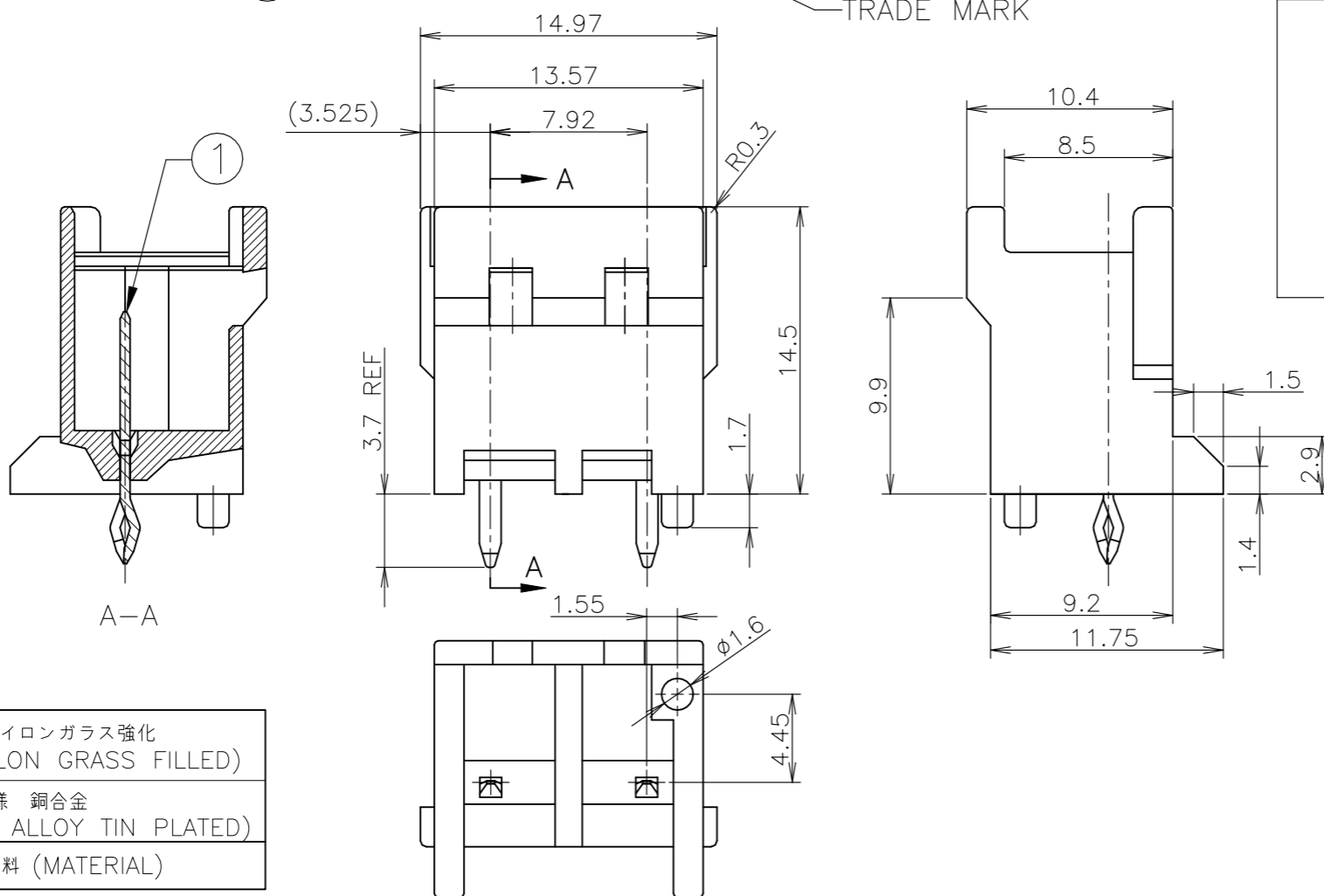
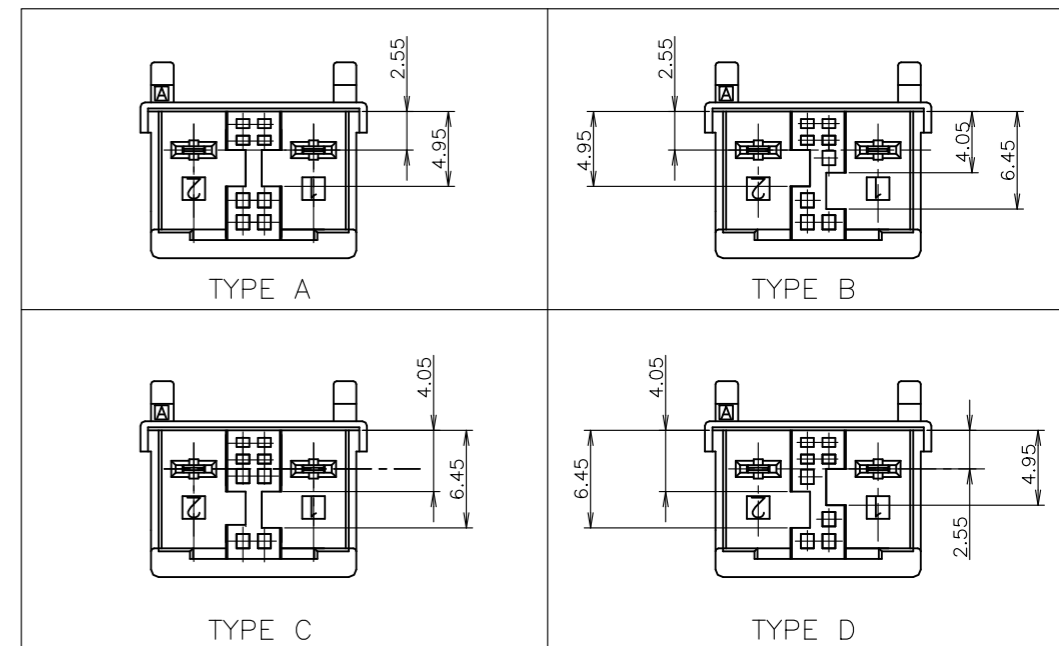
P	LTR	DESCRIPTION	DATE	DWN	APVD
D1		REVISED PER ECR-21-103336	21MAY2021	SC	D.Z

- ① 取付穴寸法
- ② 適応基板厚: 1.6t
- ③ かん合相手製品型番:
プラグハウジング: SEE TABLE
- ④ 青色については色むらができる可能性があります。

- ① RECOMMENDED P.C.B LAY OUT
- ② APPLICABLE P.C.B. THICKNESS: 1.6
- ③ MATING CONN. P/N
PLUG HOUSING: SEE TABLE
- ④ UNEVEN COLORING MAY COME OUT OF BLUE.

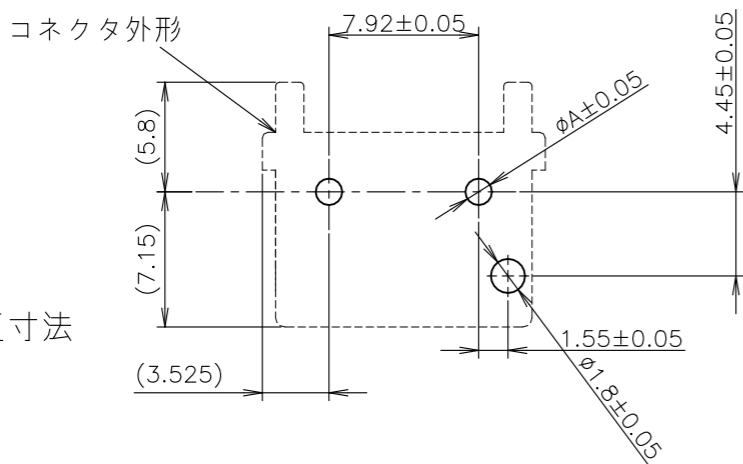


KEYING TYPE



②	ヘッダーハウジング (HEADER HOUSING)	6/6ナイロンガラス強化 (6/6 NYLON GLASS FILLED)
①	タブ (TAB)	錫めっき仕様 銅合金 (COPPER ALLOY TIN PLATED)
NO.	名称 (NAME)	材料 (MATERIAL)

パンチ加工 (PUNCHED HOLE)	1.25
ドリル加工 (DRILLED HOLE)	1.4
	A 寸法



プリント基板推奨穴加工寸法



THIS DRAWING IS A CONTROLLED DOCUMENT.

DIMENSIONS: 単位: 耗 mm	TOLERANCES UNLESS OTHERWISE SPECIFIED: 一般公差
0 PLC	± 0.3
1 PLC	± 0.3
2 PLC	± 0.3
3 PLC	± 0.2
4 PLC	± -
ANGLES	± 2°
FINISH 仕上	

MATERIAL 材料 SEE TABLE

DWN	LILY LIU	29JAN2008
CHK	A.OISHI	29JAN2008
APVD	S.MANABE	29JAN2008
PRODUCT SPEC	製品規格 108-5990	
APPLICATION SPEC	取付適用規格	



NAME 名称 GRACE INERTIA CONNECTOR 7.92MM PITCH HEADER ASSEMBLY 2P

WEIGHT	SIZE	CAGE CODE	DRAWING NO 番号	RESTRICTED TO
	A3	00779	G-1747052	
CUSTOMER DRAWING		SCALE 尺度	SHEET	REV
		3:1	1 OF 2	D1

THIS DRAWING IS UNPUBLISHED. RELEASED FOR PUBLICATION JAN , 2008.






© COPYRIGHT 2008 TE Connectivity Ltd.

ALL RIGHTS RESERVED.

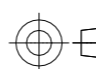
REVISIONS

変更

P	LTR	DESCRIPTION	DATE	DWN	APVD
-	-	SEE SHEET 1	-	-	-


3-1747050-5	キンク有 WITH KINK	TYPE D	緑色 GREEN	2極 2POS	3-1747052-5
3-1747050-4	キンク有 WITH KINK	TYPE D	黄色 YELLOW	2極 2POS	3-1747052-4
3-1747050-3	キンク有 WITH KINK	TYPE D	青色 BLUE 	2極 2POS	3-1747052-3
3-1747050-2	キンク有 WITH KINK	TYPE D	赤色 RED	2極 2POS	3-1747052-2
3-1747050-1	キンク有 WITH KINK	TYPE D	自然色 NATURAL	2極 2POS	3-1747052-1
2-1747050-5	キンク有 WITH KINK	TYPE C	緑色 GREEN	2極 2POS	2-1747052-5
2-1747050-4	キンク有 WITH KINK	TYPE C	黄色 YELLOW	2極 2POS	2-1747052-4
2-1747050-3	キンク有 WITH KINK	TYPE C	青色 BLUE 	2極 2POS	2-1747052-3
2-1747050-2	キンク有 WITH KINK	TYPE C	赤色 RED	2極 2POS	2-1747052-2
2-1747050-1	キンク有 WITH KINK	TYPE C	自然色 NATURAL	2極 2POS	2-1747052-1
1-1747050-5	キンク有 WITH KINK	TYPE B	緑色 GREEN	2極 2POS	1-1747052-5
1-1747050-4	キンク有 WITH KINK	TYPE B	黄色 YELLOW	2極 2POS	1-1747052-4
1-1747050-3	キンク有 WITH KINK	TYPE B	青色 BLUE 	2極 2POS	1-1747052-3
1-1747050-2	キンク有 WITH KINK	TYPE B	赤色 RED	2極 2POS	1-1747052-2
1-1747050-1	キンク有 WITH KINK	TYPE B	自然色 NATURAL	2極 2POS	1-1747052-1
1747050-6	キンク有 WITH KINK	TYPE A	黒色 BLACK	2極 2POS	1747052-6
1747050-5	キンク有 WITH KINK	TYPE A	緑色 GREEN	2極 2POS	1747052-5
1747050-4	キンク有 WITH KINK	TYPE A	黄色 YELLOW	2極 2POS	1747052-4
1747050-3	キンク有 WITH KINK	TYPE A	青色 BLUE 	2極 2POS	1747052-3
1747050-2	キンク有 WITH KINK	TYPE A	赤色 RED	2極 2POS	1747052-2
1747050-1	キンク有 WITH KINK	TYPE A	自然色 NATURAL	2極 2POS	1747052-1
かん合相手(プラグ) P/N MATING CONN. P/N 	キンク有無 WITH/WITHOUT KINK	キーイングタイプ TYPE OF KEYING	色 COLOR	極数 POS	型番 PART NO.

THIS DRAWING IS A CONTROLLED DOCUMENT.

DIMENSIONS: 単位: 耗 mm	TOLERANCES UNLESS OTHERWISE SPECIFIED: 一般公差
	0 PLC ± 0.3
	1 PLC ± 0.3
	2 PLC ± 0.3
	3 PLC ± 0.2
	4 PLC ± -
	ANGLES ± 2°

MATERIAL 材料 SEE TABLE

FINISH 仕上

DWN LILY LIU 29JAN2008	 TE Connectivity Ltd.		
CHK A.OISHI 29JAN2008			
APVD S.MANABE 29JAN2008	NAME 名称 GRACE INERTIA CONNECTOR 7.92MM PITCH HEADER ASSEMBLY 2P		
PRODUCT SPEC 製品規格 108-5990	SIZE	CAGE CODE	DRAWING NO 番号
APPLICATION SPEC 取付適用規格	A3	00779	C-1747052
WEIGHT	RESTRICTED TO		SCALE 尺度 NTS
CUSTOMER DRAWING	SHEET 2 OF 2		REV D1