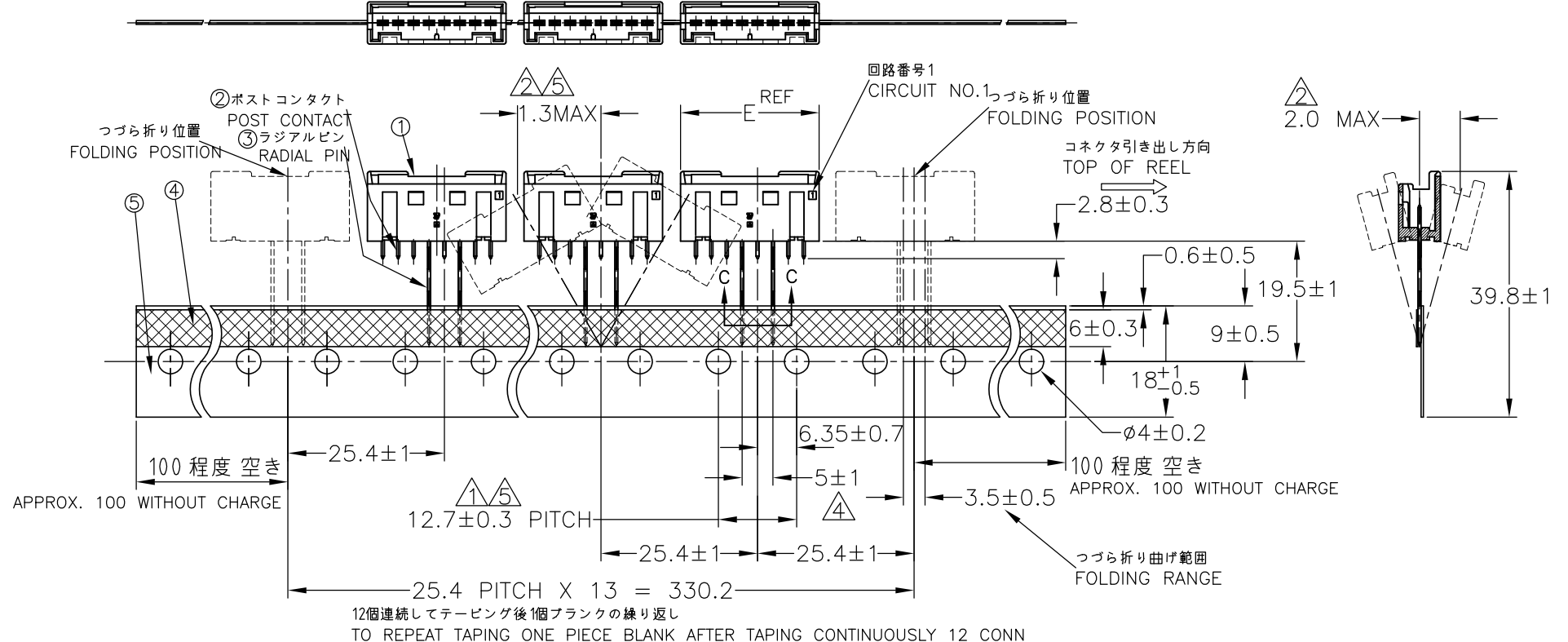


THIS DRAWING IS UNPUBLISHED. RELEASED FOR PUBLICATION JUN, 2004.
 © COPYRIGHT 2004 BY TYCO ELECTRONICS CORPORATION. ALL INTERNATIONAL RIGHTS RESERVED.

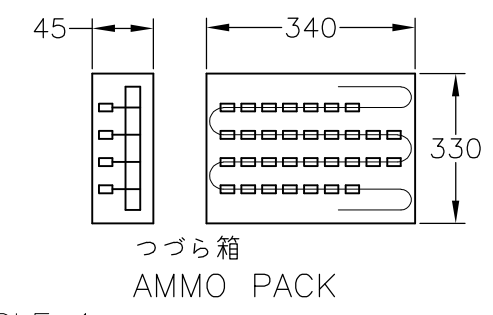
LOC	DIST	REVISIONS					
		P	LTR	DESCRIPTION	DATE	DWN	APVD
J	/	C1	REVISED	ECR-10-019260	14SEP2010	T.T	T.M

テーピング仕様 B: 4極以上
 TAPING STYLE B: 4 POS AND MORE

-1747072-; AS SHOWN



- ① 累積ピッチ公差は20ピッチで±1.0mmとする
 - ② 測定位置はポスト先端中心とする
 - ③ 貼り付けテープは台紙からはみ出さないこと
 - ④ 測定位置はテーピングの上端位置とし、リード線の中心線との間隔とする
 - ⑤ 12.7 PITCH寸法の中心値を基準とする
 - 6. かん合相手製品型番: 表参照のこと。(SHEET 2)
 - ⑦ 適用基板穴径: φA
 パンチ加工穴: 0.7^{+0.1}
 ドリル加工穴: 0.9±0.05
- △ ACCUMLATING TOLERANCE: ±1.0mm/20 PITCH
 - △ MESURING POINT: AT TOP OF POST
 - △ TAPE MUST NOT PROTRUDE FROM BACKING PAPER
 - △ MESURING POINT, THE TOP OF TAPING AND THE CENTER LINE OF LEAD WIRE IN BETWEEN
 - △ BE BASED ON THE CENTER 12.7mm PITCH DIMENSION
 - 6. MATING CONN. P/N: SEE TABLE (SHEET 2)
 - △ APPLICABLE P.C.B. HOLE DIA: φA
 PUNCHED HOLE: 0.7^{+0.1}
 DRILLED HOLE: 0.9±0.05



テーピング仕様 A: 2極、3極
 TAPING STYLE A: 2 POS, 3 POS

12個連続してテーピング後1個ブランクの繰り返し
 TO REPEAT TAPING ONE PIECE BLANK AFTER TAPING CONTINUOUSLY 12 CONN

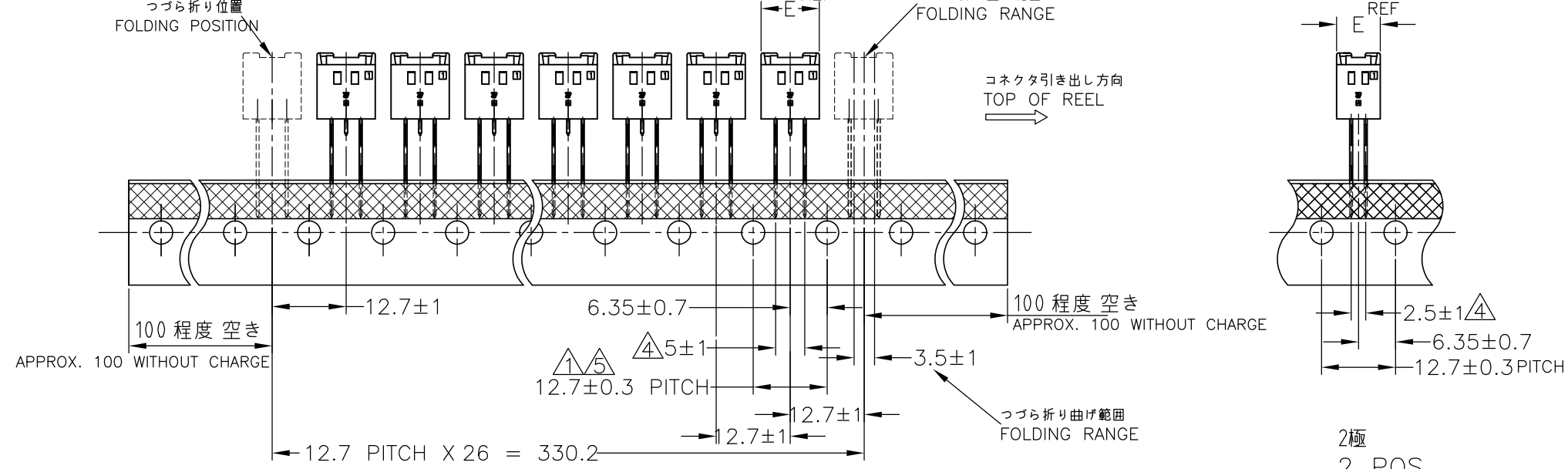
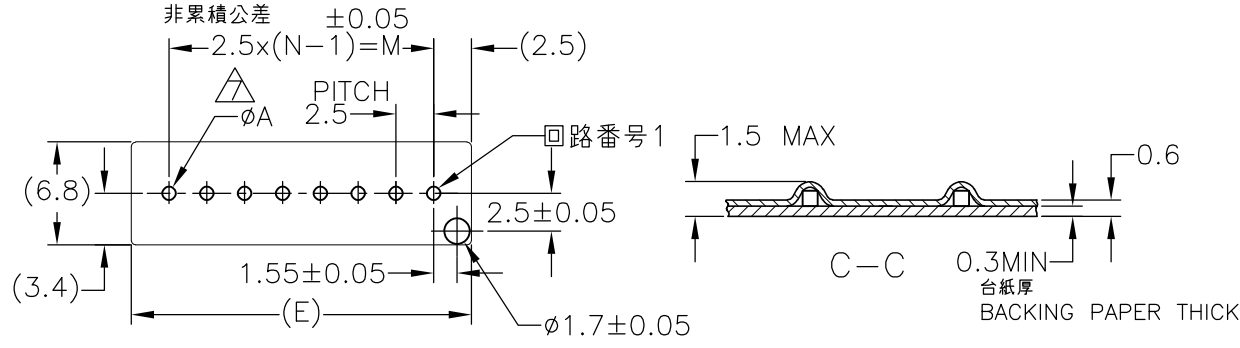


TABLE 1

NO. 項番	NAME 名称	MATERIAL 材料
①	HDR HOUSING ヘッダーハウジング	66NYLON GF UL94V-0 66ナイロン・ガラス強化 UL94V-0
②	POST CONTACT ポストコンタクト	BRASS, FINISH: Contact Point Au, Tine Tin, OVIER Ni
③	RADIAL PIN ラジアルピン	黄銅下地: Niめっき, 仕上: 接触部金めっき, タイン部錫めっき
④	RADIAL TAPE ラジアルテープ	THERMAL PAPER 感熱紙
⑤	BACKING PAPER 台紙	CRAFT PAPER クラフト紙

基板取付穴寸法 2P~8P
 P.C.B. MOUNTING LAYOUT

25個連続してテーピング後1個ブランクの繰り返し
 TO REPEAT TAPING ONE PIECE BLANK AFTER TAPING CONTINUOUSLY 25 CONN



THIS DRAWING IS A CONTROLLED DOCUMENT.		DWN T.HATANO 09JUN2004	Tyco Electronics Corporation Kawasaki, Japan	
DIMENSIONS: 単位: 耗 mm	TOLERANCES UNLESS OTHERWISE SPECIFIED: 一般公差	CHK A.OISHI 09JUN2004	NAME 名称 GRACE INERTIA CONNECTOR 2.5 ON TAPE HDR	
MATERIAL 材料 SEE TABLE 1	FINISH 仕上	APVD N.YAMASAKI 09JUN2004	PRODUCT SPEC 製品規格 108-5992	RESTRICTED TO
		APPLICATION SPEC 取付適用規格 114-5359	WEIGHT	
CUSTOMER DRAWING		SIZE A3	CAGE CODE 00779	DRAWING NO 番号 C-1747072
SCALE 尺度 1:1		SHEET 1 OF 2		REV C1

THIS DRAWING IS UNPUBLISHED. RELEASED FOR PUBLICATION JUN ,2004.
 © COPYRIGHT 2004 BY TYCO ELECTRONICS CORPORATION. ALL INTERNATIONAL RIGHTS RESERVED.

LOC	DIST	REVISIONS		
J	/	変更	DATE	DWN
		DESCRIPTION		APVD
		SEE SHEET 1	-	-

Part No.	Symbol	Material	QTY	PLC	Color	Pitch	Remarks	M	N	E	BOSS	COLOR	POS	PITCH	P/N
X-1747066-5	[Symbol]		5	B	450	10	5	15.0	WITHOUT	BLUE	3	5	7-1747511-1		
X-1747066-5	[Symbol]		5	B	450	10	5	15.0	WITHOUT	NATURAL	3	5	5-1747511-1		
X-1747066-8	[Symbol]		8	B	450	17.5	8	22.5	WITHOUT	YELLOW	8	2.5	8-1747072-8		
X-1747066-8	[Symbol]		8	B	450	17.5	8	22.5		BLUE	8		7-1747072-8		
X-1747066-8	[Symbol]		8	B	450	17.5	8	22.5		RED	8		6-1747072-8		
X-1747066-8	[Symbol]		8	B	450	17.5	8	22.5		NATURAL	8		5-1747072-8		
X-1747066-7	[Symbol]		7	B	450	15	7	20.0		YELLOW	7		8-1747072-7		
X-1747066-7	[Symbol]		7	B	450	15	7	20.0		BLUE	7		7-1747072-7		
X-1747066-7	[Symbol]		7	B	450	15	7	20.0		RED	7		6-1747072-7		
X-1747066-7	[Symbol]		7	B	450	15	7	20.0		NATURAL	7		5-1747072-7		
X-1747066-6	[Symbol]		6	B	450	12.5	6	17.5		YELLOW	6		8-1747072-6		
X-1747066-6	[Symbol]		6	B	450	12.5	6	17.5		BLUE	6		7-1747072-6		
X-1747066-6	[Symbol]		6	B	450	12.5	6	17.5		RED	6		6-1747072-6		
X-1747066-6	[Symbol]		6	B	450	12.5	6	17.5		NATURAL	6		5-1747072-6		
X-1747066-5	[Symbol]		5	B	450	10	5	15.0		YELLOW	5		8-1747072-5		
X-1747066-5	[Symbol]		5	B	450	10	5	15.0		BLUE	5		7-1747072-5		
X-1747066-5	[Symbol]		5	B	450	10	5	15.0		RED	5		6-1747072-5		
X-1747066-5	[Symbol]		5	B	450	10	5	15.0		NATURAL	5		5-1747072-5		
X-1747066-4	[Symbol]		4	B	450	7.5	4	12.5		YELLOW	4		8-1747072-4		
X-1747066-4	[Symbol]		4	B	450	7.5	4	12.5		BLUE	4		7-1747072-4		
X-1747066-4	[Symbol]		4	B	450	7.5	4	12.5		RED	4		6-1747072-4		
X-1747066-4	[Symbol]		4	B	450	7.5	4	12.5		NATURAL	4		5-1747072-4		
X-1747066-3	[Symbol]		3	A	900	5	3	10.0		YELLOW	3		8-1747072-3		
X-1747066-3	[Symbol]		3	A	900	5	3	10.0		BLUE	3		7-1747072-3		
X-1747066-3	[Symbol]		3	A	900	5	3	10.0		RED	3		6-1747072-3		
X-1747066-3	[Symbol]		3	A	900	5	3	10.0		NATURAL	3		5-1747072-3		
X-1747066-2	[Symbol]		2	A	900	2.5	2	7.5		YELLOW	2		8-1747072-2		
X-1747066-2	[Symbol]		2	A	900	2.5	2	7.5		BLUE	2		7-1747072-2		
X-1747066-2	[Symbol]		2	A	900	2.5	2	7.5		RED	2		6-1747072-2		
X-1747066-2	[Symbol]		2	A	900	2.5	2	7.5	WITHOUT	NATURAL	2	2.5	5-1747072-2		

8 7 6 5 4 3 2 1 回路 NO. CIRCUIT NO.	備考 REMARKS	ハウジング HSG POS.	テーピング 仕様 TAPING STYLE	数量 QTY	M	N	E	ボス BOSS	色 COLOR	版数 POS	ピッチ PITCH	型番 P/N
ラジアルピン、ポストコンタクト位置 ○：ラジアルピン、*：ポストコンタクト、 -：ピン抜き RADIAL PIN, POST CONTACT POSITION ○: RADIAL PIN, *: POST CONTACT, -: VACANCY		THIS DRAWING IS A CONTROLLED DOCUMENT.		DWN T.HATANO 09JUN2004 CHK A.OISHI 09JUN2004 APVD N.YAMASAKI 09JUN2004		Tyco Electronics Corporation Kawasaki, Japan		NAME 名称 GRACE INERTIA CONNECTOR 2.5 ON TAPE HDR				
DIMENSIONS: 単位: 耗 mm		TOLERANCES UNLESS OTHERWISE SPECIFIED: 一般公差		PRODUCT SPEC 製品規格 108-5992		APPLICATION SPEC 取付適用規格 114-5359		SIZE A3	CAGE CODE 00779	DRAWING NO 番号 G-1747072	RESTRICTED TO 番号	
MATERIAL 材料		FINISH 仕上		WEIGHT		CUSTOMER DRAWING		SCALE 尺度 NTS	SHEET 2 OF 2	REV C1	1470-19 (1/08)	