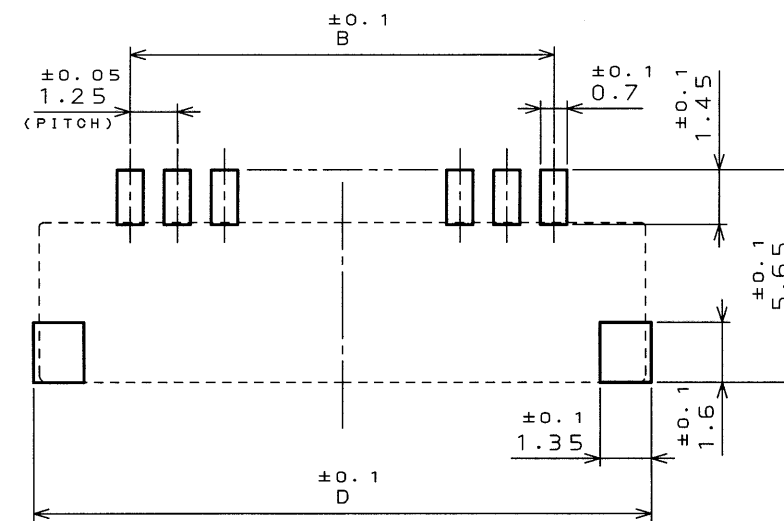
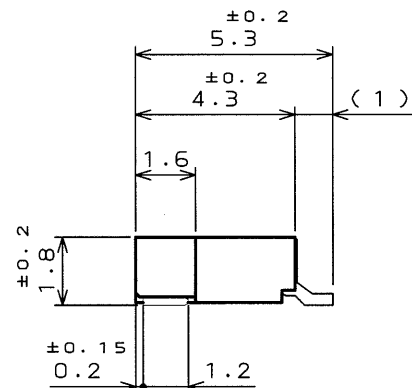
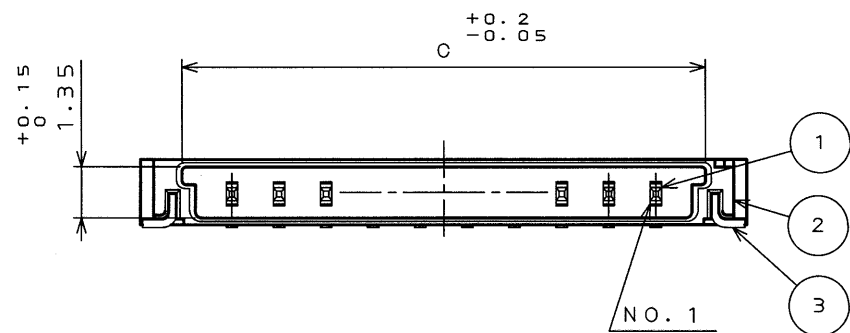
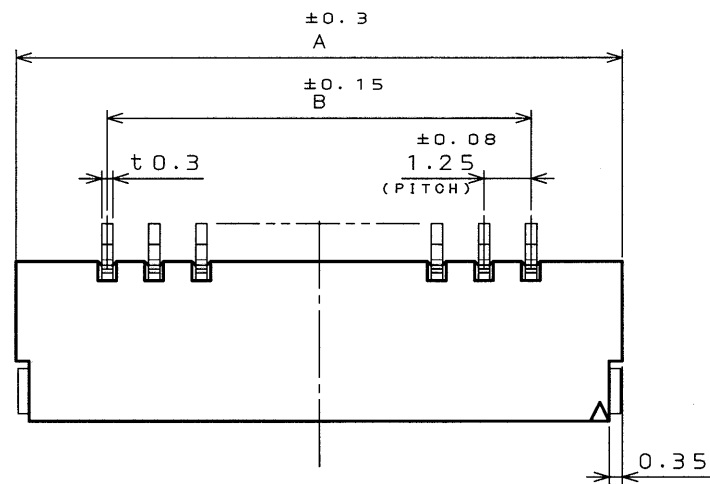


図面番号(DRAWING NO.) SJ038564

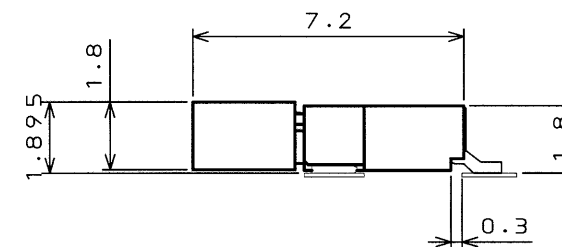
版数 REV.	年月日 DATE	DCN NO.	変更内容 DESCRIPTION	製図 DR.	担当 CHK.	査閲 APPD.	承認 APPD.

TABLE 1
表-1

DIMENSION NO. OF CONTACTS(N)	A	B	C	D
2	6.1	1.25	3.9	6.4
3	7.35	2.5	5.15	7.65
4	8.6	3.75	6.4	8.9
5	9.85	5	7.65	10.15
6	11.1	6.25	8.9	11.4



P.C.B. PATTERN DIMENSION (REF.)
基板パターン寸法(参考)



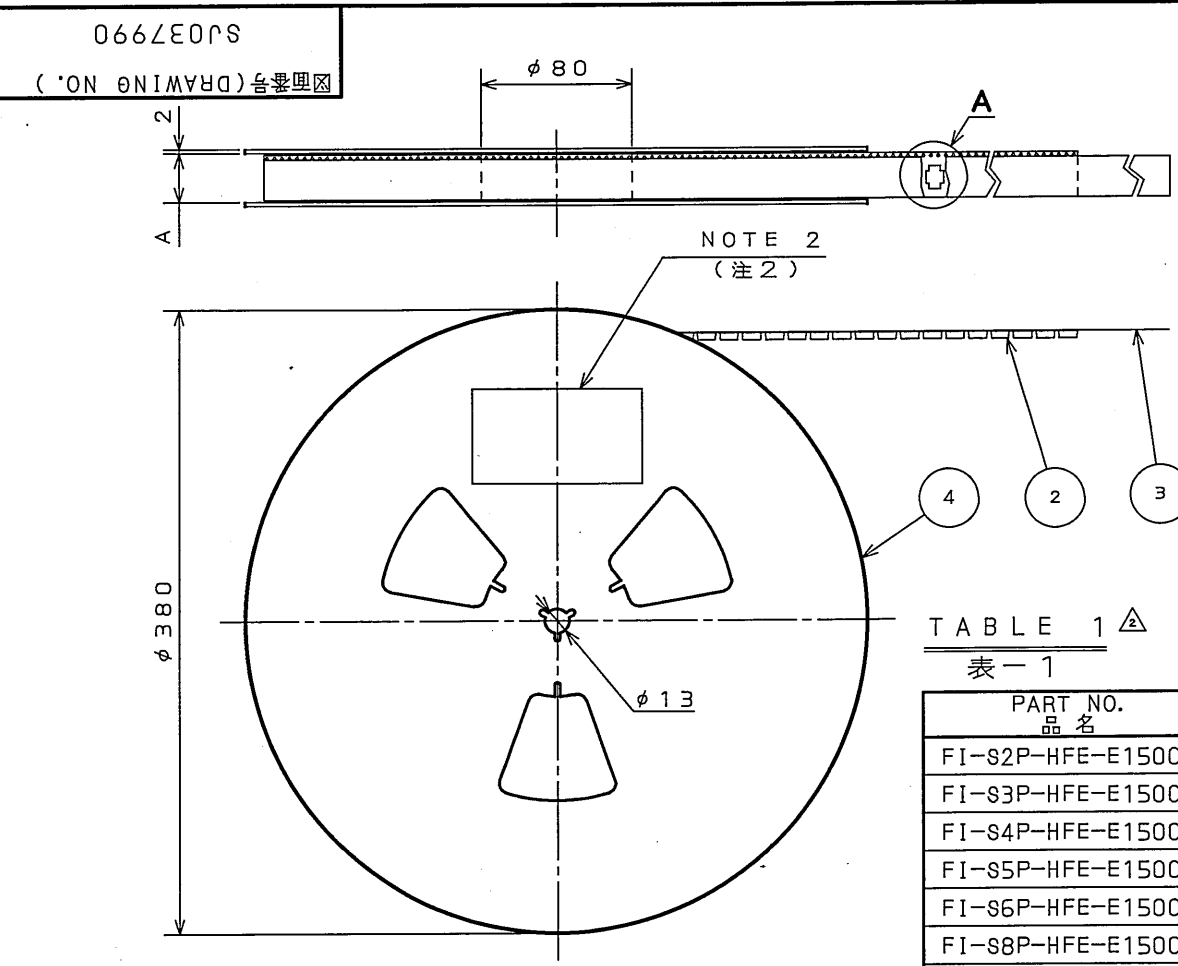
MATED CONDITION (REF.)
嵌合状態図(参考)

符号 NO.	名称 DESCRIPTION	個数 QTY.	材料 MATERIAL	仕上 FINISH	備考 REMARKS
3	HOLD DOWN ホールドダウン	2	COPPER ALLOY 銅合金	(LEAD FREE)TIN/TIN ALLOY 錫又は錫合金(無鉛)	
2	INSULATOR インシュレータ	1	GLASS FILLED LCP ガラス入りLCP		UL94V-0 BEIGE (ベージュ)
1	CONTACT コンタクト	N	COPPER ALLOY 銅合金	GOLD OVER NICKEL Ni上部分Auメッキ	(LEAD FREE)TIN/TIN ALLOY 端子部: 錫又は錫合金(無鉛)

仕様書(SPECIFICATION)		第1版(ORIGINAL DATE) 3.Mar.2003		JAE-CONNECTOR.COM	
一般公差(GENERAL TOLERANCE)		製図 DR. E.MURANO		名称(TITLE) Reference Only	
寸法(DIMENSION)	角度(ANGLES)	担当 CHK. M.TAKAKU		JAVIATION ELECTRONICS INDUSTRY, LTD.	
. ±0.8	X° ±	査閲 APPD. —		図面番号(DRAWING NO.) SJ038564	
.X ±0.4	X°X' ±	承認 APPD. Y. Schiyama		重量(WEIGHT)	
.XX ±0.1				重量(WEIGHT)	
.XXX ±				重量(WEIGHT)	

LEAD FREE この製品は鉛フリー品です

版数 REV.	年月日 DATE	DCN NO.	変更内容 DESCRIPTION	製図 DR.	担当 CHK.	査閲 APPD.	承認 APPD.
2	15.Dec.2003	054027	REVISED PART NO. etc		T.YAMAJI	M. Suzuki	Y. Ichiyama



DETAIL A
(A部詳細図)
SCALE 2:1

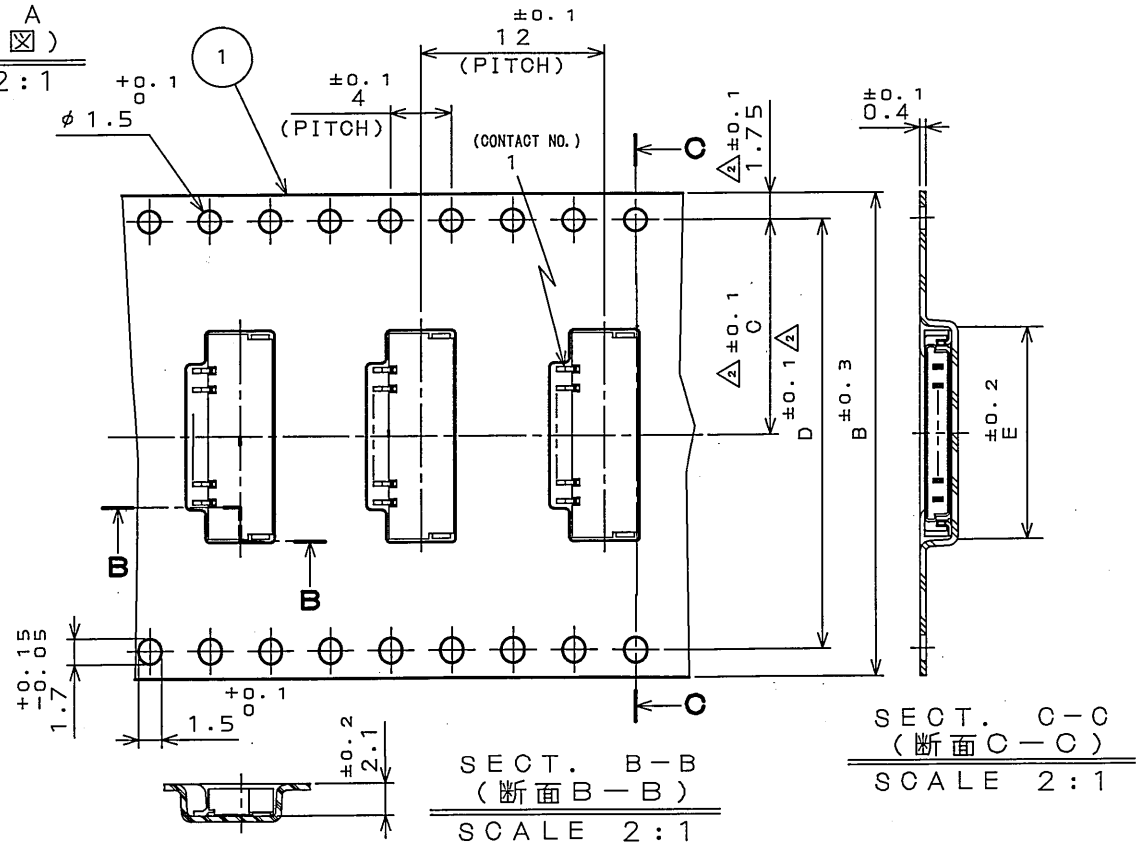


TABLE 1
表-1

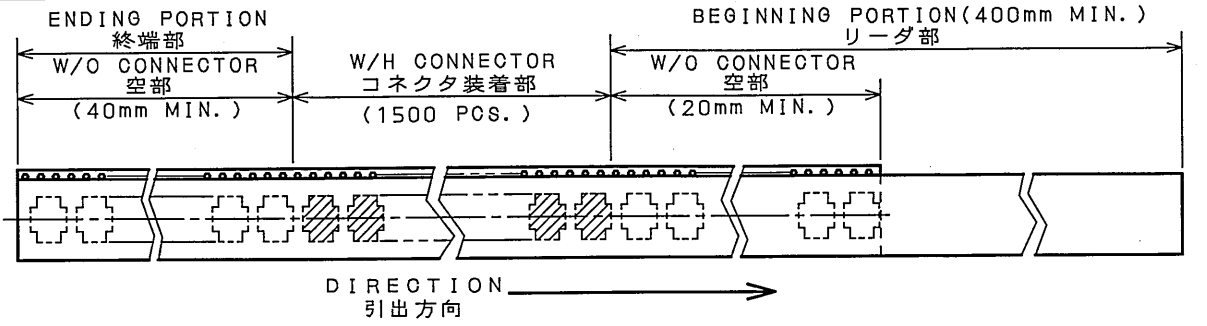
PART NO. 品名	A	B	C	D	E	NOTE 6 注6
FI-S2P-HFE-E1500	18	16	7.5	—	6.5	*
FI-S3P-HFE-E1500	18	16	7.5	—	7.75	*
FI-S4P-HFE-E1500	18	16	7.5	—	—	*
FI-S5P-HFE-E1500	18	16	7.5	—	10.25	*
FI-S6P-HFE-E1500	26	24	11.5	—	11.5	*
FI-S8P-HFE-E1500	26	24	11.5	—	—	*
FI-S10P-HFE-E1500	26	24	11.5	—	16.5	*
FI-S15P-HFE-E1500	46	44	20.2	40.4	22.75	*
FI-S20P-HFE-E1500	46	44	20.2	40.4	—	*
FI-S25P-HFE-E1500	58	56	26.2	52.4	35.25	*

- NOTE 1. SUFFIX "-E1500" OF PART NUMBER FI-S**P-HFE-E1500 INDICATES 1500 PCS IN REEL.
2. THE LABEL IN WHICH PART NO., NUMBER OF CONNECTORS LOT NO., TAPE WIDTH AND FEED PITCH ARE MARKED, IS ATTACHED AS SHOWN.
3. REFER TO THE DRAWING SJ038564, SJ037989 (FI-S**P-HFE) FOR CONNECTOR DIMENSION.
4. IN CASE THAT DIMENSIONS B (TAPE WIDTH) IS 16mm 24mm, THERE IS PILOT HOLE AT ONE SIDE ONLY.
5. LOT NUMBER SHOWN SHALL BE MARKED.
6. *: DEVELOPMENT NO. OF CONTACTS.

1. "FI-S**P-HFE-E1500" は 収納数1500個入りのリールに収納された 品名を表す。
2. 図示の位置に上記のシールを貼り、品名、収納数、ロットNo. 及び テープの幅と送りピッチを記入する。
3. コネクタ寸法は SJ038564, SJ037989 (FI-S**P-HFE) 参照。
4. B寸法(テープ幅)が16, 24の場合、パイロット穴は片側のみである。
5. ロットNo. を表示する。表示方法は下記による。
- (例) 03.10.30-①
- LAST TWO DIGITS OF CALENDAR YEAR. 西暦
- MONTH 月
- DAY 日
- ① SERIAL NUMBER
- ① ~ ② 連番号
6. *印のみ既開発品である。

日本航空電子工業株式会社 MADE IN JAPAN	
品名	FI-S**P-HFE-E1500
収納数	1500 個入
製造年月日 (LOT NO.)	03.10.30-①
備考	TB**12

NOTE 5



4	REEL リール	—	PAPER 紙	—	—
3	COVER TAPE カバーテープ	—	PET. ポリエステル	—	—
2	CARRIER TAPE キャリアテープ	—	PS ポリスチレン	—	—
1	CONNECTOR コネクタ	1500	—	—	—
符号 NO.	名称 DESCRIPTION	個数 QTY.	材料 MATERIAL	仕上 FINISH	備考 REMARKS
仕様書 (SPECIFICATION)		第1版 (ORIGINAL DATE) 3.Mar.2003	尺 (SCALE)	シリーズ (SERIES)	FI-S**P-HFE SJ038564, SJ037989 (表3)
公差 (GENERAL TOLERANCE)		製図 DR.	M.TANAKA	名称 (TITLE)	Reference
寸法 (DIMENSION) 角度 (ANGLES)		担当 CHK.	M.TAKAKU	FI-S**P-HFE	—E1500
. ±		査閲 APPD.	—	—	—
.X ±		承認 APPD.	Y. ICHIYAMA	—	—
.XX ±		—	—	—	—
.XXX ±		—	—	—	—
—		重量 (WEIGHT)	—	—	—

日本航空電子工業株式会社
JAE-CONNECTOR.COM
JAPAN AVIATION ELECTRONICS INDUSTRY, LTD.

図面番号 (DRAWING NO.) SJ037990

版数 (REV.) 2

DOF-0-212E(03.08)



LEAD FREE この製品は鉛フリー品です