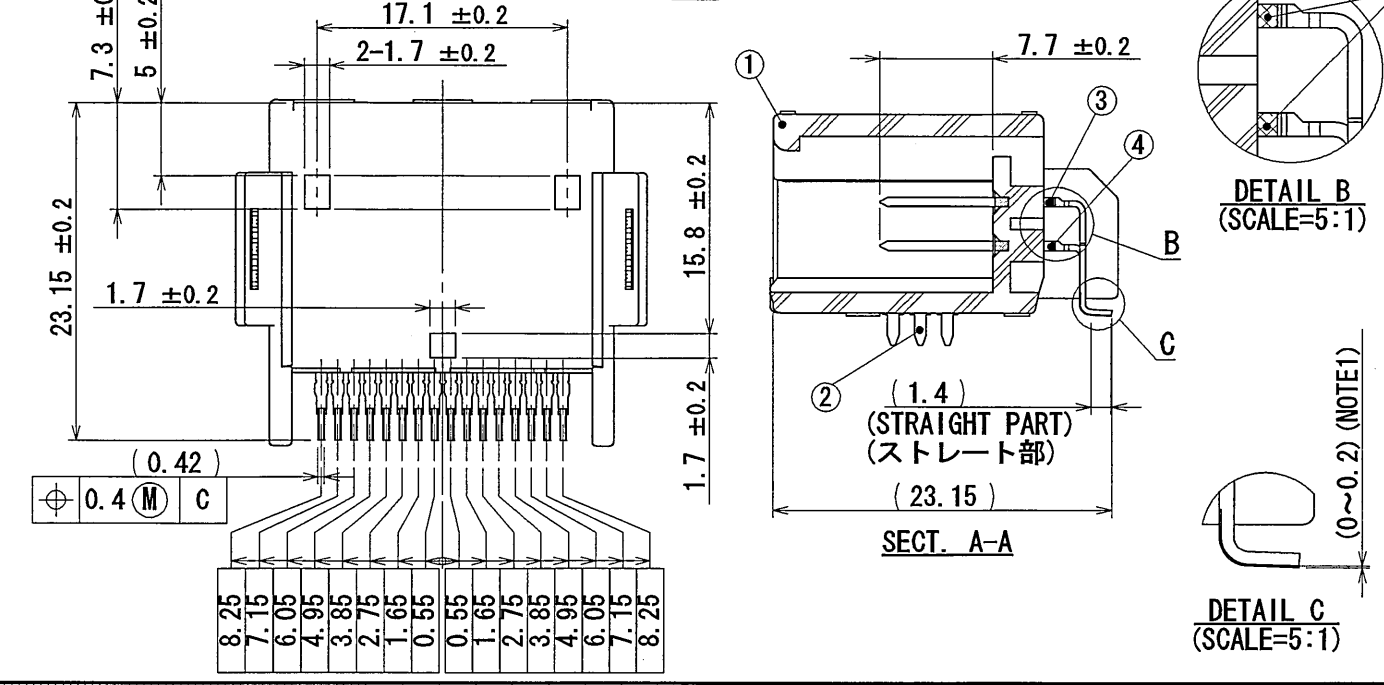
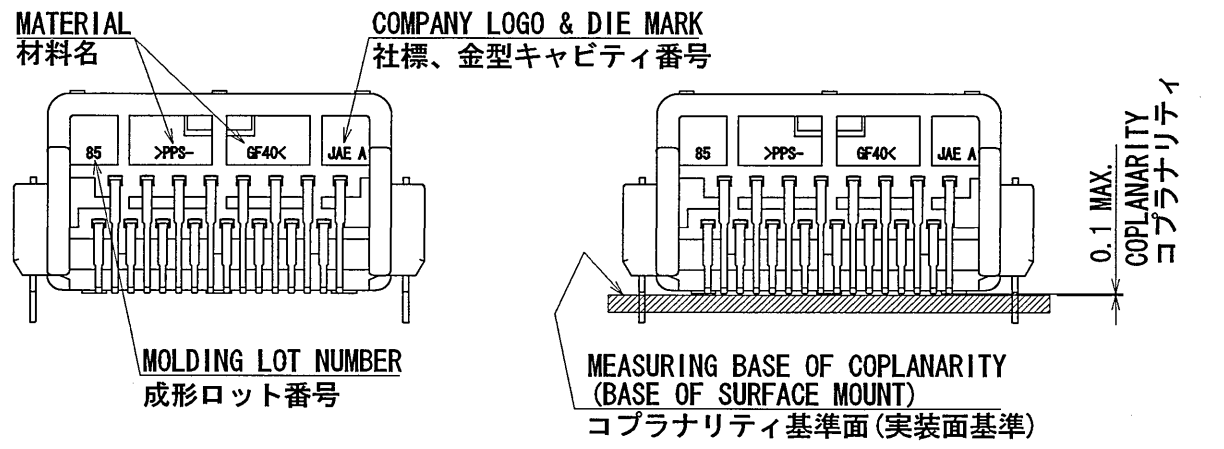
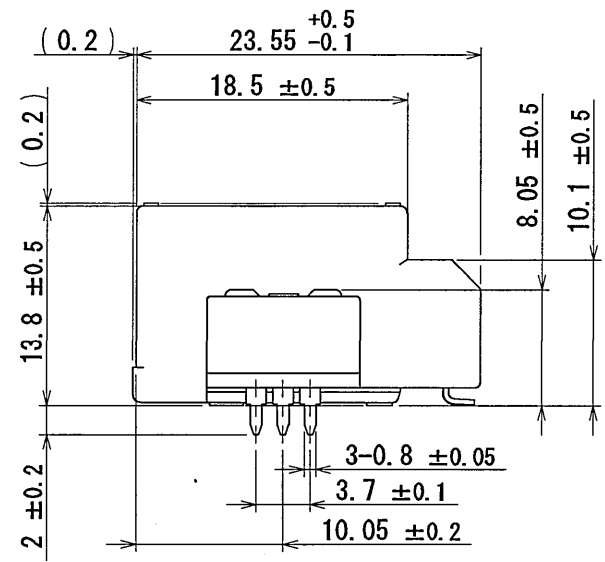
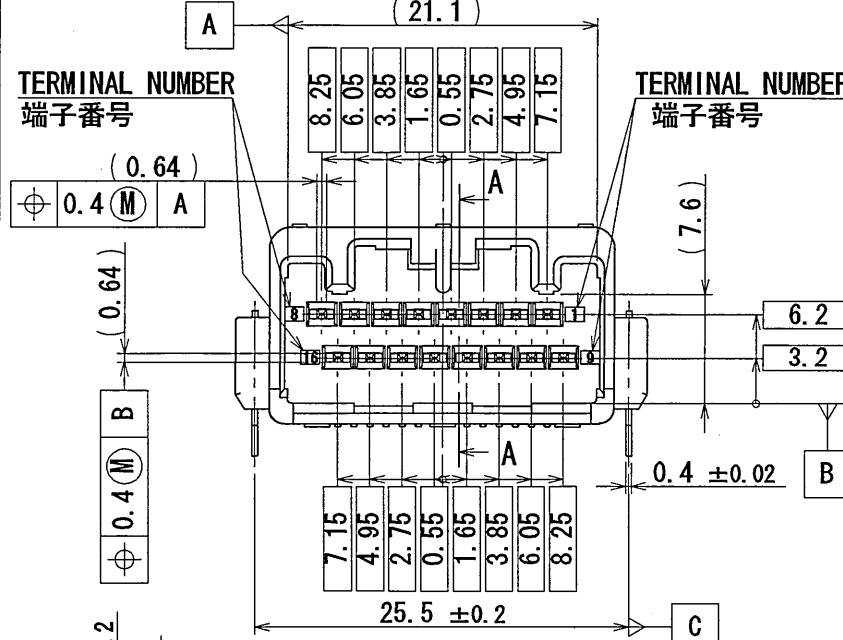
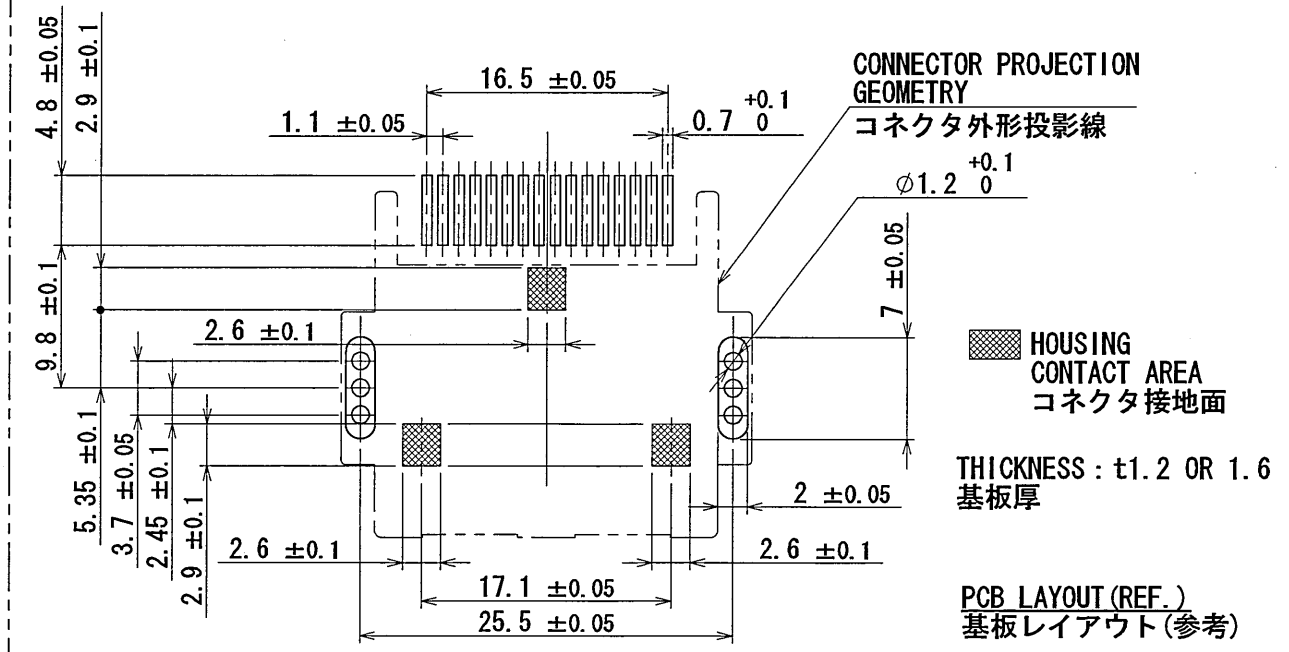
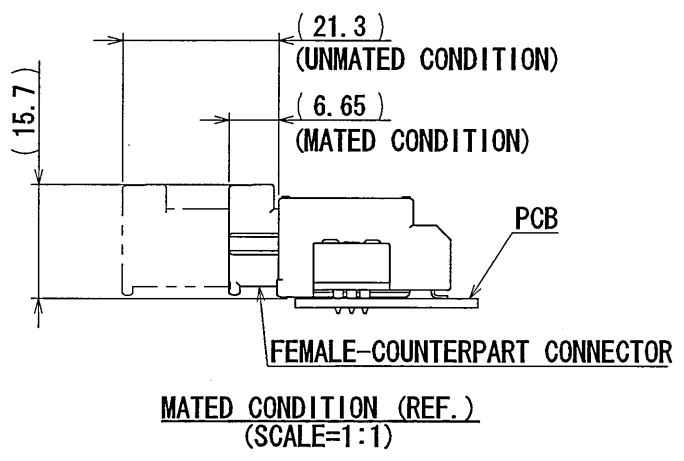
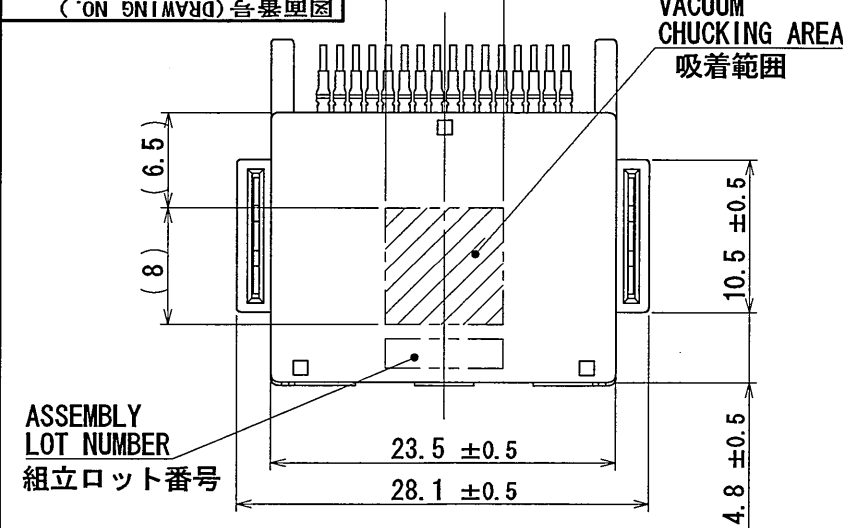


SJ110664
図面番号(DRAWING NO.)

版数 REV.	年月日 DATE	DCN NO.	変更内容 DESCRIPTION	製図 DR.	担当 CHK.	査閲 APPD.	承認 APPD.
---------	----------	---------	------------------	--------	---------	----------	----------

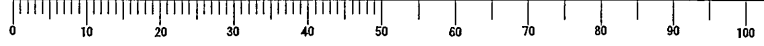


NOTE1. THE TIP OF THE TERMINAL SHALL BE CLOSER (0~0.2) THAN THE BOTTOM TO PCB.
NOTE2. COUNTERPART CONNECTOR IS THE MX34016SF1 (SJ038754).

注1. 端子足部の根元と先端の関係は根元より、先端が実装面側(0~0.2)にある事。
注2. 本コネクタのかん合相手は、MX34016SF1 (SJ038754) である。

4	TERMINAL-2	8	COPPER ALLOY	TIN PLATING	-
3	TERMINAL-1	8	COPPER ALLOY	TIN PLATING	-
2	LEG	2	BRASS	TIN PLATING	-
1	HOUSING	1	PPS-GF40	-	COLOR: BLACK
符号 NO.	名称 DESCRIPTION	個数 QTY	材料 MATERIAL	仕上 FINISH	備考 REMARKS
仕様書(SPECIFICATION)		第1版(ORIGINAL DATE)		シリーズ(SERIES)	
J AHL-1754-10 J AHL-1754		2/SEP/2010		MX34	
一般公差(GENERAL TOLERANCE)		製図 DR.		名称(TITLE)	
寸法(DIMENSION)		担当 CHK.		MX34R16HF4T (LEG TYPE NO-BOSS)	
角度(ANGLES)		査閲 APPD.		質量(MASS)	
. ± 0.8		K. NOZAWA		6.0g	
. × ± 0.4		N. Mizugami		製図 DR.	
. × × ± 0.1		T. Kume		承認 APPD.	
. × × × ±				図面番号(DRAWING NO.)	
				SJ110664	

DOF-C-212F(05.08)



SIZE A3
版数(REV.) 1