

SJ11062

(ON DRAWING) (台票図)

版数 REV.	年月日 DATE	CON NO.	変更内容 DESCRIPTION	製図 DR.	担当 CHK.	査閲 APPD.	承認 APPD.
---------	----------	---------	------------------	--------	---------	----------	----------

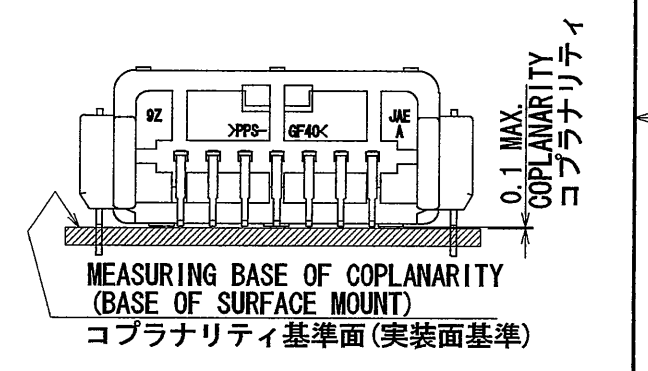
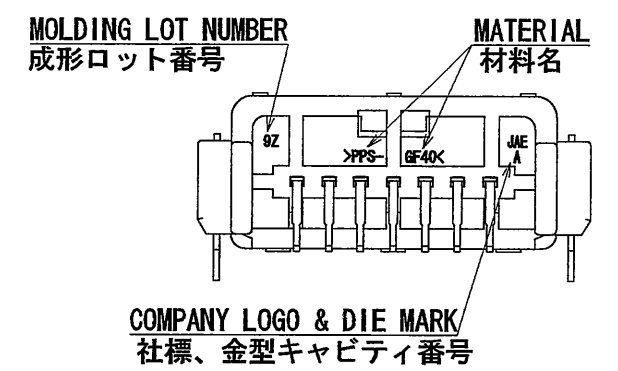
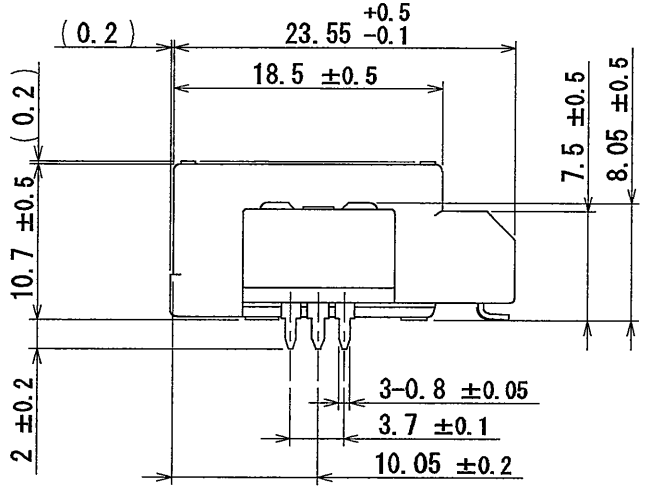
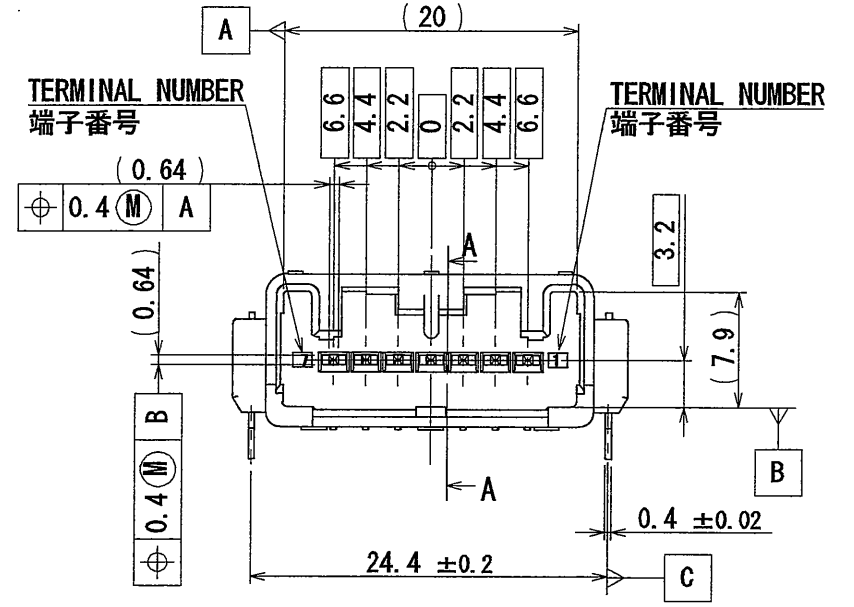
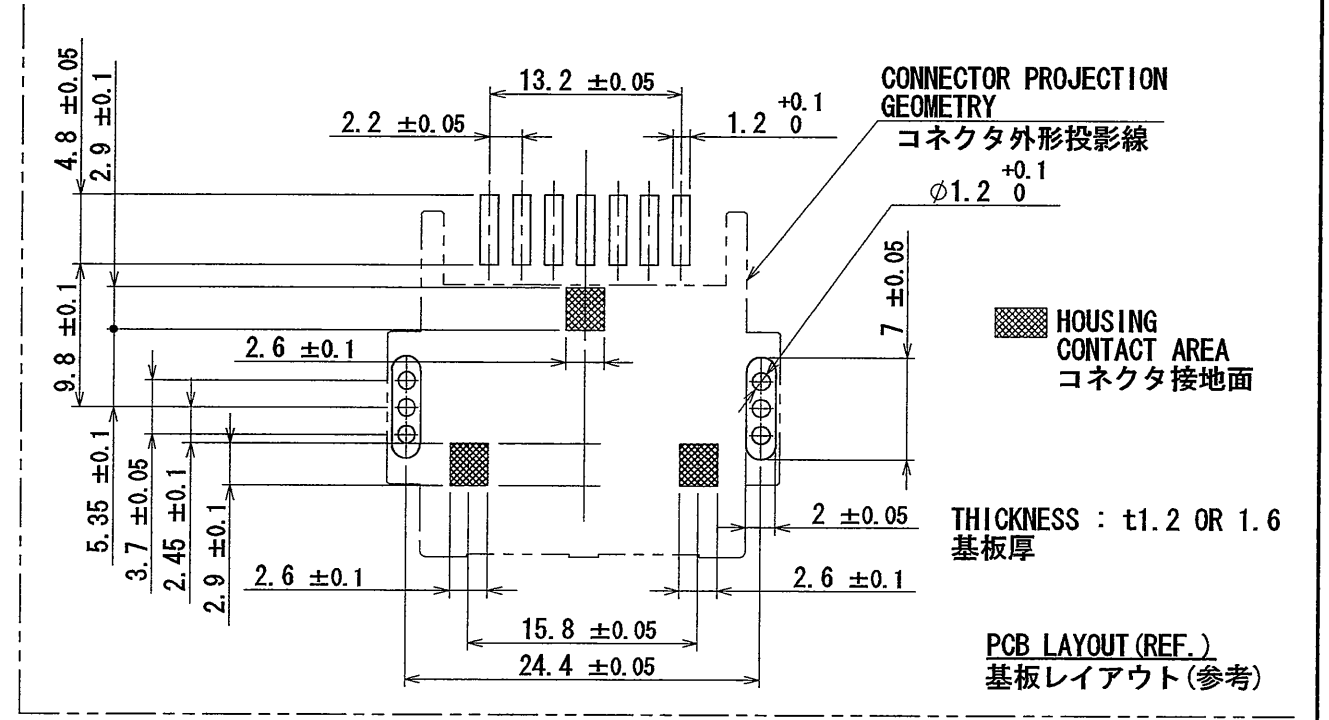
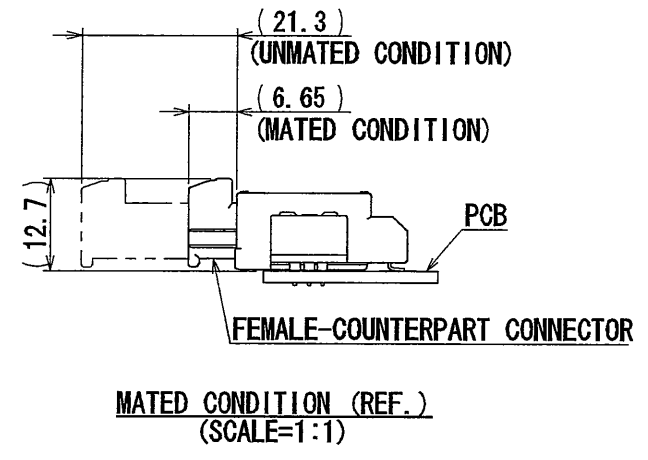
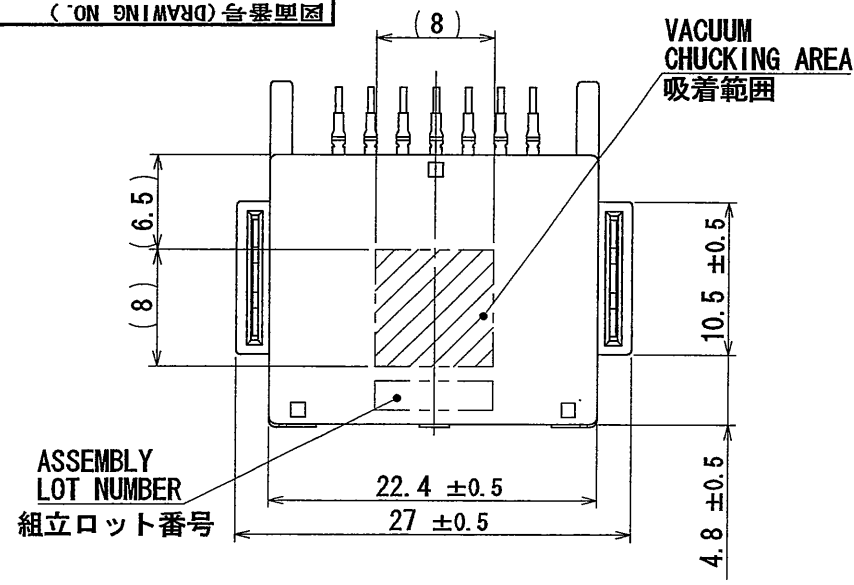
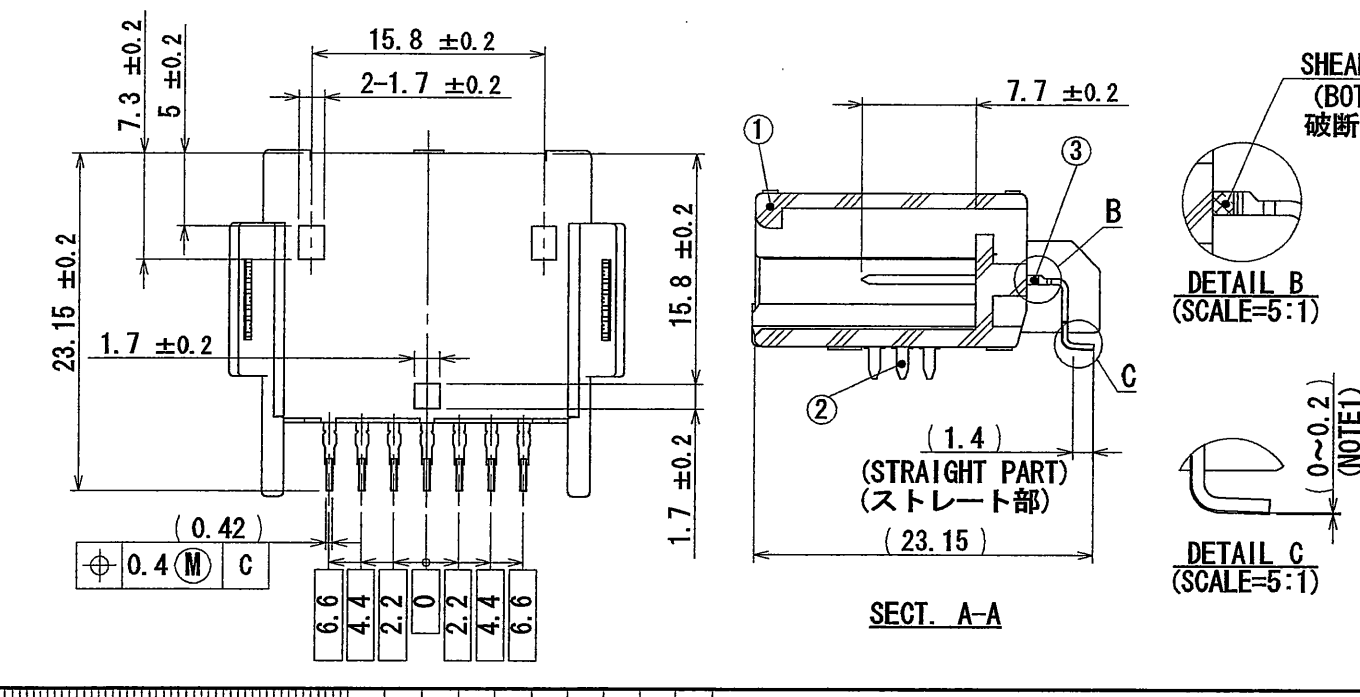


FIG. 1

NOTE1. THE TIP OF THE TERMINAL SHALL BE CLOSER (0~0.2) THAN THE BOTTOM TO PCB.  
 NOTE2. COUNTERPART CONNECTOR IS THE MX34007SF1 (SJ104416).  
 注1. 端子足部の根元と先端の関係は根元より、先端が実装面側(0~0.2)にある事。  
 注2. 本コネクタのかん合相手は、MX34007SF1 (SJ104416)である。



3	TERMINAL	7	COPPER ALLOY	TIN PLATING	-
2	LEG	2	BRASS	TIN PLATING	-
1	HOUSING	1	PPS-GF40	-	COLOR: BLACK
符号 NO.	名称 DESCRIPTION	個数 QTY.	材料 MATERIAL	仕上 FINISH	備考 REMARKS
仕様書 (SPECIFICATION)		第1版 (ORIGINAL DATE)		尺度 (SCALE)	シリーズ (SERIES)
JAGS-1754-10 JABL-1754		07/JUL/2011		2:1	MX34
一般公差 (GENERAL TOLERANCE)		製図 DR.		名称 (TITLE)	
寸法 (DIMENSION)		担当 CHK.		MX34R07HF4T (LEG TYPE NO-BOSS)	
角度 (ANGLES)		査閲 APPD.		図面番号 (DRAWING NO.)	
. ± 0.8		Y. YAMAMOTO		SJ11062	
.x ± 0.4		承認 APPD.		版数 (REV.)	
.xx ± 0.1		N. Mizugami		1	
.xxx ±		J. Kume		質量 (MASS)	
				4.4g	