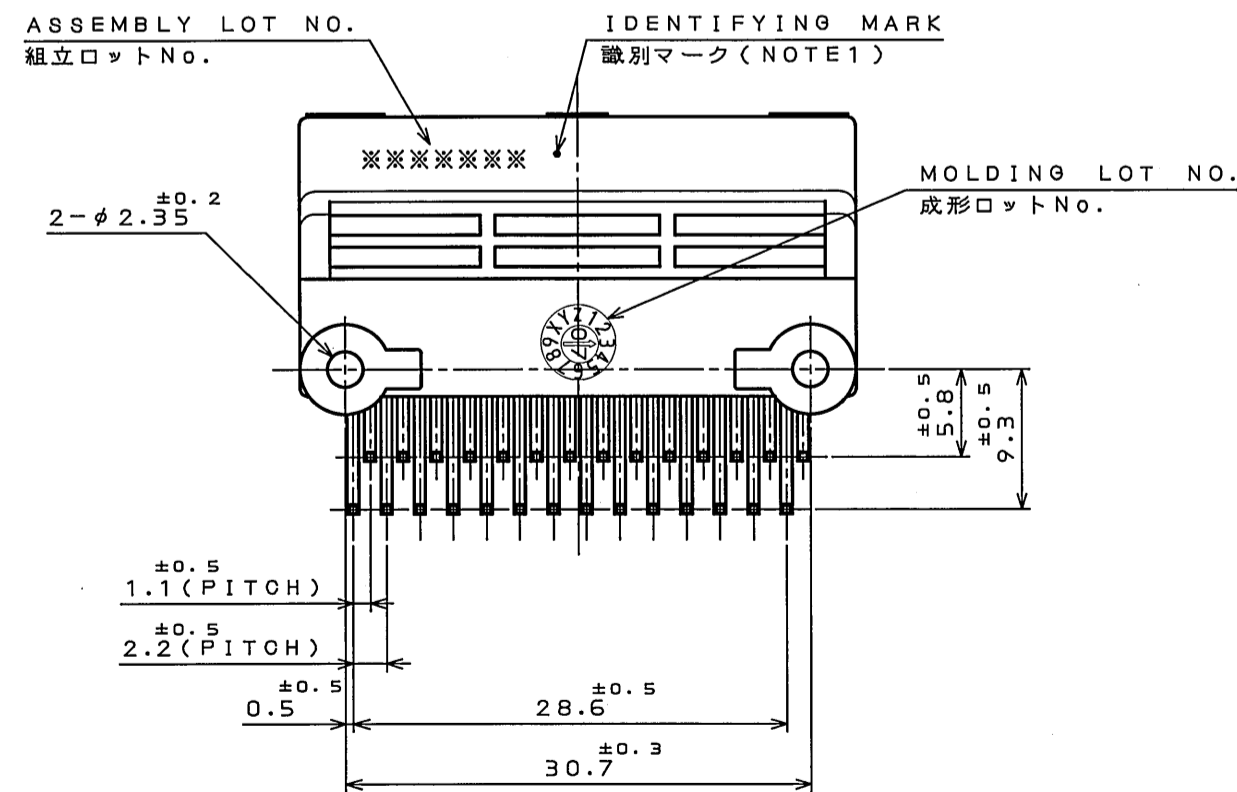
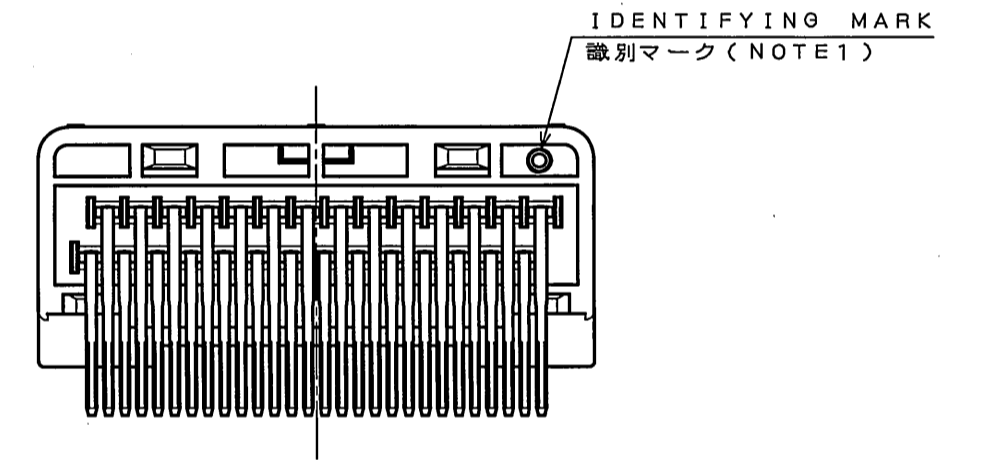
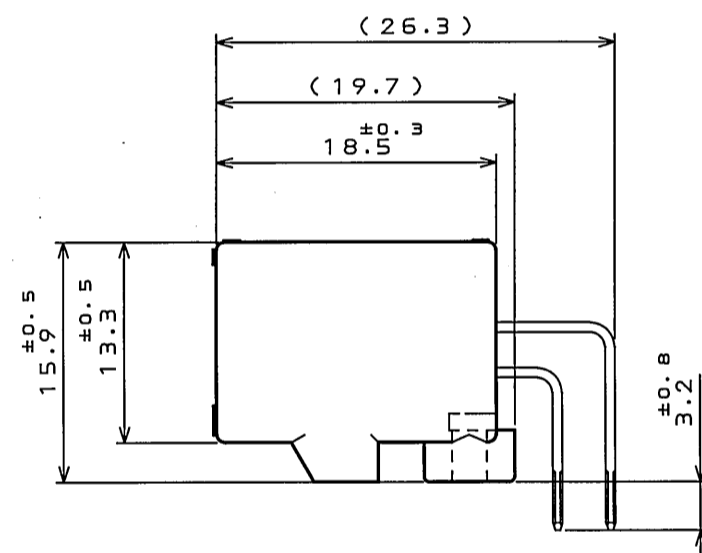
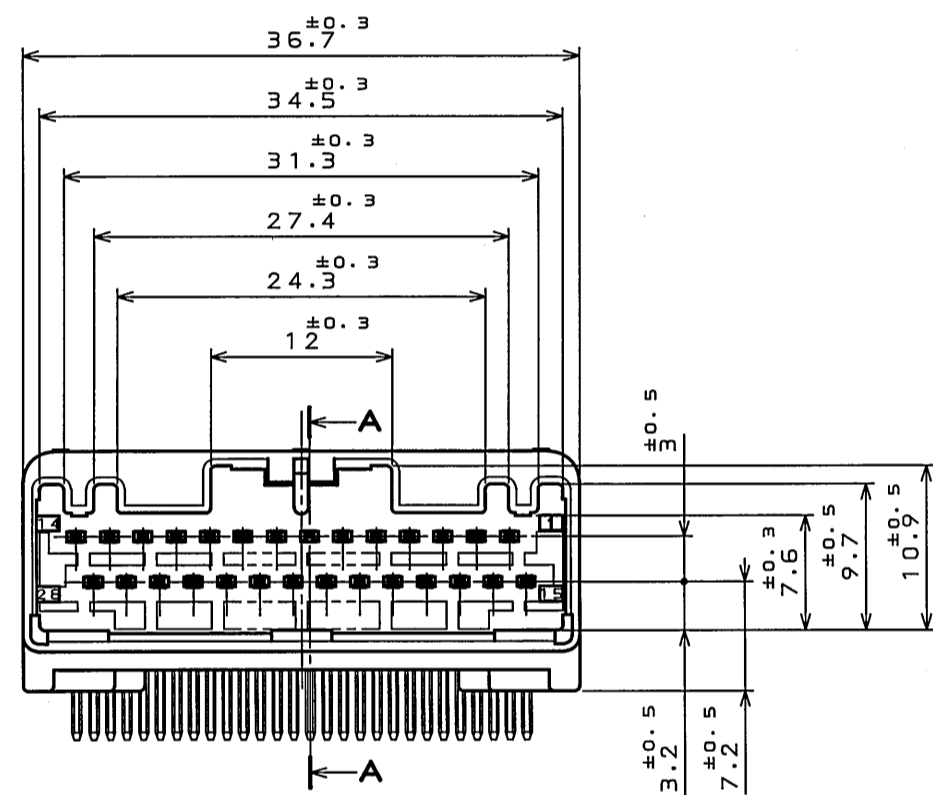
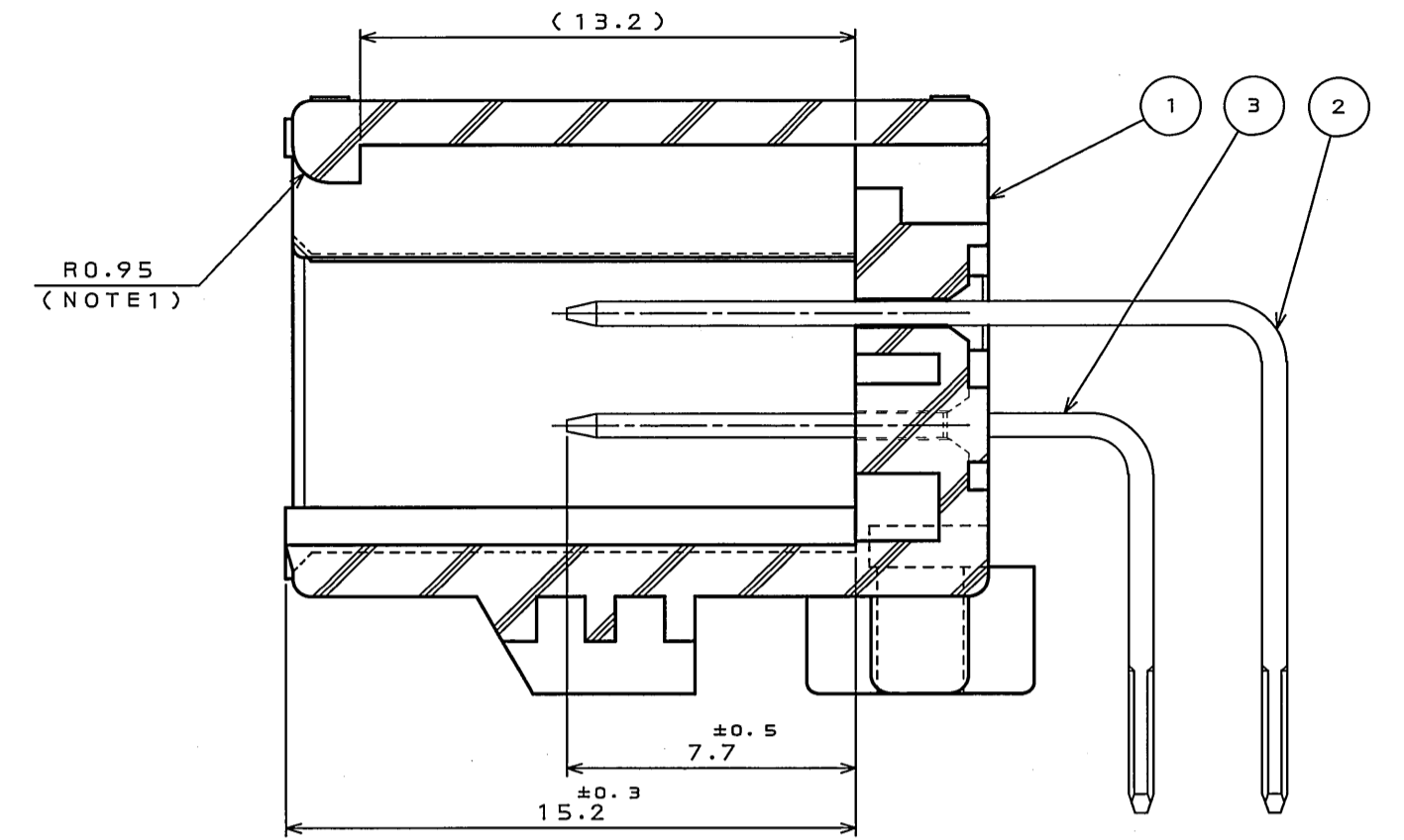
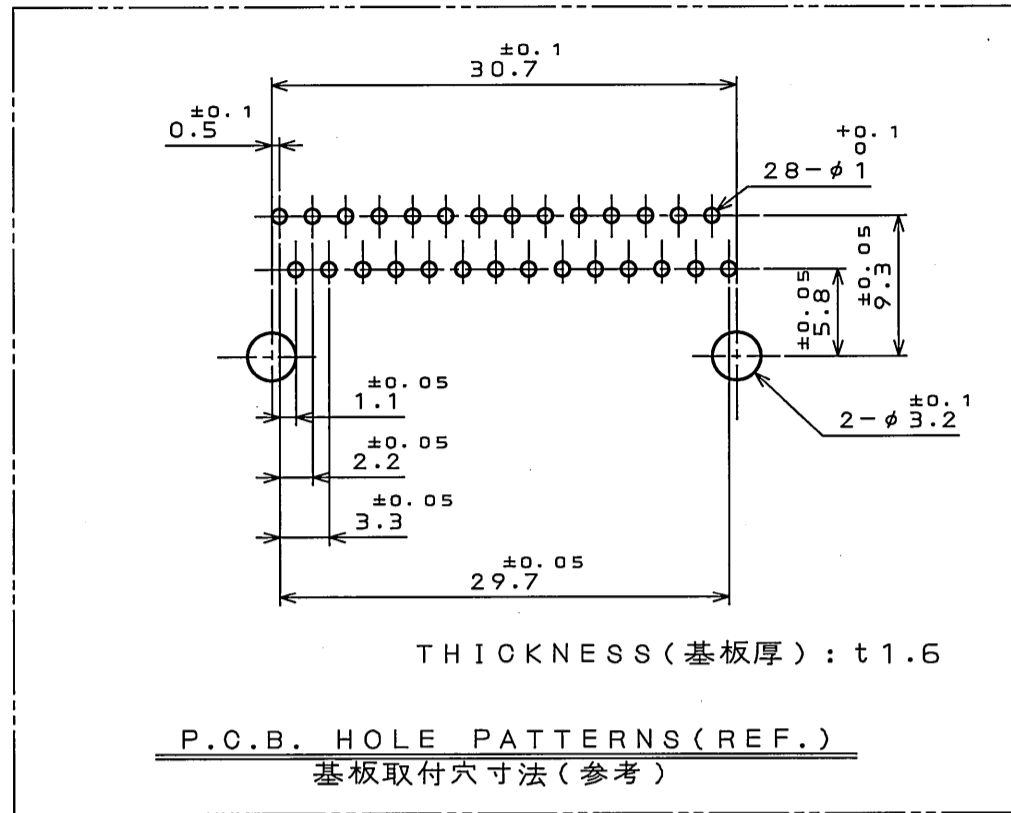
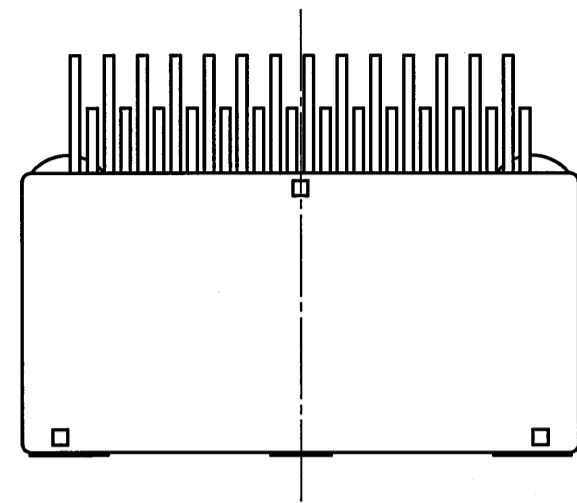


版数 REV.	年月日 DATE	DCN NO.	変更内容 DESCRIPTION	製図 DR.	担当 CHK.	査閲 APPD.	承認 APPD.



NOTE1. THE DIFFERENCE BETWEEN THIS ITEMS AND MX34028NF1 (SJ038622) IS THE LOCK FORM AND TERMINAL PLATING AND IDENTIFYING MARK.

注1. 本品は、MX34028NF1 (SJ038622) とロック部形状と端子のめっき及び識別マークのある点異なる。

符号 NO.	名称 DESCRIPTION	個数 QTY.	材料 MATERIAL	仕上 FINISH	備考 REMARKS
3	TERMINAL-L2	14	BRASS	PLATING: Sn	POST-PLATING (NOTE1)
2	TERMINAL-L1	14	BRASS	PLATING: Sn	POST-PLATING (NOTE1)
1	HOUSING	1	SPS-0F30		COLOR: GRAY

仕様書 (SPECIFICATION)	第1版 (ORIGINAL DATE)	尺度 (SCALE)	シリーズ (SERIES)	日本航空電子工業株式会社
JACS-1754 JAH1-1754	25.May.2007	2:1	MX34	JAPAN AVIATION ELECTRONICS INDUSTRY, LTD.
公差 (GENERAL TOLERANCE)	製図 DR.	名称 (TITLE)		
寸法 (DIMENSION) 角度 (ANGLES)	担当 CHK. Y.WATANABE	MX34028NF3		
. ±0.8 X° ±	査閲 APPD. K. Miyamoto			
.X ±0.4 X°X' ±	承認 APPD. T. Ishizawa, J. Kuroki			
.XX ±0.1		質量 (MASS)		図面番号 (DRAWING NO.)
.XXX ±				SJ107606