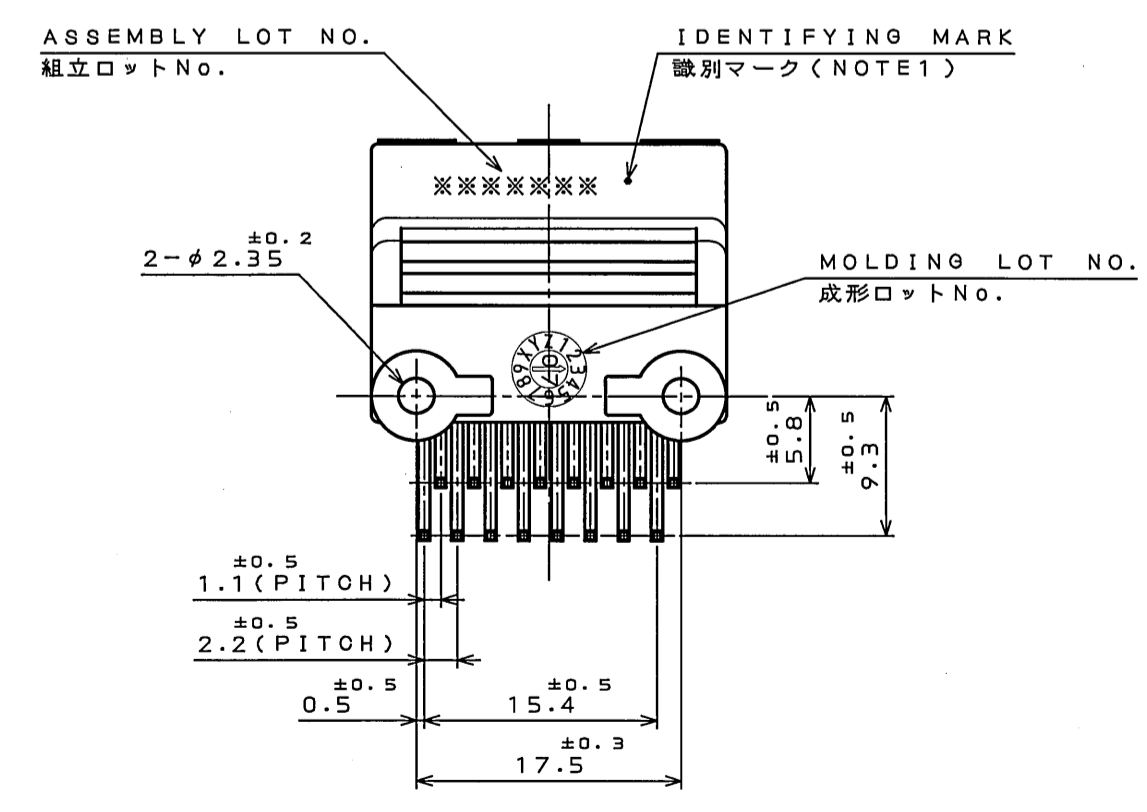
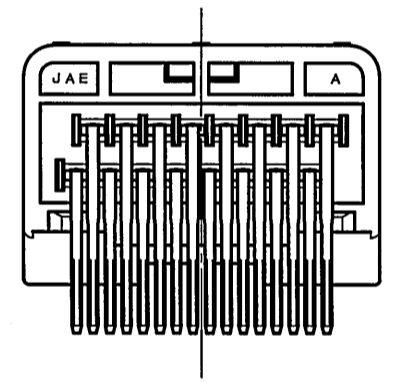
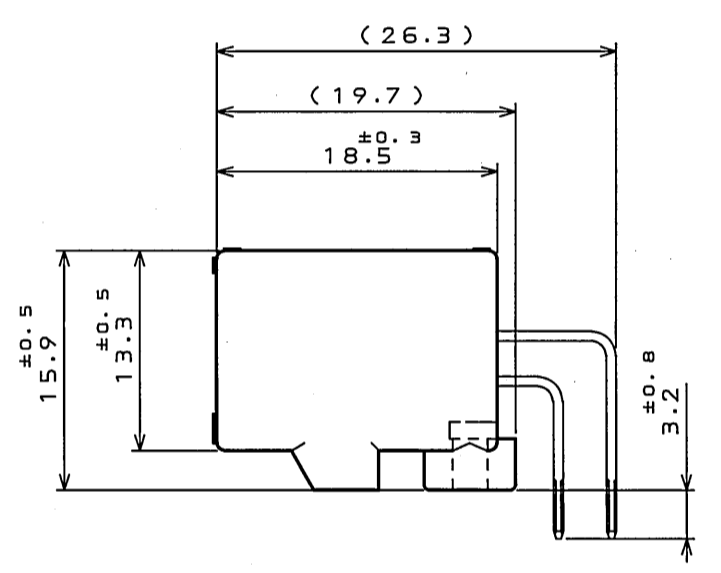
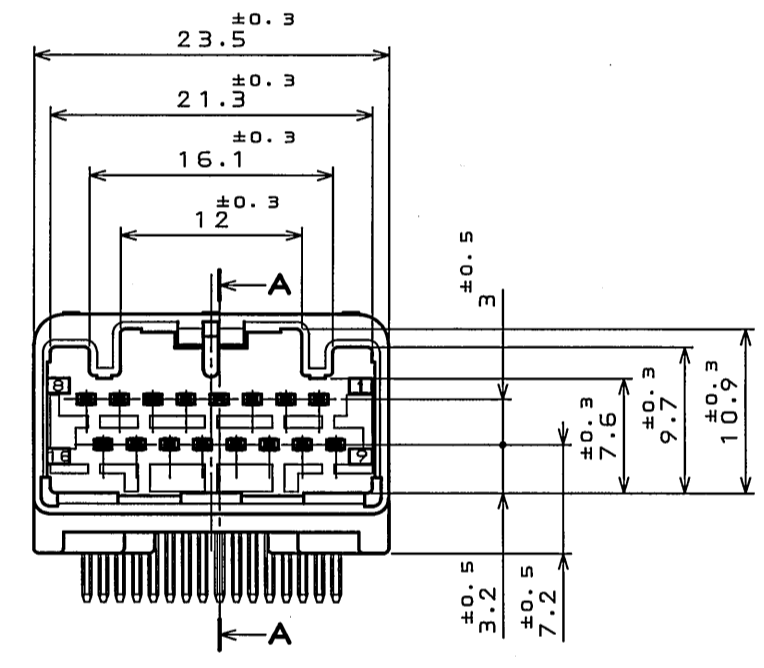
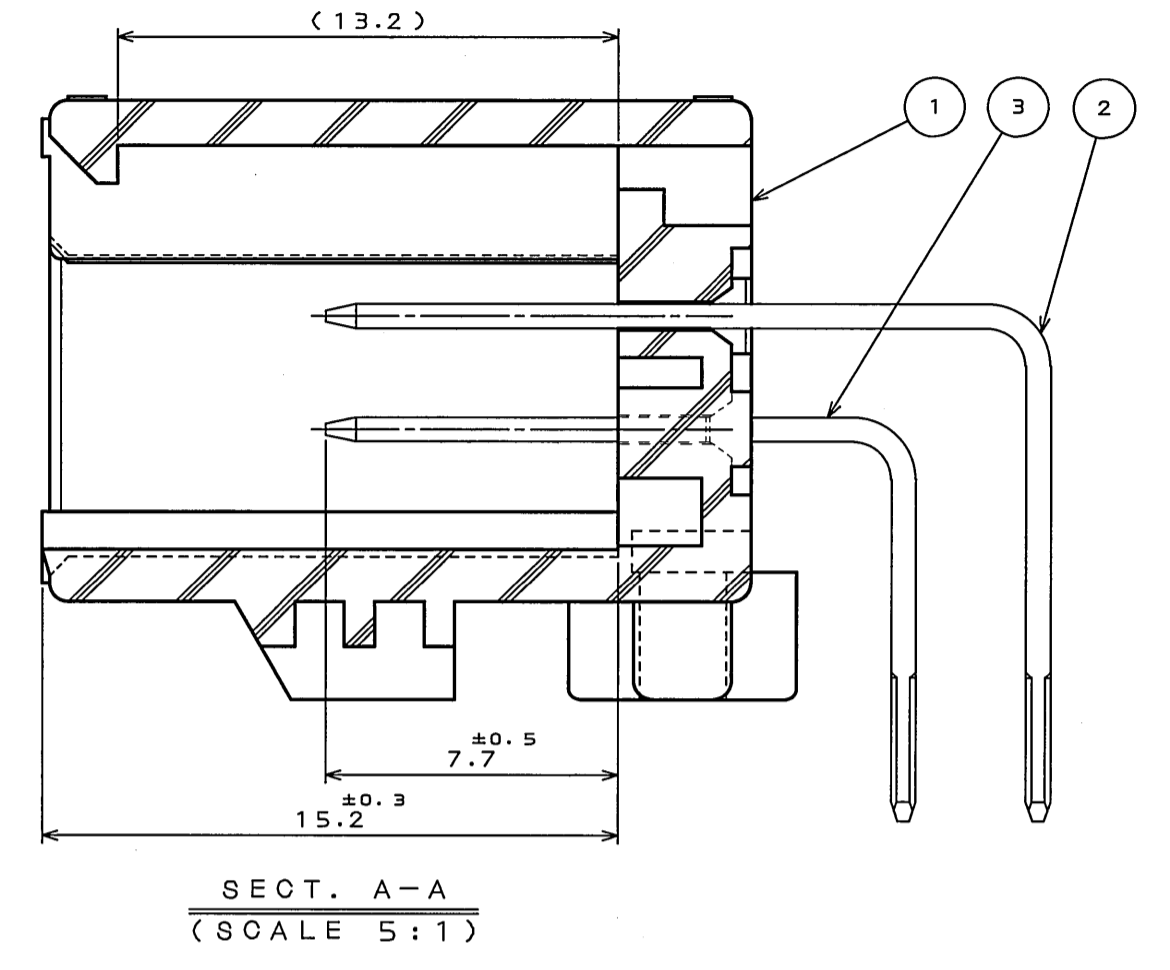
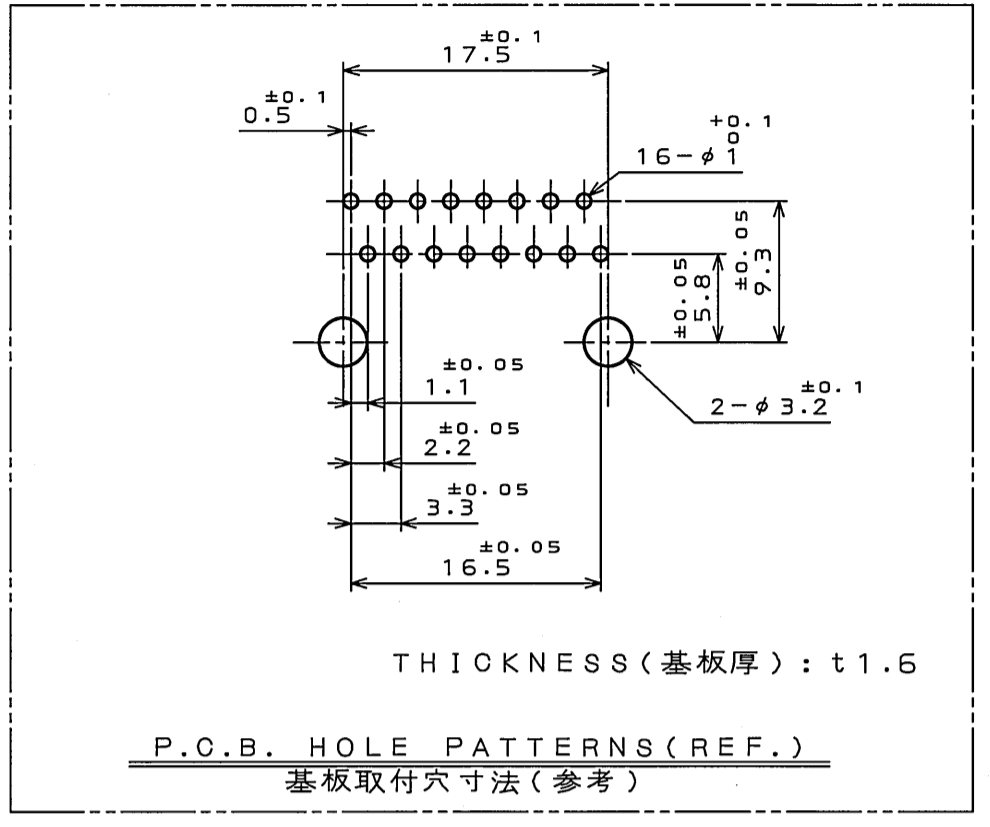
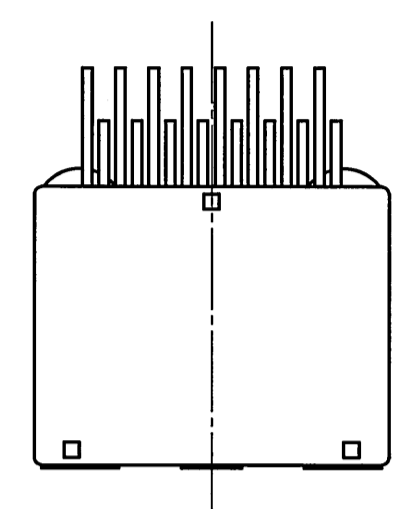


版数 REV.	年月日 DATE	DCN NO.	変更内容 DESCRIPTION	製図 DR.	担当 CHK.	査閲 APPD.	承認 APPD.

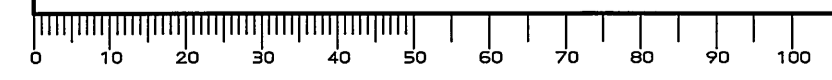


NOTE1. THE DIFFERENCE BETWEEN THIS ITEMS AND MX34016NF1 (SJ038753) IS TERMINAL PLATING AND IDENTIFYING MARK.

注1. 本品は、MX34016NF1 (SJ038753) と端子のめっき及び識別マークのある点異なる。

符号 NO.	名称 DESCRIPTION	個数 QTY.	材料 MATERIAL	仕上 FINISH	備考 REMARKS
3	TERMINAL-L2	8	BRASS	PLATING:Sn	POST-PLATING(NOTE1)
2	TERMINAL-L1	8	BRASS	PLATING:Sn	POST-PLATING(NOTE1)
1	HOUSING	1	SPS-0F30		COLOR:GRAY
仕様書 (SPECIFICATION)		第1版 (ORIGINAL DATE)		尺 (SCALE)	シリーズ (SERIES)
JACS-1754 JAHL-1754		25.May.2007		2:1	Mx34
公差 (GENERAL TOLERANCE)		製図 DR.		名称 (TITLE)	
寸法 (DIMENSION) 角度 (ANGLES)		Y.WATANABE		MX34016NF3	
. ±0.8 X° ±		担当 CHK.		JAPAN AVIATION ELECTRONICS INDUSTRY, LTD.	
.X ±0.4 X° ±		査閲 APPD. K. Miyamoto		図面番号 (DRAWING NO.)	
.XX ±0.1		承認 APPD. T. Sakuma, J. Kuma		SJ107603	
.XXX ±				質量 (MASS)	

DOF-0-213F(05.08)



SIZE A2 版数 (REV.) 1