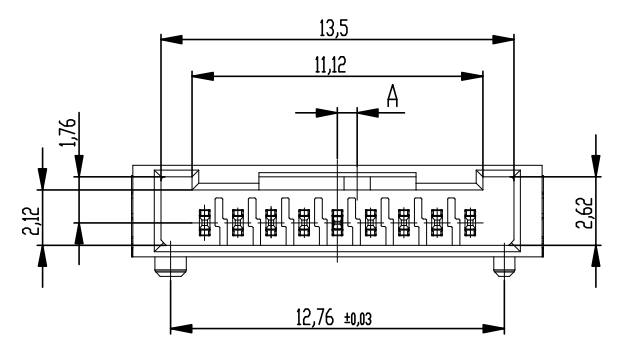
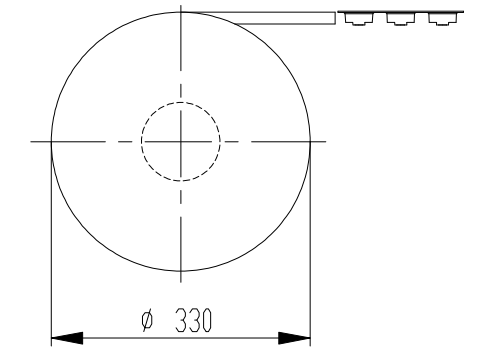
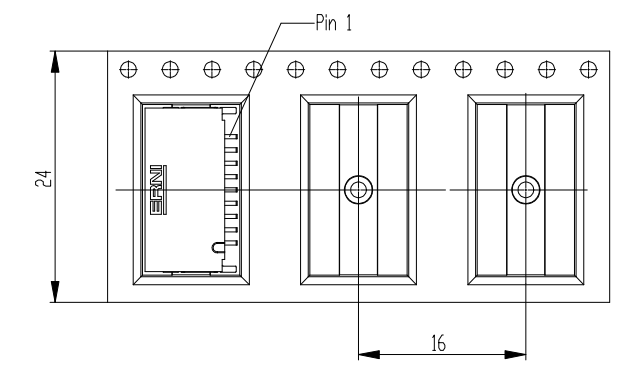
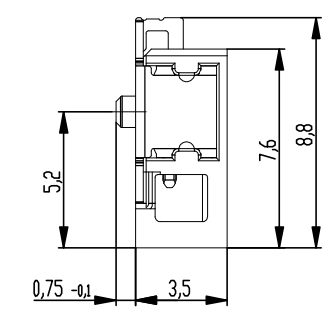
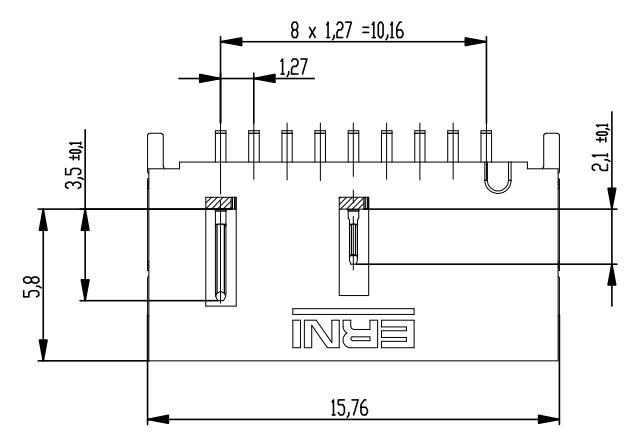
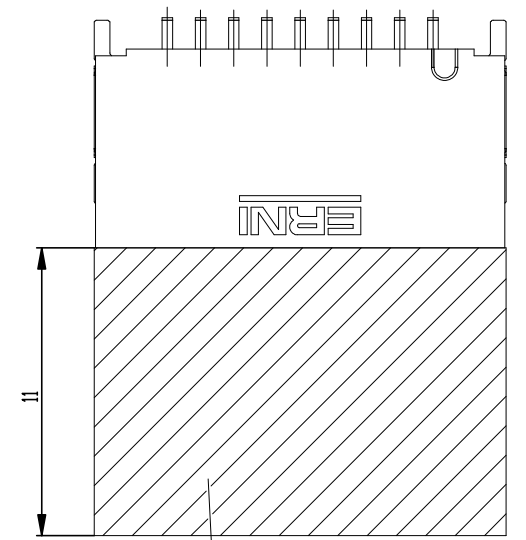


Verpackt im Gurt in Anlehnung an DIN IEC 60286-3  
 tape on reel packaging according to DIN IEC 60286-3  
 Verpackungseinheit: 900 Stück  
 packaging unit: 900 pcs



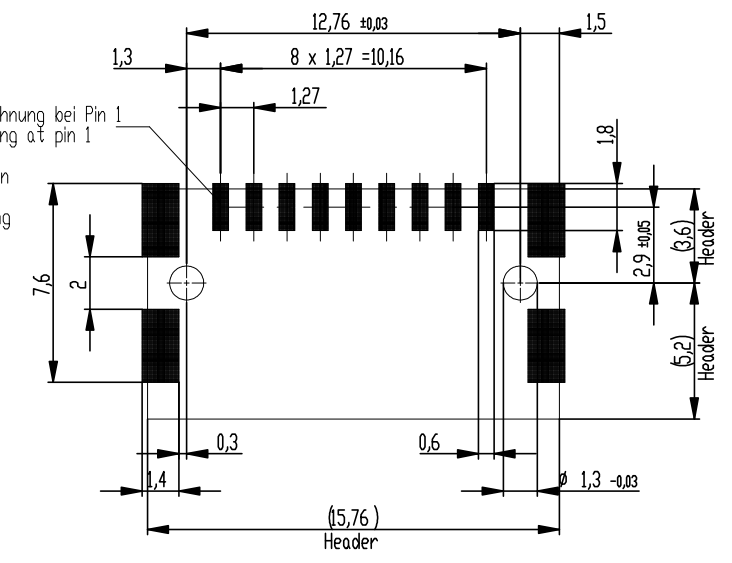
Abspulrichtung - reel off direction →



Layoutvorschlag  
 recommended layout

Sperrfläche für Leiterbahnen gültig bei Verwendung von Gegenstecker Federleiste 90° in IDC Ausführung  
 Restricted area for conductors valid for use by mating female connector 90° in IDC version

Kontaktbezeichnung bei Pin 1  
 contact marking at pin 1



Anforderungsstufe 1  
 performance level 1  
 Kontaktbereich vergoldet  
 mating area gold plating  
 Anschlussbereich verzinkt 4-6 µm  
 terminal area 4-6 µm tin plating  
 Koplanarität der Anschlüsse ≤ 0,1 mm  
 coplanarity area of termination ≤ 0,1 mm

515102-E		rot red	2,25	
515101-E		grün green	2,25	
515100-E		blau blue	0,75	
515099-E		schwarz black	0,75	
Ident-Nr. part-no.	Codierung coding	Farbe colour	A	Bemerkung remark

Dimension no.	Tolerances Din. For Information ISO 8015	Scale 5:1 Material
Customer drawing: THIS DRAWING IS A CONTROLLED DOCUMENT.	Subject to modification without prior notice. Drawing will not be updated.	ERNI-MicroBridge Male Angeled SMT 09-pin CPA Pin Pos. 5 ©= 515098-E
Index	23.09.2020 Date	STE Connectivity
		Class MCBA

Alle Rechte vorbehalten. Nachdruck, Vervielfältigung und Verbreitung, auch auszugsweise, ist ohne schriftliche Genehmigung der ERNI AG. Die Reproduktion, Verbreitung und Nutzung dieses Dokuments ist nur für den persönlichen Gebrauch zulässig. In case of any deviation the English version shall prevail.