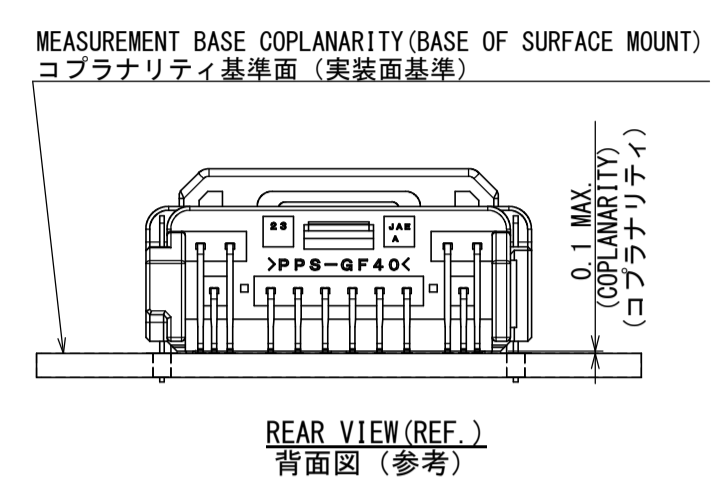
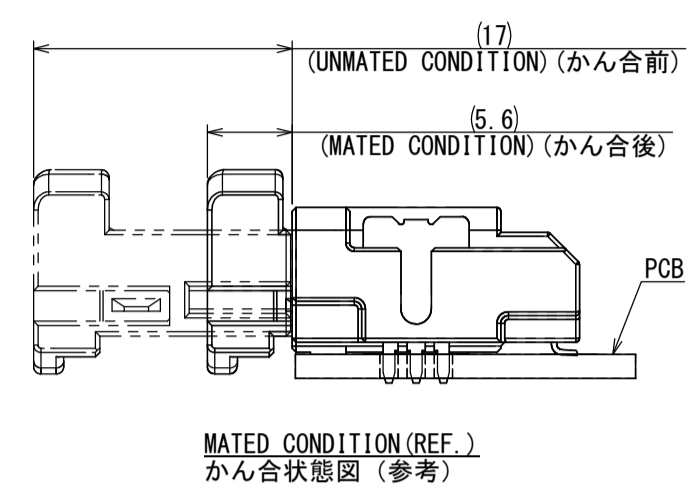
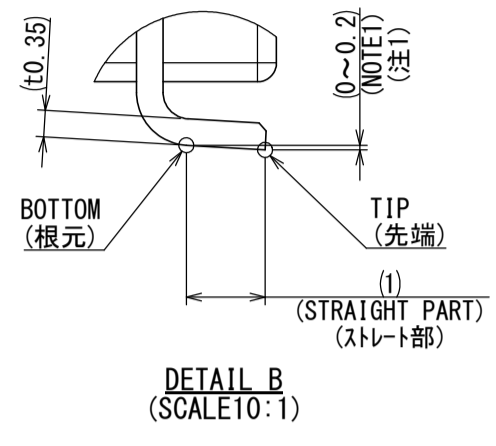
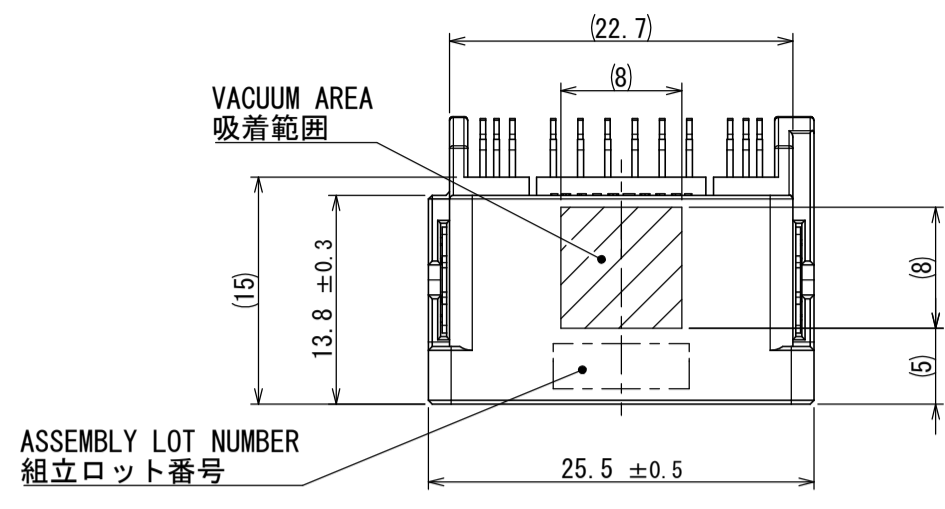
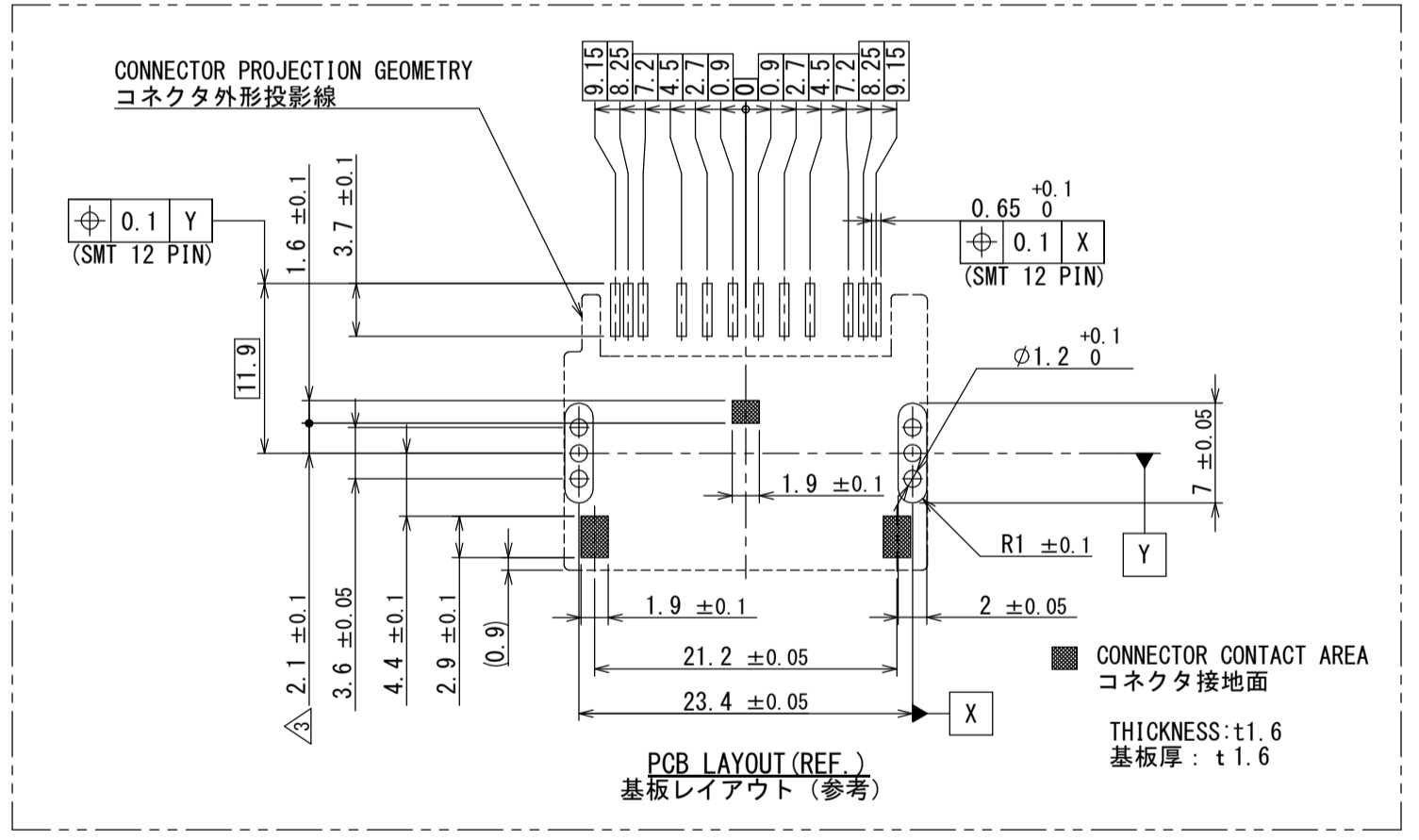
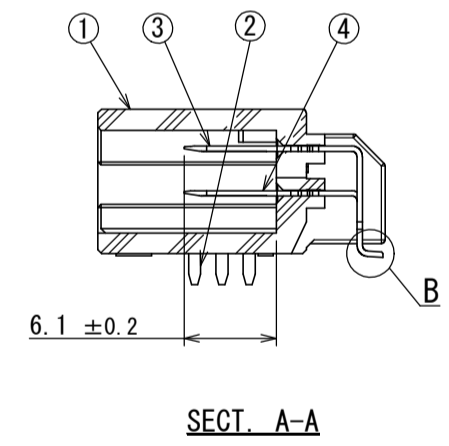
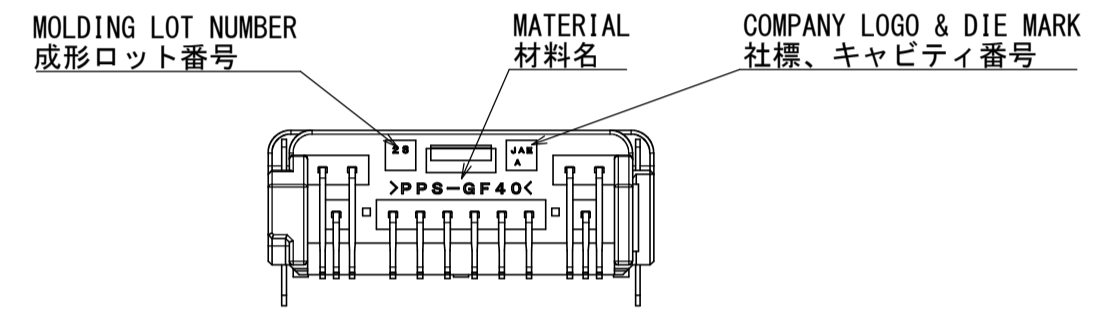
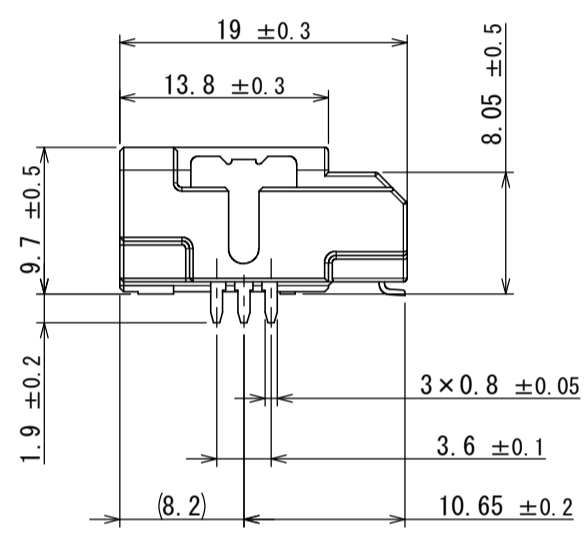
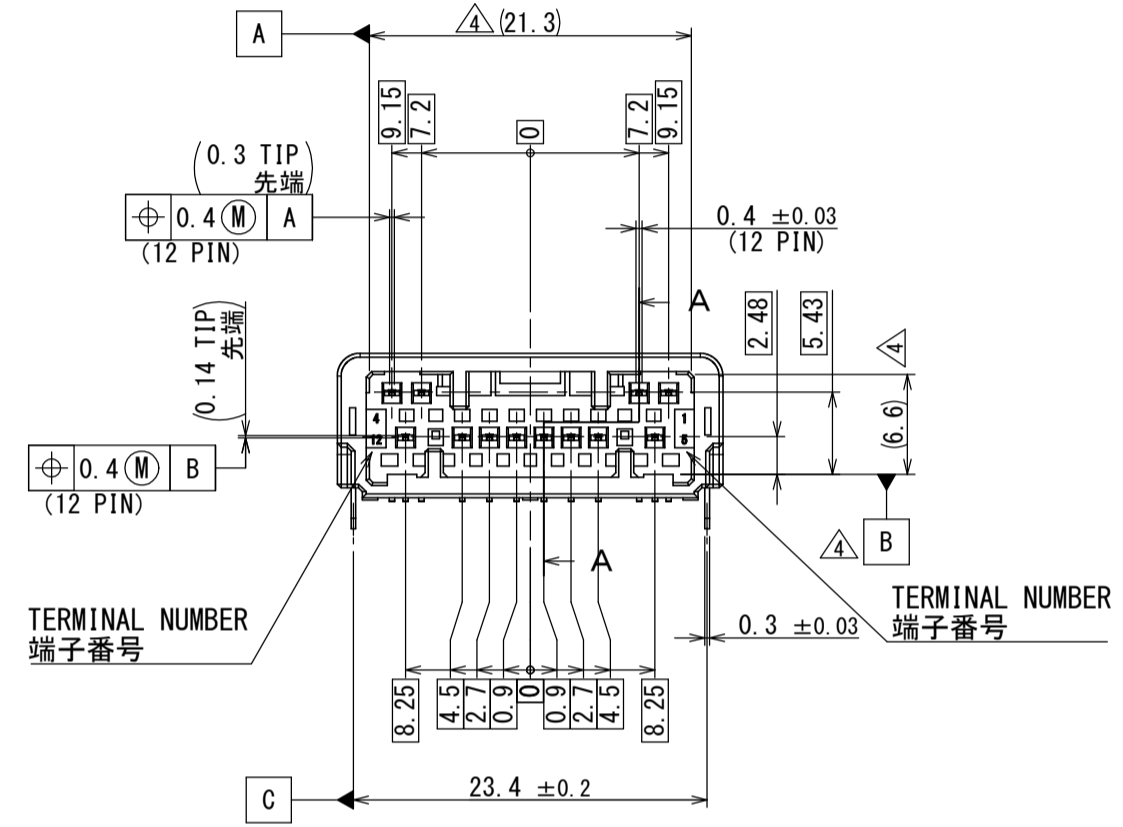


SJ113562
(ON DRAWING NO.)

| 版数 VER. | 年月日 DATE | 図 NO. | 変更内容 DESCRIPTION | 製 DR. | 担 CHK. | 査 APPD. | 承認 APPD. |
|------------|-------------|----------|-------------------------------------|--------------|-------------|------------|-------------|
| 2 | 28/FEB/2017 | 020396 | CHANGE OF TITLE AND SERIES etc. | — | T. FUJITA | K. HASEBE | K. KAWASE |
| 3 | 02/OCT/2020 | 036539 | CORRECTION OF DIMENSIONAL ERRORS | — | Y. YAMAMOTO | Y. YAMADA | Y. WATANABE |
| 4 | 23/MAR/2021 | 038477 | ADD A DATUM AND CHANGE IN DIMENSION | S. YAMAGUCHI | A. HOUJOU | Y. YAMADA | Y. WATANABE |



ASSEMBLY LOT NUMBER
組立ロット番号



NOTE1. THE TIP OF THE TERMINAL SHALL BE CLOSER (0~0.2) THAN THE BOTTOM TO PCB.
NOTE2. COUNTERPART CONNECTOR IS SHOWN TABLE 1.

注1. 端子足部の根元と先端の関係は根元より先端が実装面側 (0~0.2) にあること。
2. 本コネクタの相手側は表 1 を参照のこと。

TABLE 1
表 1

| DRAWING NO. 図番 | DESCRIPTION 名称 | NO. 数量 | APPLICATION TERMINAL 適用端子 | APPLICABLE WIRE RANGE 適用電線 | REMARKS 備考 |
|-------------------|-------------------|---------------|---------------------------------|-------------------------------|---------------------|
| 1 | △ MX77A012HF1 | — | — | — | — |
| 2 | SJ113564 | △ MX77A012SF1 | 1 | △ MX77S13K*F* | SHOWN AT JAHL-11086 |

| 符号 NO. | 名称 DESCRIPTION | 個 QTY. | 材 MATERIAL | 仕 FINISH | 備 REMARKS |
|-----------|-------------------|-----------|---------------|-------------|---------------|
| 4 | TERMINAL-2 | 8 | COPPER ALLOY | TIN PLATING | — |
| 3 | TERMINAL-1 | 4 | COPPER ALLOY | TIN PLATING | — |
| 2 | LEG | 2 | BRASS | TIN PLATING | — |
| 1 | HOUSING | 1 | PPS-GF40 | — | COLOR : BLACK |

| | | | | |
|---|------------------------------------|-----------------------------|---|--------------|
| 仕様書 (SPECIFICATION) JACS-11086 JAHL-11086 | 第1版 (ORIGINAL DATE) 07/MAR/2016 | 尺度 (SCALE) 2:1 | シリーズ (SERIES) △ MX77 | 日本航空電子工業株式会社 |
| 一般公差 (GENERAL TOLERANCE) | 製図 DR. | 名称 (TITLE) MX77A012HF1 △ | JAE CONNECTOR.COM References | |
| 寸法 (DIMENSION) | 担当 CHK. | 承認 APPD. | JAE JAPAN AVIATION ELECTRONICS INDUSTRY, LTD. | |
| 角度 (ANGLES) | 承認 APPD. | 承認 APPD. | 図面番号 (DRAWING NO.) SJ113562 | |
| 単位 (UNIT) : mm | シート (SHEET NO.) 1 OF 1 | 質量 (MASS) 3.2g | 版数 (VER.) 4 | |

