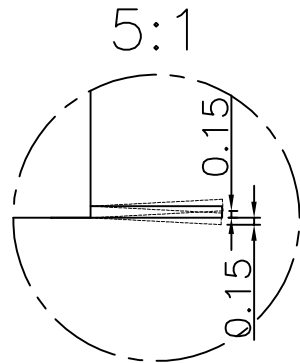
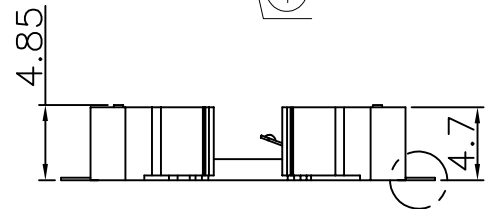
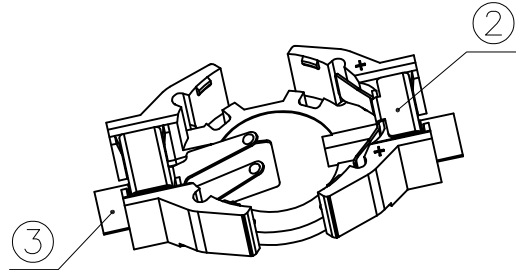
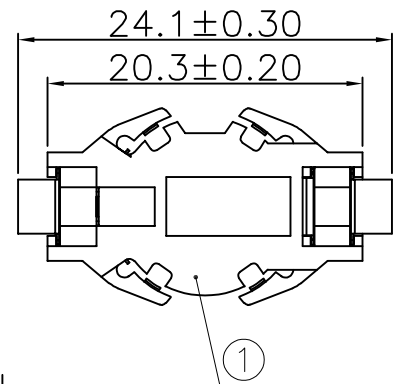




REV.	ECN NO.	REVISED	DATE



1.MATERIAL:
 a.HOUSING:LCP UL94V-0
 b.CONTACT:SUS301
 (SURFACE PLATING:Sn100-120u")
 SEE ORDERING INFORMATION

2.ELECTRIC:
 a.CONTACT RESISTANCE: 50 MILLIOHMS MAX
 b.INSULATION RESISTANCE: 100 MEGA OHMS MIN
 c.DIELECTNIC VOLTAGE: 500V AC ONE MINUTE
 d.OPERATING TEMPERATURE: -25°C~ +85°C

ORDERING INFORMATION

BS-12-B4AK025-R

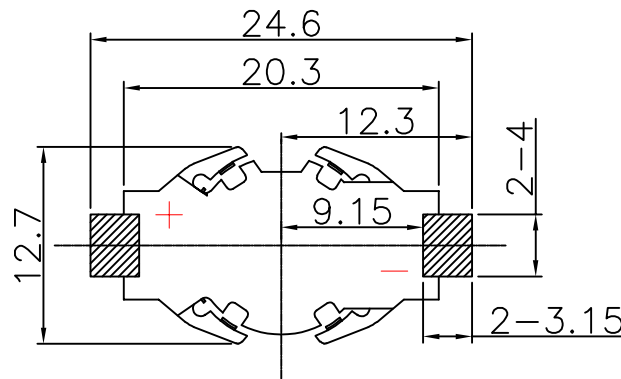
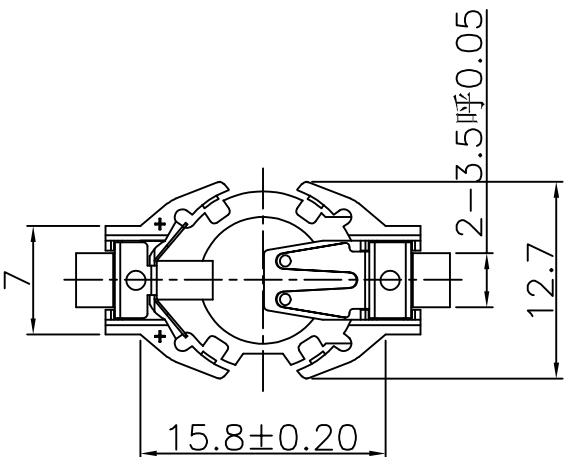
电池座系列

BS-12系列

SMT 180° TYPE

PLATING:
 A-Au1U"
 J-Ni100U"~120U"
 K-Sn100U"~120U"

MATERIAL:
 1A-PBT BLACK
 1B-PA66 BLACK
 2A-PPA BROWN
 2B-PPA BLACK
 3A-PPS BROWN
 3B-PPS BLACK
 4A-LCP WHITE
 4B-LCP BLACK



PCB Layout Diagram
Top View

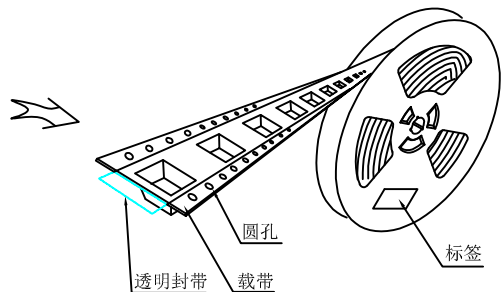
工程部
2022-10-22
H. WANG

UNLESS OTHERWISE SPECIFIED TOLERANCES		MYOUNG 美用 www.meiyangdz.com	
DECIMALS: X :±0.30 X.X :±0.25 X.XX :±0.20 X.XXX :±0.10	ANGLES: X :±1° X.X :±0.5°	DSND YangFeng	DATE 2022-10-22
WEIGHT:		CHKD ZhouRuicai	DATE 2022-10-22
SHEET 1 OF 2		APVD XueShun Yong	DATE 2022-10-22
TITLE:		SCALE: 1:1	SIZE: A4
VIEW:		UNIT: mm	REV.: A/0
PART NO.:		OBJECT: MY	DRAW NO.:WD-CP-0239

NO.	PART NAME	Q'TY	MATERIAL	PLATING & COLOR
3	TERMINAL(-)	1	SUS301, T=0.15mm	Sn-Plating
2	TERMINAL(+)	1	SUS301, T=0.15mm	Sn-Plating
1	HOUSING	1	LCP	WHITE



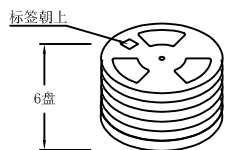
产品



圆孔

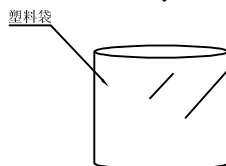
透明封带 载带

标签

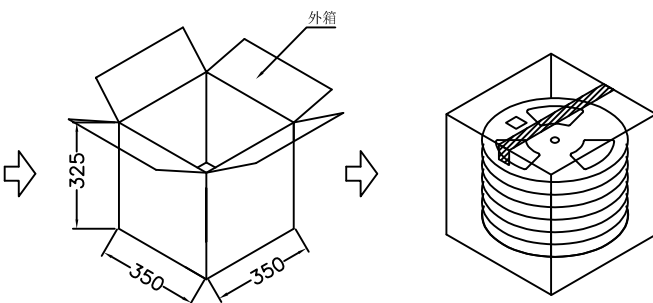


标签朝上

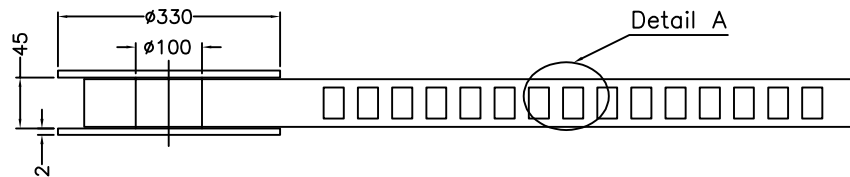
6盘



塑料袋



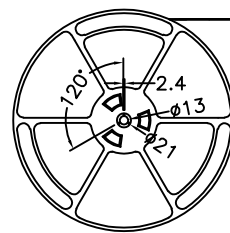
外箱



Detail A

出料方向

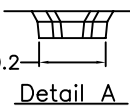
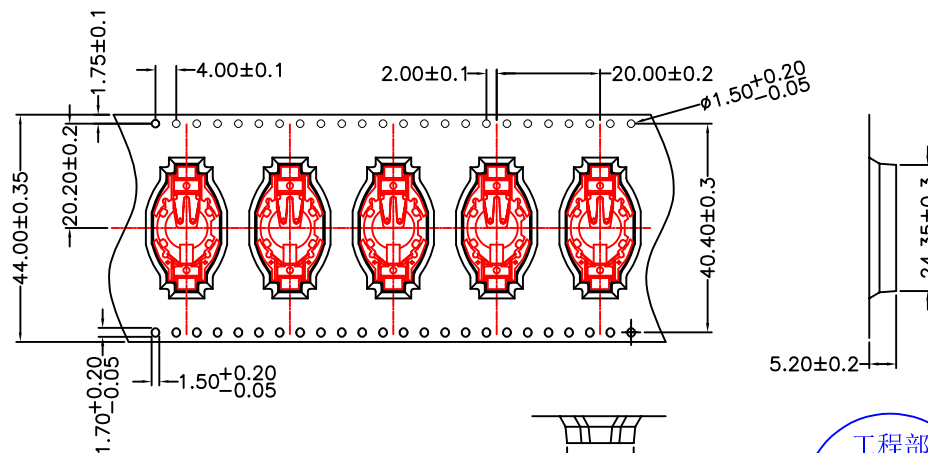
余留封带长: 270 MIN
载带与封带剥离角度: 165°-180°
剥离强度: 0.1-1.0N



14空穴 末端留空穴载带

共封装 600 只产品

14空穴 前端留空穴载带



Detail A

工程部

2024-01-09

H. WANG

技术要求:

1. 圆孔十个孔距离累计允许公差为 $\pm 0.2\text{mm}$
2. 带长250mm内容许弯曲度1mm
3. 材料厚度以在载带边缘测量为准
4. 所有尺寸定义依循EIA-481-C系准则定义之
5. 材料: 黑色PS T=0.4mm
6. 所有卷轮为灰蓝挖空旋转塑胶卷轮
7. 整模成型长度: 13M,
8. 非指明公差范围为: $\pm 0.1\text{mm}$; 超过250mm不计算累计误差
9. 型腔外形凡未标明处倒角R为0.2-0.3; 拔模斜度未标注的为 3° 以下

包装信息:

- 1、每卷盘装产品 600 只, 卷盘外侧贴相关标签;
- 2、每 6 卷盘放在一个塑料袋中;
- 3、每外箱装6盘, 产品总数: 3600 只;
- 4、外箱上下用胶纸封成"工"字;
- 5、电池座包材BS-1225-4 SMT 卷装(BS-1225-01-R)

UNLESS OTHERWISE SPECIFIED TOLERANCES		MYOUNG 美阳 www.meiyangdz.com			
DECIMALS: X :±***	ANGLES: X :±***	DSND	WangHeng	DATE	2024-01-09
X.X :±***	X.X :±***	CHKD	ZhouRuicai	DATE	2024-01-09
X.XX :±***	X.X :±***	APVD	XueShun Yong	DATE	2024-01-09
X.XXX :±***	X.X :±***	WEIGHT:	SCALE: 3:1	SIZE: A4	VIEW:
SHEET 2 OF 2		UNIT: mm	REV.: A/0	OBJECT: MY	TITLE: BS-1225-4 SMT LCP白色 卷装
				PART NO.:	BS-12-B4AK025-R
				DRAW NO.:	MY-BD-0081