

弯头胶棒天线 ANT60-433BA

ANT60-433BA 为长度为 60mm,中心频率为 433MHZ 的 A 类弯头胶棒天线，尺寸与实物如图 4 所示:

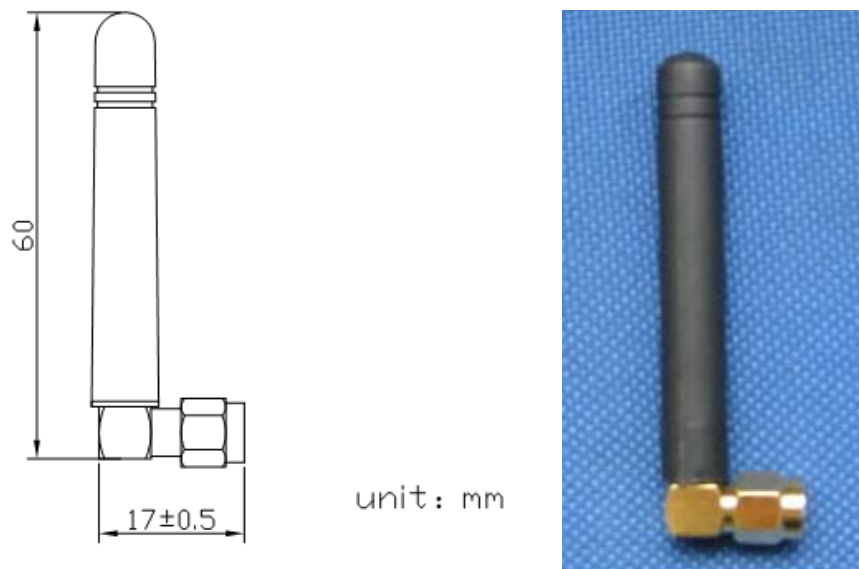


图 4 ANT60-433BA

弯头胶棒天线 ANT60-433BA:

中心频率 Central frequency	433MHz
频率范围 Frequency Range (MHz)	418-450
电压驻波比 VSWR	≤1.8
增益 (dBi) Gain (dBi)	2.5
最大功率 Max Input power (W)	50
输入阻抗 (Ω) Input Impedance (Ω)	50
极化形式 Polarization Type	垂直极化
天线长度 Antenna Length (mm)	60
接口形式 Connector Type	SMA 弯头