

说明:

材质:

胶芯: LCP, UL94V-0; COLOR; BLACK

端子: C5191

外壳: C2680

电镀说明:

端子: 接触区域镀金 G . F

焊锡区域镀锡

全部区域镀底

外壳: 表面镀镍

性能说明:

) **电压:** 150V AC RMS.

额定电流: 1.5A.

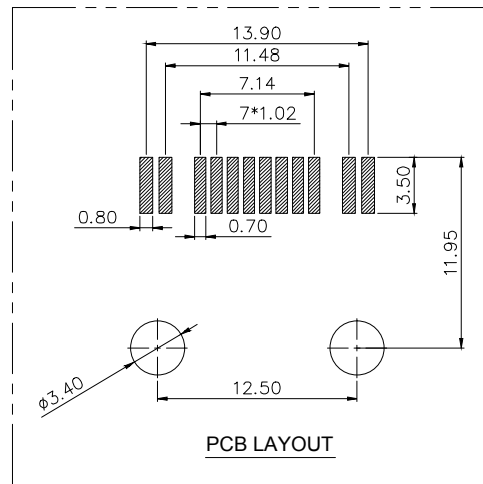
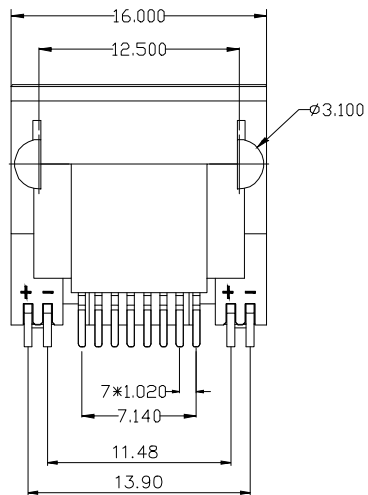
接触电阻: 40mΩ Max.


绝缘电阻: 500MΩ MIN.

绝缘耐压: 1000V AC.

工作温度: -40℃ TO +80℃.

耐久性: 500 Mating Cycles MIN.



			GENERAL TOLERANCE		制图 DRAWING		 深圳市华灿天禄电子有限公司 ShenzhenhuacantianluELECTRONICS CO., LTD				
			DIM	TOL	审核 CHECK						
			X.X	±0.30	批准 APPROVAL		产品名称 TITLE		网络插座 (带灯全塑 贴片)	版本 REV.	A
1			初版发行				产品料号 PART NO.		HC-RJ45-5JAS-1-5-01	单位 UNITS	mm
序号 No.	变更内容 MODIFY CONTENT	日期 MODIFY DATE	Angle	±3.0°	投影 Projection		材料 MATERIAL			页次 SHEET	1/1