

GNSS 全模定位导航模块

ATGM332D-6N

用户手册



杭州中科微电子有限公司

杭州市滨江区江南大道 3850 号创新大厦 10 楼

电话：0571-28918100

传真：0571-28918122

网站：<http://www.hzzkw.com>

1 功能描述

1.1 概述

ATGM332D-6N 系列模块是 12.2×16mm 尺寸的高性能 GNSS 全模定位导航模块系列的总称。ATGM332D-6N 系列模块产品基于中科微第六代多系统 GNSS SOC 单芯片 AT6668，支持多种卫星导航系统，包括北斗二号和北斗三号 (B1I 和 B1C)、GALILEO、GPS/QZSS/SBAS、GLONASS 等，可以同时接收以上卫星导航系统的卫星信号，并且实现联合定位、导航与授时。

ATGM332D-6N 系列模块支持同时接收全系统的卫星信号，基于专有的快速搜星技术，可以快速的接收大量的可见卫星信号，实现快速且准确的定位，可以显著改善如城市峡谷等复杂环境下的定位性能；集成高性能嵌入式 CPU，最大位置更新率可以达到 10Hz，适合对定位延迟敏感的高动态应用；集成了专有的抗干扰硬件加速电路，可以快速的检测并抑制射频干扰。

ATGM332D-6N 系列模块应用了全新的导航一体化 SOC 单芯片技术，可以满足高精度定位、高精度授时的应用，同时具有高集成度、高性能、低功耗、小尺寸等特点。该系列模块可以用于车载导航、可穿戴设备、手机、物联网设备、无人机等应用领域。

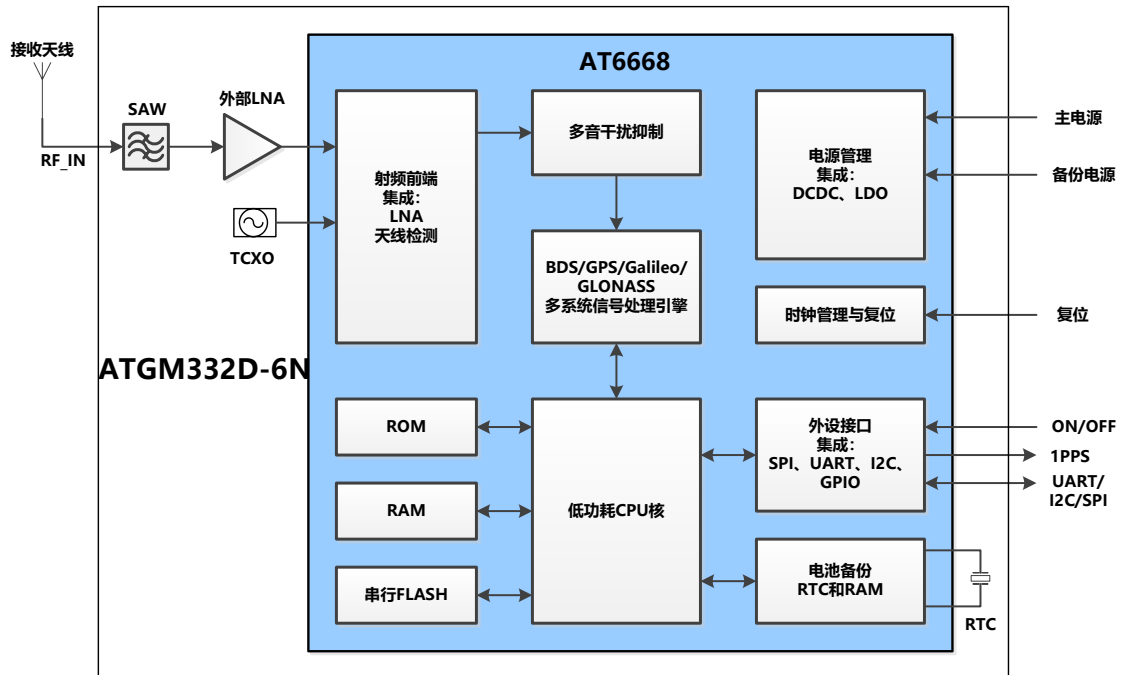
1.2 产品选购

型号	卫星系统	卫星频点	波特率
ATGM332D-6N-32	GPS+QZSS+BD2+BD3	L1+B1I+B1C	115200bps
ATGM332D-6N-74	GPS + QZSS + BD2+BD3+ GAL + GLO	L1+B1I+B1C+E1+R1	115200bps

1.3 主要特征

- 多频点多系统接收机
 - 支持 L1/B1/E1/R1 频点
 - 支持北斗二号、北斗三号
 - 支持 BD、GPS、GALILEO、GLONASS 等多系统联合定位和单系统独立定位
 - 支持 QZSS, SBAS, IRNSS
 - 通道数目: 50 通道
- 软件特性
 - 最大定位更新率可以达到 10Hz
 - 支持 A-GNSS
- 电源管理
 - 多模连续运行典型功耗: <42mA (@3.3V)
 - 待机典型功耗: <10uA (@3.3V)
 - 内置天线检测及天线短路保护功能

1.4 模块功能框图



1.5 应用领域

- 车载定位与导航
- 电力授时，4G/5G 通信授时
- 可穿戴设备
- 物联网定位设备
- 无人机
- 便携式设备，如手机、平板电脑

1.6 辅助 GNSS

ATGM332D-6N 系列模块全部支持辅助 GNSS（AGNSS）功能。AGNSS 可以为接收机提供定位必需的辅助信息，比如电文，粗略位置和时间。无论是在强信号还是弱信号环境，这些信息可以显著的缩短首次定位时间。具体使用方式见《中科微 AGNSS 解决方案》的说明。

1.7 1PPS

ATGM332D-6N 系列模块支持精确秒脉冲输出，脉冲上升沿与 UTC 时间对齐。

1.8 输出协议

ATGM332D-6N 系列模块通过 UART 作为主要输出通道，按照 NMEA0183 的协议格式输出，具体信息请参照《中科微多模卫星导航接收机协议规范》。

1.9 FLASH

ATGM332D-6N 系列模块配备 Flash，可以通过在线升级功能，更新定位功能与算法。这种配置功能，可以让客户自主配置定位更新率，获得适用的低功耗；可以让客户及时更新全球多模定位的最新优化进展。

1.10 在线升级功能

ATGM332D-6N 系列模块支持中科微的在线升级协议。用户可在上位机中按照升级协议，与模块通信，将中科微提供的新的软件程序，升级到模块中，以获得新的软件特色。用户还可以采用远程命令方式，遥控设备启动以上升级过程，实现远程在线升级。在线升级协议，请参考《ATGM 模块在线升级协议》。

1.11 天线

ATGM332D-6N 系列模块支持有源天线与无源天线。

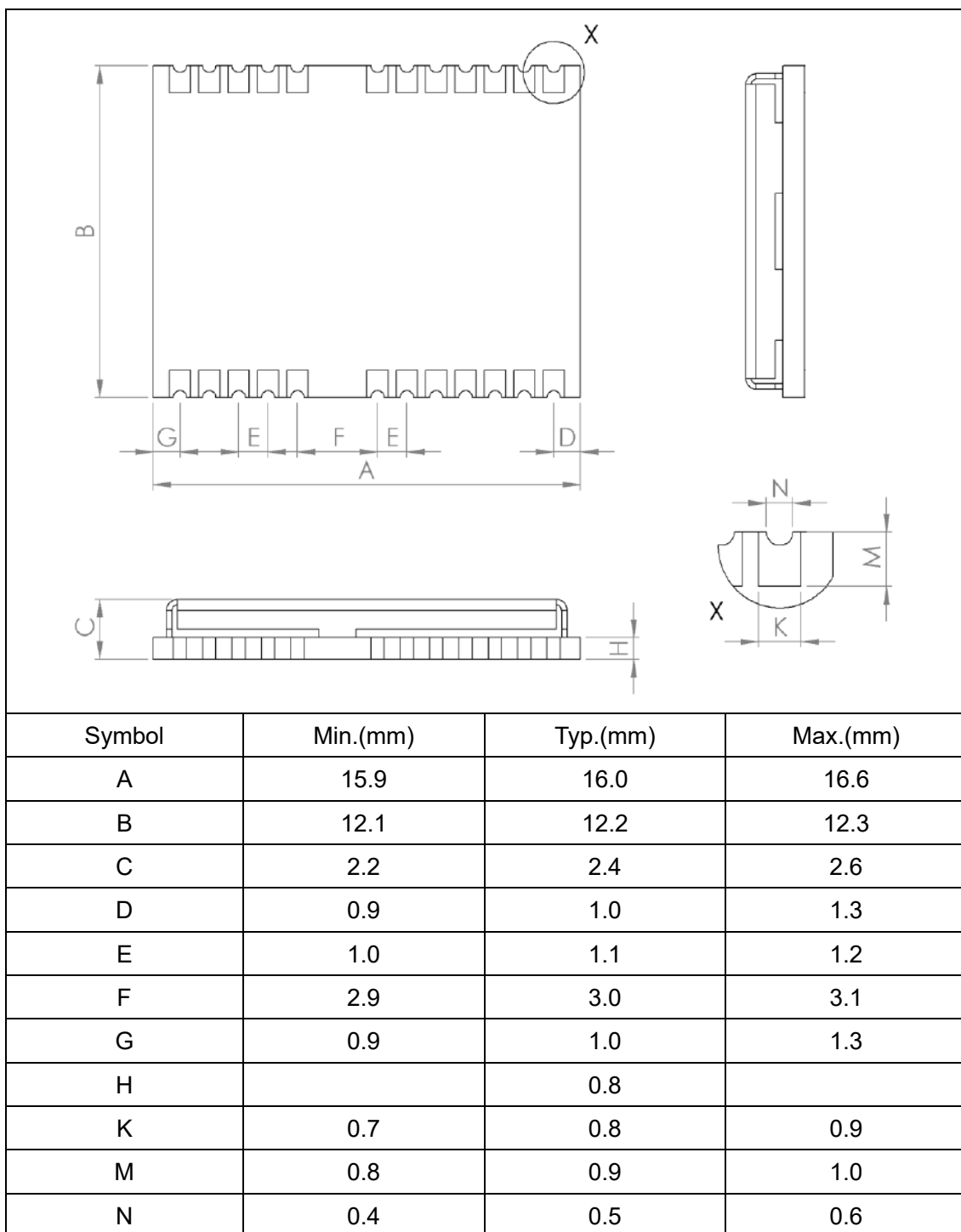
1.12 上位机工具

中科微提供《GNSSToolKit》软件包，用于定位输出解析与工作模式配置。

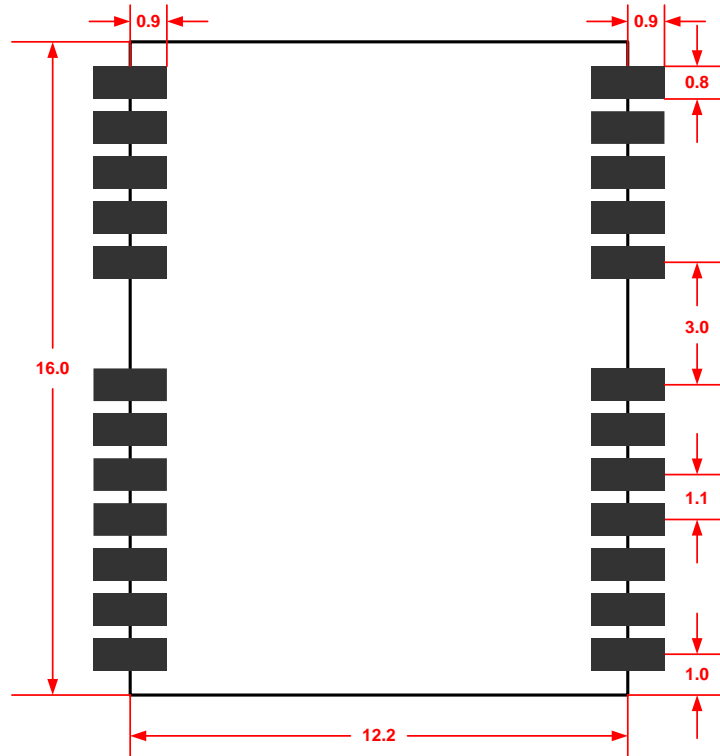
中科微提供《UBF 串口升级工具》软件包，用于基于 PC 的在线升级工具。基于设备的在线升级程序需客户自己开发。

2 技术描述

2.1 外观尺寸 (单位: mm)



2.2 PCB layout (单位: mm)



2.3 PIN 排列图

13	GND	GND	12
14	NC	RF_IN	11
15	NC	GND	10
16	TXD1	VCC_RF	9
17	RXD1	nRESET	8
ATGM332D			
18	Reserved	NC	7
19	Reserved	NC	6
20	TXD0	NC	5
21	RXD0	Reserved	4
22	VBAT	1PPS	3
23	VCC	Reserved	2
24	GND	NC	1

Top View

2.4 管脚定义

引脚编号	名称	I/O	描述	电气特性
1	NC			
2	Reserved		保留	悬空
3	1PPS	O	秒脉冲输出	
4	Reserved		保留	悬空
5	NC			
6	NC			
7	NC			
8	nRESET	I	模块复位输入，低电平有效	不用时悬空
9	VCC_RF	O	输出电源	+3.3V，可给天线供电
10	GND	I	地	
11	RF_IN	I	天线信号输入	
12	GND	I	地	
13	GND	I	地	
14	NC			
15	NC			
16	TXD1	O	辅助串口数据输出	
17	RXD1	I	辅助串口数据输入	
18	Reserved		保留	悬空
19	Reserved		保留	悬空
20	TXD0	O	主串口数据输出	
21	RXD0	I	主串口数据输入	
22	VBAT	I	RTC 及 SRAM 后备电源	供电范围：1.5~3.6V 电源以保证模块热启动
23	VCC	I	模块电源输入	供电范围：2.7~3.6V
24	GND	I	地	

2.5 电气参数

极限参数

参数	符号	最小值	最大值	单位
模块供电电压(VCC)	Vcc	-0.3	3.6	V
备份电池电压(VBAT)	Vbat	-0.3	3.6	V
数字输入引脚电压	Vin	-0.3	Vcc+0.2	V
最大可承受ESD水平	VESD(HBM)		2000	V
存储温度	Tstg	-40	125	°C
工作温度	Topr	-40	85	°C

运行条件

参数	符号	最小值	典型值	最大值	单位
供电电压	Vcc	2.7	3.3	3.6	V
工作电流@3.3V	Icc		42		mA
备份电源	Vbat	1.5	3.0	3.6	V
备份电源(Vbat)电流	Ibat		10		uA
输入引脚	Vil			0.2*Vcc	V
	Vih	0.7*Vcc			V
输出引脚	Vol Io=-12mA			0.4	V
	Voh Io=12mA	Vcc-0.4			V
有源天线输出电压	VCC_RF		3.3		V
天线短路保护电流 电源来自VCC_RF (=3.3V)	Iant short		50		mA
有源天线检测电流 电源来自VCC_RF (=3.3V)	Iant open	2.5			mA

2.6 技术规范

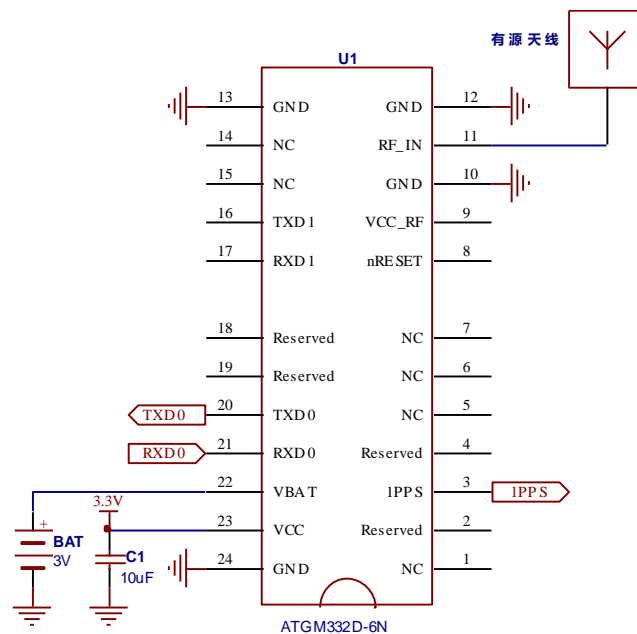
指标	技术参数
信号接收	BDS: B1I+B1C GPS/QZSS/SBAS: L1 GALILEO: E1 GLONASS: R1
冷启动TTFF	≤23s
热启动TTFF	≤1s
重捕获TTFF	≤1s
冷启动捕获灵敏度	-148dBm
热启动捕获灵敏度	-156dBm
重捕获灵敏度	-160dBm
跟踪灵敏度	-162dBm
定位精度	<1.5m (CEP50)
测速精度	<0.1m/s (1σ)
定位更新率	1Hz (默认), 最大10Hz
串口特性	波特率默认115200bps, 8个数据位, 无校验, 1个停止位
协议	NMEA0183 4.1
尺寸	16.0mm×12.2mm×2.4mm
重量	1.6g

2.7 模块应用电路

2.7.1 有源天线应用方案

方案应用信息：

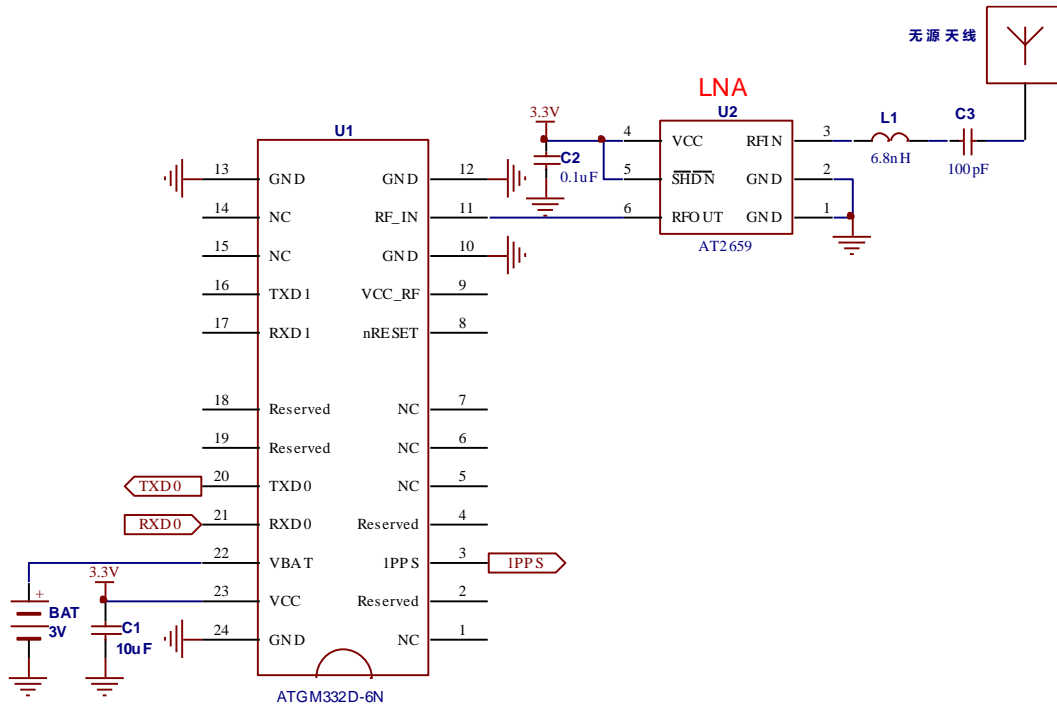
- 有源天线直接连接 RF_IN。
- 模块内部 RF_IN 已通过电感和 VCC_RF 相连进行供电。
- 模块内部提供天线检测及短路保护功能。
- 为了保证模块处于最佳工作状态，建议有源天线增益范围 15~30dB。



2.7.2 无源天线应用方案

方案应用信息：

- 如果使用无源天线，建议在模块前端增加一级 LNA 保证性能。



2.8 模块使用注意事项

为了保证 ATGM332D-6N 的最佳性能,用户在使用本模块时需要注意以下几点:

- 采用低纹波的 LDO, 电源纹波控制在 50mVpp 以内。
- 模块附近尽量避免频率高、幅度大的数字信号, 在 layout 时要特别注意接地良好。
- 天线接口尽量靠近模块的 RF 输入引脚, 并注意 50 欧姆的阻抗匹配。
- 模块本身具有有源天线接入、断开、短路检测电路。在天线意外短路时, 对天线的供电进行限流(50mA), 起到保护的作用。在上述 3 种天线端口状态发生变化时, 可以从串口输出相应的信息。信息如下:

天线短路状态: \$GPTXT,01,01,01,ANTENNA SHORT*63

天线断开状态: \$GPTXT,01,01,01,ANTENNA OPEN*25

天线正常状态: \$GPTXT,01,01,01,ANTENNA OK*35

- 模块使用无源天线时, 串口输出语句均为开路。信息如下:

\$GPTXT,01,01,01,ANTENNA OPEN*25

3 可靠性测试与认证

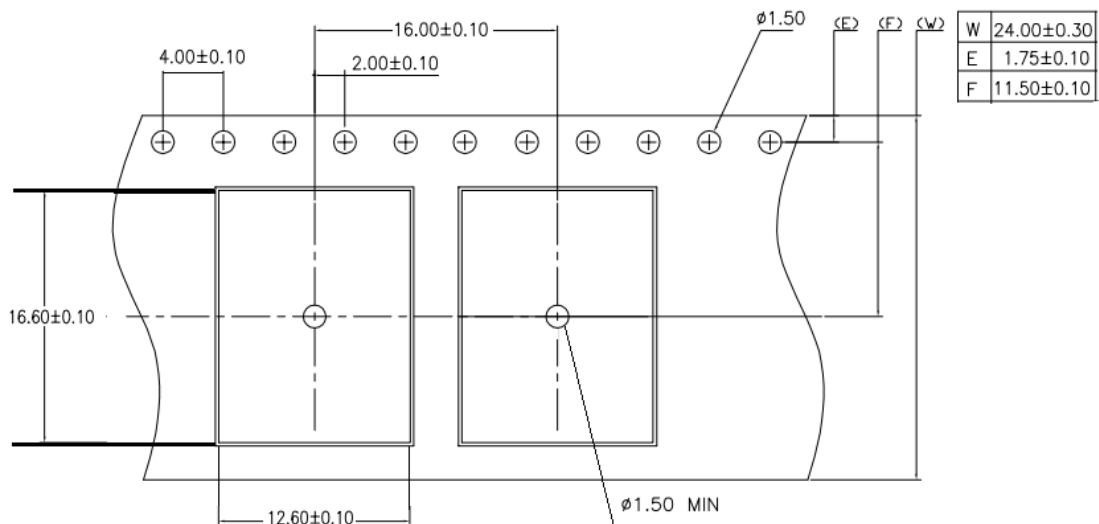
3.1 RoHS 要求

ATGM332D-6N 系列模块均满足 RoHS 要求。

4 模块传送与焊接

4.1 模块包装

ATGM332D-6N 系列模块采用真空卷带包装，具备防潮，防静电等特性，使用过程中与业内主要贴片机兼容。按照每盘 1000 片进行包装。具体卷带尺寸如下：



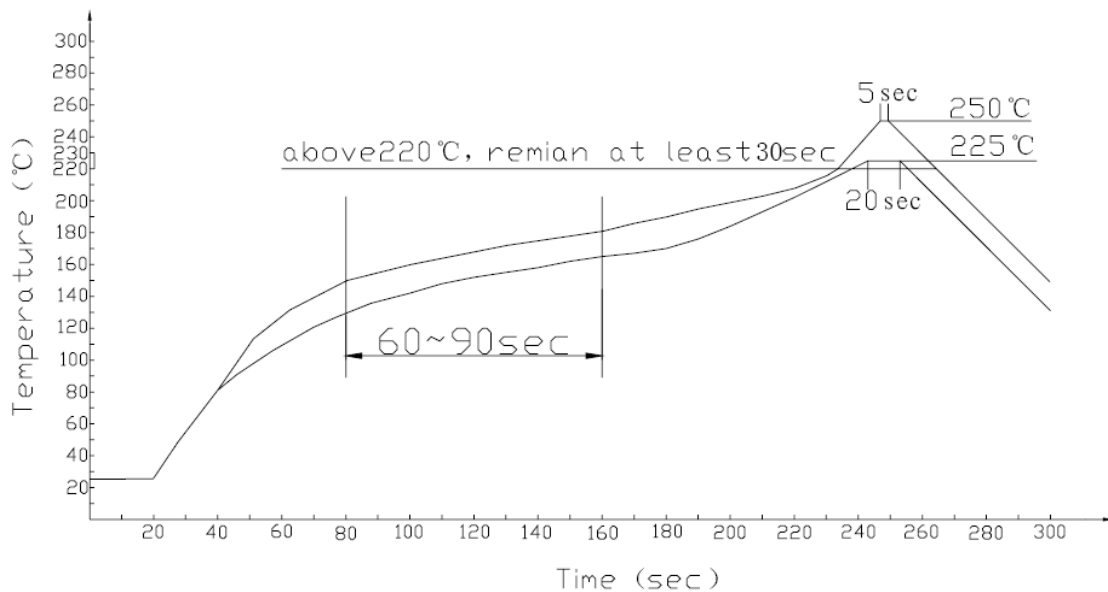
4.2 模块传送与存储

4.2.1 防潮等级:

Moisture Sensitivity Level (MSL): 3 级

MSL 请参考 IPC/JEDEC J-STD-020 标准。

4.2.2 回流焊曲线:



! 注意

调整平衡时间以保证锡膏溶化时气体的合理化处理。如果PCB板上有过多空隙，可以增加平衡时间。

考虑到产品长时间放置在焊接区（温度在180°C以上），为了防止元器件和底板的损伤，应尽可能缩短放置时间。

! 曲线的重要特征:

上升速度=1~4°C /sec, 25°C to 150°C 平均

预热温度=140°C to 150°C, 60sec~90sec

温度波动=225°C to 250°C, 大约 30sec

下降速度=2~6°C/sec, to 183°C, 大约 15sec

总时间 = 大约 300sec

4.2.3 静电防护:

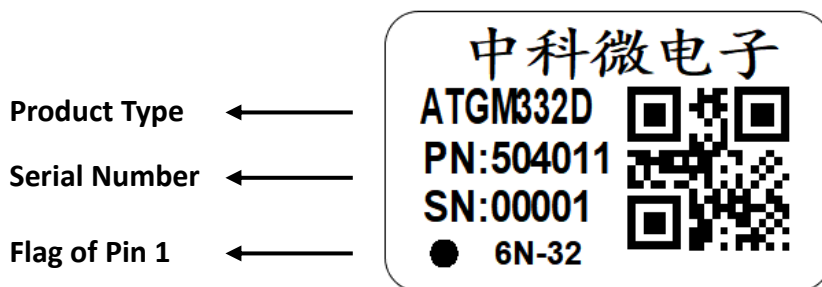
ATGM332D-6N 模块属静电敏感器件。经常性的静电接触会导致模块产生意外的损坏。除了按照标准的静电防护要求操作外，如下几点需尽量遵循：

- 1) 除非 PCB GND 已经很好的接地，否则接触模块的第一位置应该是 PCB GND。
- 2) 连接天线的时候，请首先连接 GND，再连信号线。
- 3) 接触 RF 部分电路时，请不要接触充电电容，请远离可产生静电的器件与设备，如介质天线，同轴电线，电烙铁等。
- 4) 为避免通过射频输入端进行电荷放电，请不要接触天线介质裸露部分。
对于可能出现接触天线介质裸露的情况，需要在设计中增加防静电保护电路。
- 5) 在焊接与射频输入端相连接的连接器，天线，请确保使用无静电焊枪。

5 模块标签与下单型号

5.1 模块标签

ATGM332D-6N 的标签包含重要的产品信息，标签内容格式如下：



5.2 型号命名规则:

以 ATGM332D-6N-32 为例，解释如下:

字段	示例	解释
Product code 产品名	ATGM332D	12mmX16mm 模块系列
Type code 类型名	6N	采用 AT6668 硬件平台的导航模块
Hardware code 硬件功能名	32	支持 GPS+QZSS+BD2+BD3 卫星系统

参考文档

1. 《中科微 AGNSS 解决方案》
2. 《中科微多模卫星导航接收机协议规范》
3. 《ATGM 模块在线升级协议》
4. 《AT6668 芯片数据手册》
5. 《GNSSToolKit 工具使用说明》
6. 《UBF 串口升级工具使用说明》

版本更新历史

版本	日期	更新内容
0.5	2022/04/20	初稿
0.96	2022/07/13	更新产品型号
0.98	2023/01/11	修改定位性能技术参数