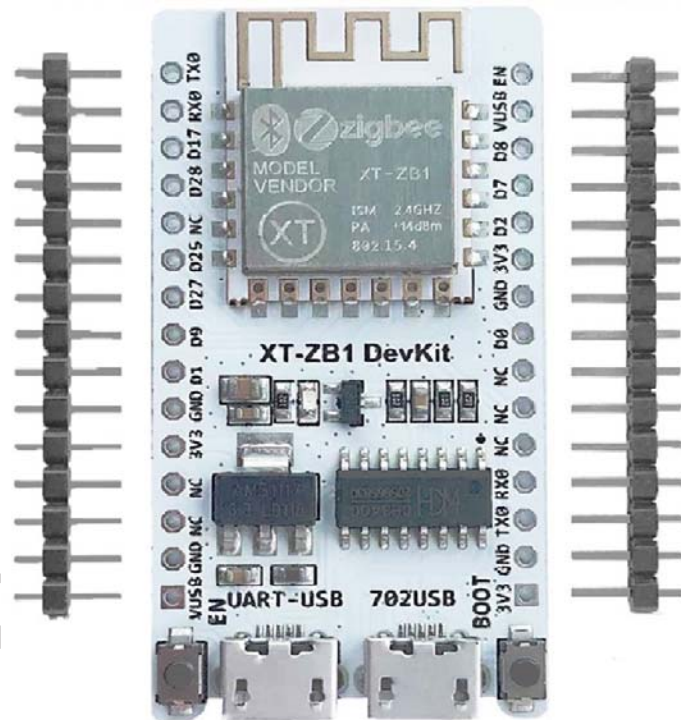


深圳市星通智联科技有限公司

XT-ZB1 DevKit 产品说明书



二〇二三年五月

目 录

1 产品简介	2
2 产品技术规格	2
3 机械尺寸	2

www.doit.am

1 产品简介

XT-ZB1 DevKit 是深圳市星通智联科技有限公司开发的一款基于博流 BL702 芯片的一款低功耗的 Zigbee 蓝牙二合一开发板，专为移动设备和物联网应用设计，可以应用于互联网、局域网通信以、智能家居、工业控制、手持设备等多个领域。

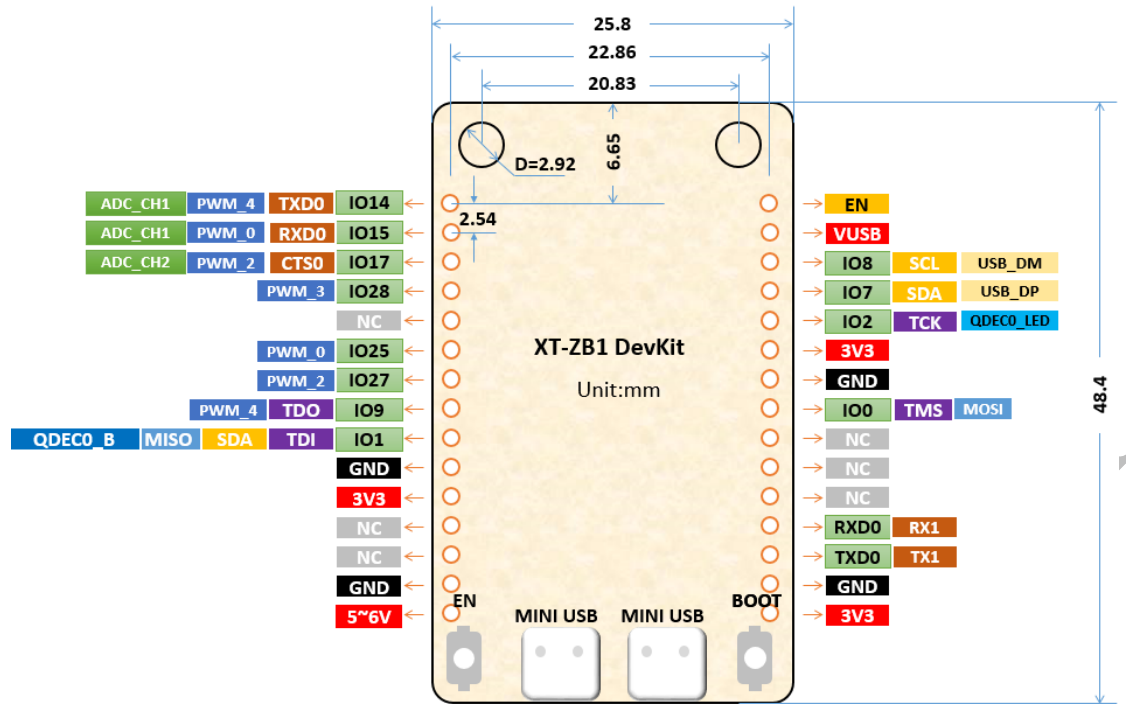
XT-ZB1 DevKit 采用 XT-ZB1 模块，封装采用间距 2.54mm 直插封装，方便用户进行设备调试或者直接产品应用。

2 产品技术规格

- 支持 IEEE 802.11 b/g/n 协议
- Center frequency range of operating channel: 2412 ~ 2484 MHz
- 在 2.4 GHz 频带支持 20 MHz
- 支持 1T1R 模式，数据速率高达 72.2 Mbps
- 帧聚合 TX/RX A-MPDU, TX/RX A-MSDU
- 立即块确认
- 分片和重组
- Beacon 自动监测(hardware TSF)
- 3 × 虚拟 Wi-Fi 接口
- 同时支持基础结构型网络(Infrastructure BSS) Station 模式、SoftAP 模式、Station + SoftAP 模式和混杂模式
- 低功耗蓝牙(Bluetooth LE): Bluetooth 5、Bluetooth mesh
- 速率支持 125 Kbps、500 Kbps、1 Mbps、2Mbps
- 广播扩展
- 多广播
- 信道选择

3 机械尺寸

下图为本产品的 PCB 视图。



下图为本产品的实物图。

