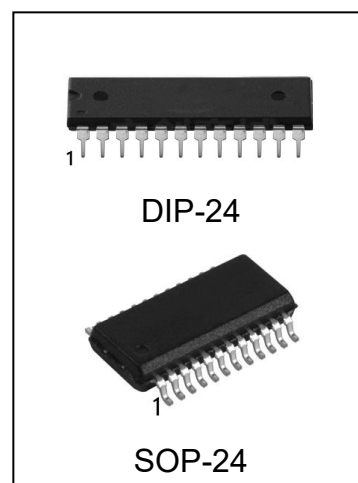


串行接口8位LED显示驱动器

主要特点

- 10MHz 连接串行口
- 独立的 LED 段控制
- 数字的译码与非译码选择
- 150 μ A 的低功耗关闭模式
- 亮度的数字和模拟控制
- 高电压中断显示
- 共阴极 LED 显示驱动



产品订购信息

产品名称	封装	打印名称	包装	包装数量
HX7219CPG	DIP-24	HX7219C	管装	600 只/盒
HX7219CDWRG	SOP-24	HX7219C	编带	2000 只/盘

概述

HX7219 是一种集成化的串行输入/输出 共阴极显示驱动器, 它连接微处理器与 8 位 数字的 7 段数字 LED 显示, 也可以连接条线图显示器或者 64 个独立的 LED。其上包括一个片上的 B 型 BCD 编码器、多路扫描回路, 段字驱动器, 而且还有一个 8*8 的静态 RAM 用来存储每一个数据。只有一个外部寄存器用来设置各个 LED 的段电流。

一个方便的四线串行接口可以联接所有通用的微处理器。每个数据可以寻址, 在更新时不需要改写所有的显示。HX7219 同样 允许用户对每一个数据选择编码或者不编码。

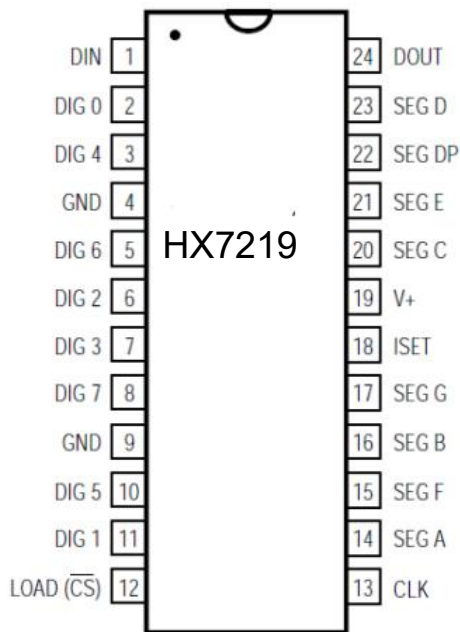
整个设备包含一个小于 150 μ A 的低功耗关闭模式, 模拟和数字亮度控制, 一个扫描限制寄存器允许用户显示 1-8 位数据, 还有一个让所有 LED 发光的检测模式。

提供 24 脚的 DIP 和 SOP 封装。

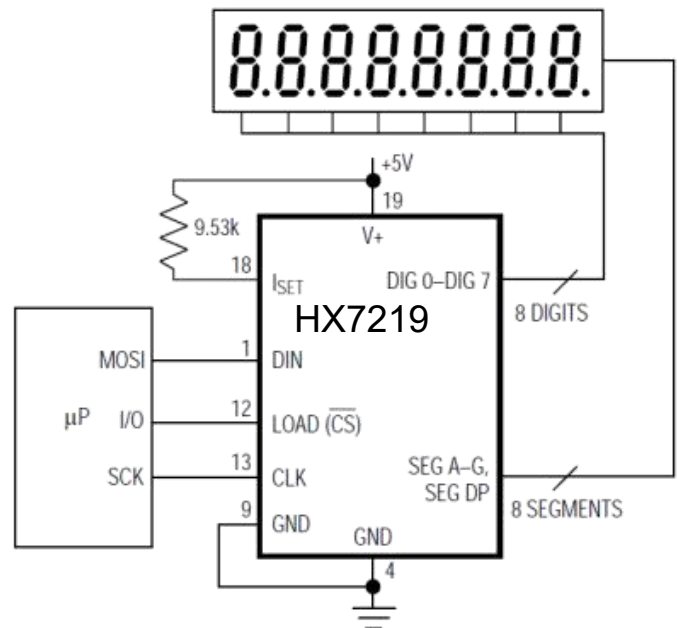
主要应用领域

- 条形图显示
- 仪表面板
- 工业控制
- LED 矩阵显示

管脚配置



(TOP VIEW)
DIP/SOP



8-DIGIT μ P DISPLAY

管脚描述

管脚序号	管脚名称	I/O	描述
1	DIN	I	串行数据输入端口。在时钟上升沿时数据被载入内部的 16 位寄存器。
2,3,5-8, 10,11	DIG 0~DIG7	O	八个数据驱动线路置显示器共阴极为低电平。关闭时 7219 此管脚输出高电平。
4,9	GND	P	电线（4 脚和 9 脚必须同时接地）。
12	LOAD	I	载入数据。连续数据的后 16 位在 LOAD 端的上升沿时被锁定。
13	CLK	I	时钟序列输入端。最大速率为 10MHz。在时钟的上升沿，数据移入内部移位寄存器。下降沿时，数据从 DOUT 端输出。
14-17, 20-23	SEGA~SEGG, DP	O	7 段和小数点驱动，为显示器提供电流。当一个段驱动关闭时，7219 的此端呈低电平。
18	SET	I	通过一个电阻连接到 VDD 来设置段电流
19	V+	I	正极电压输入，+5V。
24	DOUT	O	串行数据输出端口，从 DIN 输入的数据在 16.5 个时钟周期后在此段有效。当使用多个 HX7219 时用处此端方便扩展。

极限参数

参数	数值
V+	-0.3V to 6V
DIN,CLK,LOAD	-0.3V to 6V
All Other Pins	-0.3V to (V+ +0.3V)
DIG 0~DIG 7 灌电流	500mA
SEGA~SEGG,DP 源电流	100mA
工作温度范围	0°C to +70°C
储存温度范围	-40°C to 160°C
焊接温度	+245°C for 10 seconds

注：极限参数是指无论在任何条件下都不能超过的极限值。万一超过此极限值，将有可能造成产品劣化等物理性损伤；同时在接近极限参数下，不能保证芯片可以正常工作。

电气参数

(若无其它规定, V+ = 5V ±10%, RSET = 9.53KΩ ±1%, 温度在规定范围内)

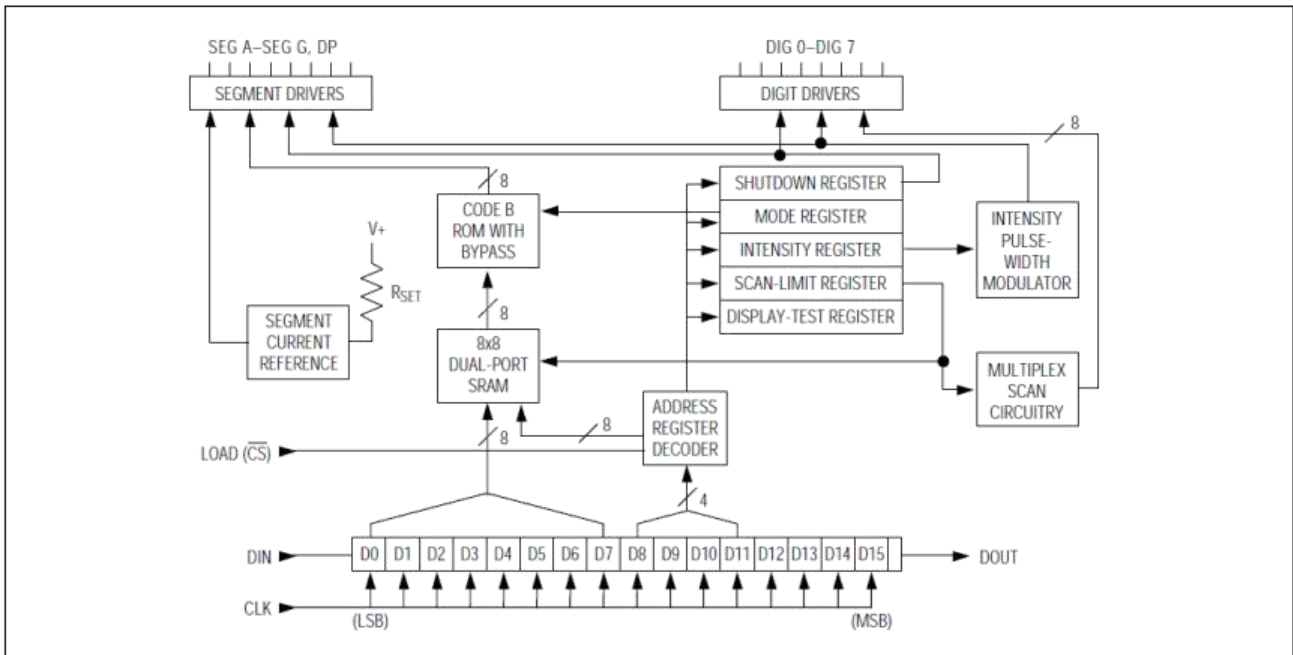
参数	符号	条件	Min	典型值	Max	单位
工作电压	V+		4.0		5.5	V
关闭模式电流	I+	所有的数字输入在 V+ 或 GND, TA=+25°C			150	μA
工作模式电流	I+	RSET=开路			8	mA
		所有段位和小数点开启, ISEG_ = -40mA		330		
显示扫描速率	f _{OSC}	扫描 8 位数字	500	800	1300	Hz
数字驱动器灌电流	I _{DIGIT}	V+ = 5V, V _{OUT} = 0.65V	320		-	mA
段驱动源电流	I _{SEG}	TA = +25°C, V+ = 5V, V _{OUT} = (V+ - 1V)	-30	-40	-45	mA
段驱动电流匹配	ΔI _{SEG} /Δt	TA = +25°C, V+ = 5V, V _{OUT} = (V+ - 1V)	10	20	50	mA/us
数字驱动源电流	I _{DIGIT}	DIG 关闭, V _{DIGIT} = (V+ - 0.3V)	-2			mA
段驱动器灌电流	I _{SEG}	SEG 关闭, V _{SEG} = 0.3V	5			mA

电气参数

(若无其它规定, $V+ = 5V \pm 10\%$, $RSET = 9.53K\Omega \pm 1\%$, 温度在规定范围内)

参数	符号	条件	Min	典型值	Max	单位
逻辑输入						
输入电流 (DIN,CLK,LOAD)	I_{IH}, I_{IL}	$V_{IN} = 0V / V+$	-1		1	μA
逻辑高阈值电压	V_{IH}		3.5			V
逻辑低阈值电压	V_{IL}				0.8	V
输出高	V_{OH}	DOUT, ISOURCE = -1mA	$V+ - 1$			V
输出低	V_{OL}	DOUT, ISINK = 1.6mA			0.4	V
迟滞电压	ΔV_I	DIN, CLK, LOAD, CS		1		V
时间特性						
CLK 时钟周期	t_{CP}		100			ns
CLK 脉冲宽度高	t_{CH}		50			ns
CLK 脉冲宽度低	t_{CL}		50			ns
CLK 上升到 LOAD 上升保持时间	t_{CSH}		0			ns
DIN 设置时间	t_{DS}		25			ns
DIN 保持时间	t_{DH}		0			ns
输出数据传播延迟	t_{DO}	$C_{LOAD} = 50pF$			25	ns
负载上升到 下一个时钟上升沿	t_{LDCK}		50			ns
最小LOAD 脉冲高	t_{CSW}		50			ns
数据到段选延迟	t_{DSPD}				2.25	ms

功能框图



时序图

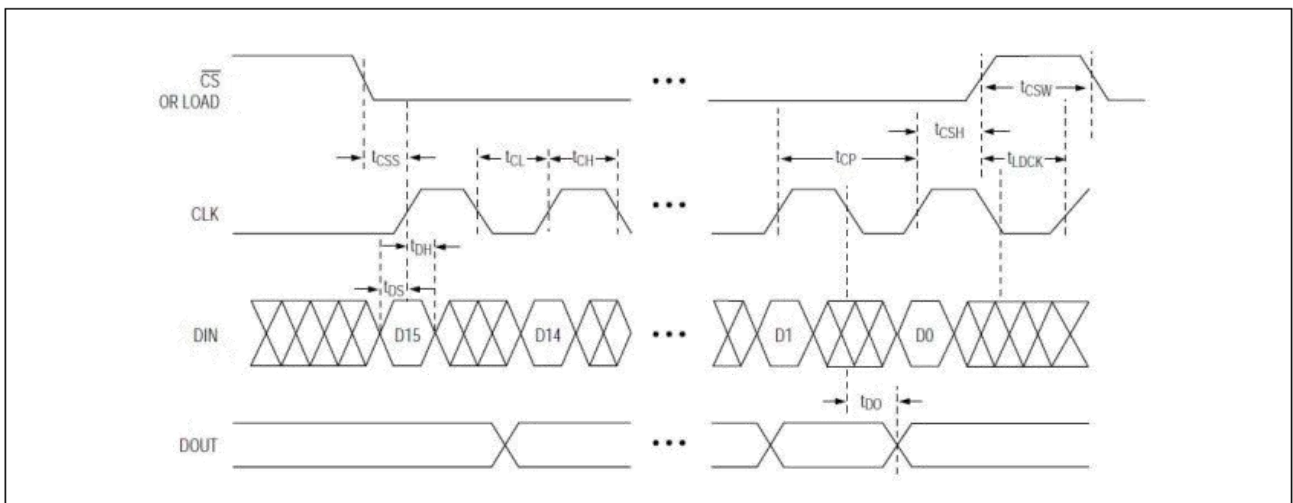


表 1. 串行数据格式 (16 位)

D15	D14	D13	D12	D11	D10	D9	D8	D7	D6	D5	D4	D3	D2	D1	D0
X	X	X	X	地址				MSB	数据						LSB

详细说明

串行地址格式

对 HX7219 来说, 串行数据在 DIN 输入 16 位数据包, 无论 LOAD 端处于何种状态, 在时钟的上升沿时数据均移入到内部 16 位移位寄存器。然后数据在 LOAD/ CS 的上升沿时被载入数据寄存器或控制寄存器。LOAD/ CS 端在第 16 个时钟的上升沿的同时或之后, 下

个时钟上升沿之前变为高电平，否则数据将会丢失。在 DIN 端的数据传输到移位寄存器在 16.5 个时钟周期之后出现在 DOUT 端。在时钟的下降沿数据将被输出。数据位标记为 D0-D15 (如表 1 表示)。D8-D11 为寄存器地址位。D0-D7 为数据位。D12-D15 为无效位。在传输过程中，首先接收到的是 D15 位，MSB 是非常重要的一位。

数字寄存器和控制寄存器

表 2 列出了 14 个可寻址的数字寄存器和控制寄存器。数字寄存器由一个在片上的 8×8 的双向 SRAM 来实现。它们可以直接寻址所以只要在 V+ 大于 2V 的情况下每个数据都可以独立的修改或保存。控制寄存器包括编码模式、显示亮度、扫描限制、关闭模式以及显示检测五个寄存器。

表 2: 数字寄存器和控制寄存器

寄存器	地址					HEX 码
	D15-D12	D11	D10	D9	D8	
No-Op	X	0	0	0	0	0xX0
Digit 0	X	0	0	0	1	0xX1
Digit 1	X	0	0	1	0	0xX2
Digit 2	X	0	0	1	1	0xX3
Digit 3	X	0	1	0	0	0xX4
Digit 4	X	0	1	0	1	0xX5
Digit 5	X	0	1	1	0	0xX6
Digit 6	X	0	1	1	1	0xX7
Digit 7	X	1	0	0	0	0xX8
译码模式	X	1	0	0	1	0xX9
强度 (亮度)	X	1	0	1	0	0xXA
扫描界限	X	1	0	1	1	0xXB
关闭模式	X	1	1	0	0	0xXC
显示测试	X	1	1	1	1	0xFF

关闭模式

HX7219 掉电后，扫描震荡器关闭，所有段电流源和地连接，所要数字驱动与 V+ 相连，所以显示熄灭。在数据和控制寄存器里的数据是不变的。停机模式可以节省电源，当有一个连续的警报使显示器发光时，便能离开掉电模式。为了满足掉电模式最低的工作电流，逻辑输入应该在 GND 或 V+ (CMOS 的逻辑电位)。HX7219 可以在小于 250μs 的时间内离开掉电模式。在掉电模式下，显示驱动是可以编程的，而且在显示检测的时候不用考虑他是否在掉电模式工作。

表3: 关闭寄存器格式 (地址(Hex)= XC)

模式	地址代码 (HEX)	寄存器数据							
		D7	D6	D5	D4	D3	D2	D1	D0
关闭模式	XC	X	X	X	X	X	X	X	0
正常工作模式	XC	X	X	X	X	X	X	X	1

初始状态

在初始状态下, 所有的控制寄存器将被重置, 显示器熄灭, HX7219 进入关闭模式。对显示驱动预先编程为以后显示而用。否则它将以最初的设置来扫描每一位数据, 不对数据寄存器里的数据进行扫描, 显示亮度寄存器设置为最小值。

译码模式寄存器

用来设置对每个数据进行 B 型 BCD 译码或者不译码。寄存器中的每一位对应一个数据, 逻辑高电平用来选择译码, 低电平取消译码。表 4 举例说明了译码控制寄存器的格式。

表4: 译码模式寄存器格式 (地址(Hex)= XC)

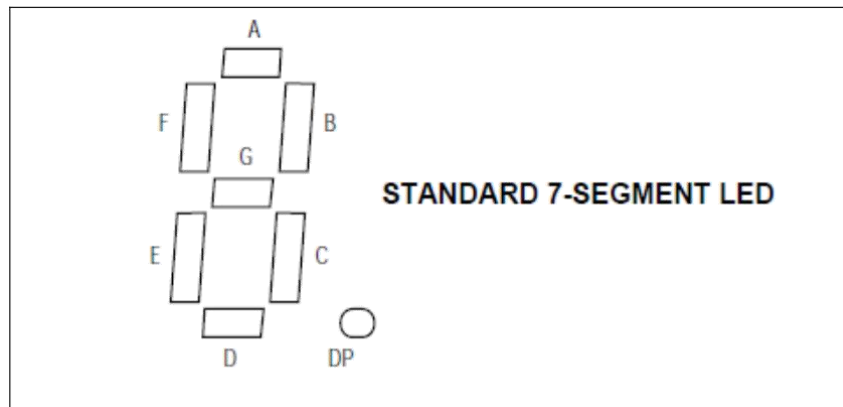
译码模式	寄存器数据								HEX 码
	D7	D6	D5	D4	D3	D2	D1	D0	
数位7-0 无译码	0	0	0	0	0	0	0	0	00
数位0 译码 数位7-1 无译码	0	0	0	0	0	0	0	1	01
数位 3-0 译码 数位7-4 无译码	0	0	0	0	1	1	1	1	0F
数位 7-0 译码	1	1	1	1	1	1	1	1	FF

当选择译码模式时, 译码器只对数据的低四位进行译码 (D3-D0), D4-D6 为无效位。D7 位用来设置小数点, 不受译码器的控制且为高电平。表 5 为 B 型译码的格式。

表 5 为 B 型译码的格式

7 段字符	寄存器数据						ON SEGMENTS = 1							
	D7	D6-D4	D3	D2	D1	D0	DP	A	B	C	D	E	F	G
0		X	0	0	0	0		1	1	1	1	1	1	0
1		X	0	0	0	1		0	1	1	0	0	0	0
2		X	0	0	1	0		1	1	0	1	1	0	1
3		X	0	0	1	1		1	1	1	1	0	0	1
4		X	0	1	0	0		0	1	1	0	0	1	1
5		X	0	1	0	1		1	0	1	1	0	1	1
6		X	0	1	1	0		1	0	1	1	1	1	1
7		X	0	1	1	1		1	1	1	0	0	0	0
8		X	1	0	0	0		1	1	1	1	1	1	1
9		X	1	0	0	1		1	1	1	1	0	1	1
-		X	1	0	1	0		0	0	0	0	0	0	1
E		X	1	0	1	1		1	0	0	1	1	1	1
H		X	1	1	0	0		0	1	1	0	1	1	1
L		X	1	1	0	1		0	0	0	1	1	1	0
P		X	1	1	1	0		1	1	0	0	1	1	1
blank		X	1	1	1	1		0	0	0	0	0	0	0

表 6.非解码模式数据位和相应的段线



	寄存器数据							
	D7	D6	D5	D4	D3	D2	D1	D0
相应段分线	DP	A	B	C	D	E	F	G

强度（亮度）控制

HX7219 通过加在 V+和 ISET 之间的一个外部电阻来控制显示亮度。段驱动电流一般是流入 ISET 端电流的 100 倍。这个电阻可以是固定的，也可以是可变电阻，通过前面板来控制以选择合适的亮度。其最小值为 9.53KΩ，它对应设定段电流为 40mA。显示亮度也可以通过亮度寄存器来控制。数字控制显示亮度是通过亮度寄存器的低四位来控制的脉宽调制器来控制。调制器将段电流平均分为 16 个阶次，最大值为由 RSET 设置的最大电流的 31/32，最小值为电流峰值的 1/32。表 7 列出了亮度寄存器的格式。最小数据熄灭时间设置为时钟周期的 1/32。

表7.强度（亮度）寄存器格式（地址(Hex)= X A）

占空比	寄存器数据								HEX 码
	D7	D6	D5	D4	D3	D2	D1	D0	
HX7219									
1/32 (最少)	X	X	X	X	0	0	0	0	X0
3/32	X	X	X	X	0	0	0	1	X1
5/32	X	X	X	X	0	0	1	0	X2
7/32	X	X	X	X	0	0	1	1	X3
9/32	X	X	X	X	0	1	0	0	X4
11/32	X	X	X	X	0	1	0	1	X5
13/32	X	X	X	X	0	1	1	0	X6
15/32	X	X	X	X	0	1	1	1	X7
17/32	X	X	X	X	1	0	0	0	X8
19/32	X	X	X	X	1	0	0	1	X9
21/32	X	X	X	X	1	0	1	0	XA
23/32	X	X	X	X	1	0	1	1	XB
25/32	X	X	X	X	1	1	0	0	XC
27/32	X	X	X	X	1	1	0	1	XD
29/32	X	X	X	X	1	1	1	0	XE
31/32	X	X	X	X	1	1	1	1	XF

扫描控制寄存器

扫描控制寄存器用来设定扫描显示器的个数，从 1 个到8 个，它们将以 800Hz 的扫描速率进行多路扫描显示。如果数据少的话，扫描速率为 $8 \cdot f_{osc} / N$ ，N 是指需要扫描数字的个数。扫描数据的个数影响显示亮度，所以不能将扫描寄存器设置为空扫描。表 8 列出了扫描寄存器的格式。

表 8.扫描界限寄存器格式 (地址(Hex)= X B)

扫描限制	寄存器数据								HEX 码
	D7	D6	D5	D4	D3	D2	D1	D0	
仅显示数位 0 *	X	X	X	X	X	0	0	0	X0
显示数位 0 和 1 *	X	X	X	X	X	0	0	1	X1
显示数位 0 1 2 *	X	X	X	X	X	0	1	0	X2
显示数位 0 1 2 3	X	X	X	X	X	0	1	1	X3
显示数位 0 1 2 3 4	X	X	X	X	X	1	0	0	X4
显示数位 0 1 2 3 4 5	X	X	X	X	X	1	0	1	X5
显示数位 0 1 2 3 4 5 6	X	X	X	X	X	1	1	0	X6
显示数位 0 1 2 3 4 5 6 7	X	X	X	X	X	1	1	1	X7

如果扫描寄存器被设置扫描 3 个数据或者更少, 个别的数据驱动将损耗过多的能量。所以, RSET 必须根据显示数据的个数来确定, 从而限制个别数据驱动对能源的浪费。表 9 列出了不同个数字被扫描时所对应的最大需求段电流。

表 9. 1 位, 2 位或 3 位数显示对应最大段电流

显示位数	最大分段电流 (mA)
1	10
2	20
3	30

显示检测寄存器

显示检测寄存器有正常和显示检测两种工作状态。显示检测状态在不改变所有其他控制和数据寄存器 (包括关闭寄存器) 的情况下将所有 LED 都点亮。在此状态下, 8 个数居都会被扫描, 工作周期为 31/32。表 10 列出了显示检测寄存器的格式。

表 10.显示测试寄存器格式 (地址(Hex)= XF)

模式	寄存器数据							
	D7	D6	D5	D4	D3	D2	D1	D0
正常模式	X	X	X	X	X	X	X	0
显示测试模式	X	X	X	X	X	X	X	1

不工作寄存器

当有多个 HX7219 被串联使用时要用到不工作寄存器。把所有的芯片的 LOAD/CS 端联接在一起，把相邻的芯片的 DOUT 和 DIN 连接在一起。DOUT 是一个 CMOS 逻辑电平的输出口，他可以很容易的驱动下一级的 DIN 口。例如，如果四个 HX7219 被连接起来使用，然后向第四个芯片发送必要的 16 位数据，后面跟三组 NO-OP 代码（如表 2 所示，十六进制的 0xXX0X）。然后使 LOAD/CS 端变为高电平，数据则被载入所有芯片。前三个芯片接收到 NO-OP 代码，第四个接收到有效数据。

应用信息

电源旁路及布线

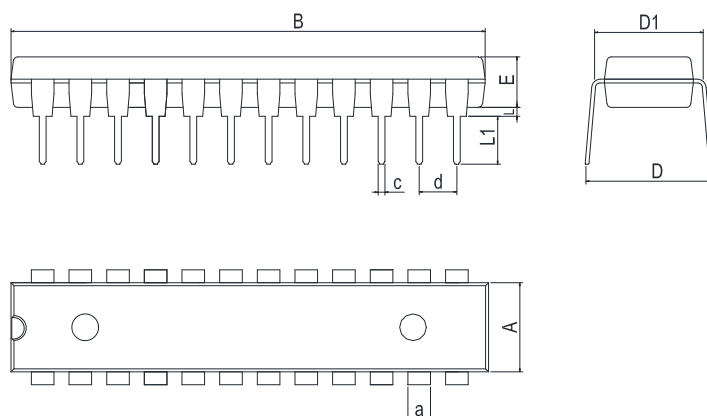
为最大限度地减少由于峰值 Digit 驱动电流造成的电源纹波，在芯片 V+ 和 GND 之间需要连接一个 10 μ F 电解电容和一个 0.1 μ F 陶瓷电容，V+ 和 GND 之间的陶瓷电容应尽可能接近芯片 V+ 与 GND 引脚。HX7219 应该放置在 LED 显示屏附近，并且连线应尽可能短，从而最大限度地减少布线电感和电磁的影响干扰。此外，两个 GND 引脚必须同时接地。

选择 RSET 电阻和使用外部驱动器

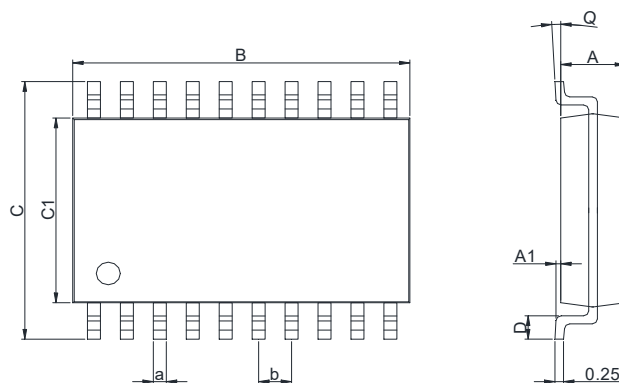
每一段的 SEG 驱动电流约为 I_{SET} 电流的 100 倍。请参阅表 11 选择合适 R_{SET}。HX7219 的最大推荐 SEG 段电流为 40mA。当段电流能力超过 40mA 时，需要额外的 DIG 数位驱动器。在此应用中，HX7219 仅作为其他大电流驱动器或晶体管的控制器。因此，为了节省电量，当使用外部电流源作为段驱动程序时，请使用 R_{SET}=47Kohm。

表 11. RSET 与段电流及 LED 正向电压关系

I _{SEG} (mA)	V _{LED} (V)				
	1.5	2.0	2.5	3.0	3.5
40	12.2	11.8	11.0	10.6	9.69
30	17.8	17.1	15.8	15.0	14.0
20	29.8	28.0	25.9	24.5	22.6
10	66.7	63.7	59.3	55.4	51.2

封装外型尺寸
DIP-24 300MIL


Dimensions In Millimeters(DIP-24)										
Symbol:	A	B	D	D1	E	L	L1	a	c	d
Min:	6.10	28.9	8.10	7.42	3.10	0.50	3.00	1.50	0.40	2.54 BSC
Max:	6.68	32.1	10.9	7.82	3.55	0.70	3.60	1.55	0.50	

SOP-24


Dimensions In Millimeters(SOP-24)									
Symbol:	A	A1	B	C	C1	D	Q	a	b
Min:	2.26	0.1	15.3	10.10	7.4	0.7	0°	0.39	1.27 BSC
Max:	2.35	0.3	15.5	10.50	7.6	1	8°	0.47	

修订历史

日期	修改内容	页码
2018-8-19	新修订	1-15
2023-9-14	更新引脚焊接温度、更新 DIP-4 尺寸、增加极限参数注释	4、13

重要声明：

汉芯半导体保留未经通知更改所提供的产品和服务。客户在订货前应获取最新的相关信息，并核实这些信息是否最新且完整的。汉芯半导体对篡改过的文件不承担任何责任或义务。

客户在使用汉芯半导体产品进行系统设计和整机制造时有责任遵守安全标准并采取安全措施。您将自行承担以下全部责任：针对您的应用选择合适的汉芯半导体产品；设计、验证并测试您的应用；确保您的应用满足相应标准以及任何其他安全、安保或其他要求。以避免潜在风险可能导致人身伤害或财产损失情况的发生。

汉芯半导体产品未获得生命支持、军事、航空航天等领域应用之许可，汉芯半导体将不承担产品在这些领域应用造成的后果。因使用方超出该产品适用领域使用所产生的一切问题和责任、损失由使用方自行承担，与汉芯半导体无关，使用方不得以本协议条款向汉芯半导体主张任何赔偿责任。

汉芯半导体所生产半导体产品的性能提供技术和可靠性数据（包括数据表）、设计资源（包括参考设计）、应用或其他设计建议、网络工具、安全信息和其他资源，不保证没有瑕疵且不做任何明示或暗示的担保，测试和其他质量控制技术的使用只限于汉芯半导体的质量保证范围内。每个器件并非所有参数均需要检测。

汉芯半导体的文档资料，授权您仅可将这些资源用于研发本资料所述的产品的应用。您无权使用任何其他汉芯半导体知识产权或任何第三方知识产权。严禁对这些资源进行其他复制或展示，您应全额赔偿因在这些资源的使用中对汉芯半导体及其代理造成的任何索赔、损害、成本、损失和债务，汉芯半导体对此概不负责。