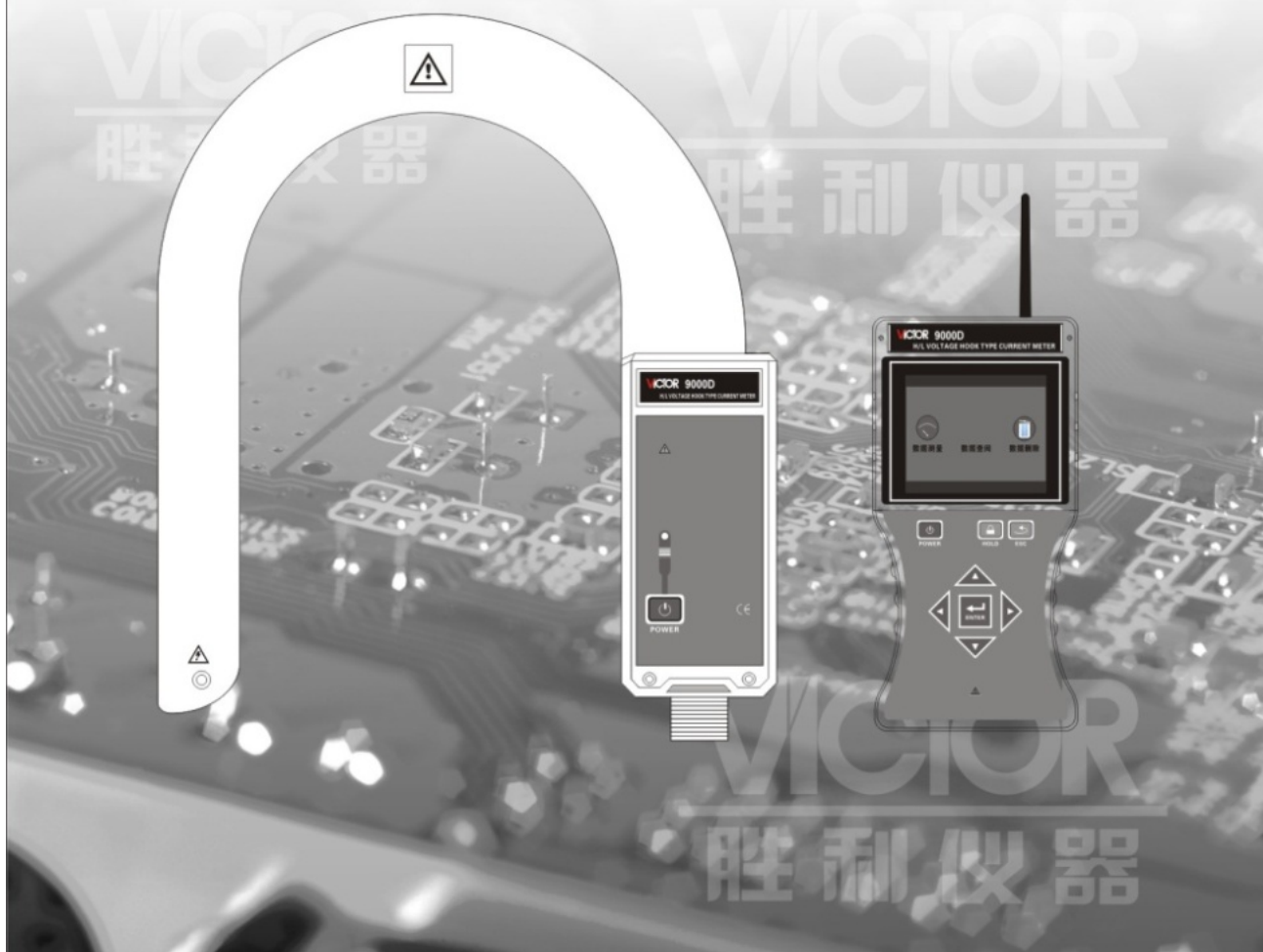


VICTOR[®]
胜利仪器

VICTOR 9000 C/D
无线高低压钩式电流表
H/L VOLTAGE HOOK TYPE CURRENT METER

使用手册

www.china-victor.com



深圳市驿生胜利科技有限公司

SHENZHEN YISHENG VICTOR TECH CO.,LTD

— 目 录 —

安全须知	3
一. 简介	4
二. 型号区别	4
三. 技术规格	5
四. 结构	7
五. 操作	8
1. 基本操作	8
2. 测试	8
六. 电池管理	10
七. 装箱单	10



安全须知

- 高压！危险！操作者须经严格培训并获得国家相关高压操作认证才能使用本仪表进行现场测试。
- 操作者必须完全理解手册说明并能熟练操作本仪表后才能进行现场测试。
- 被测线路电压超过 600V 时须连接绝缘杆使用。
- **严禁用本仪表测试电压超过 35kV 的裸导线或汇流母线(可测试 60kV 以下的裸导线或汇流母线，或 110kV 以下具有安全绝缘外皮的线缆)。**
- **可测导线或电缆最大外径 Φ 168mm，可测母排最大尺寸 168mm \times 245mm。**
- 请使用专配绝缘杆连接该仪表。
- 仪表连接好伸缩绝缘杆后要轻拿轻放，避免与地面冲击造成损坏。
- 请勿于高温潮湿，有结露的场所及日光直射下长时间放置和存放仪表。
- 长时间不用仪表，请定期给电池充电或取出电池。
- 更换电池，注意极性，若无法更换，请联系厂家。
- 拆卸、维修本仪表，必须由有授权资格的人员操作，并定期保养。
- 若本仪表及其他部件有损伤，请禁止使用。
- 由于本仪表原因，继续使用会带来危险时，应立即停止使用，并马上封存，由有授权资格的机构处理。
- 建议绝缘杆每年至少进行一次绝缘强度测试(AC 110kV/rms 绝缘杆完全拉伸后，两端之间)。
- **多芯电缆漏电巡查方法：检测仪钩在电缆上，沿线巡查，若接收器由有较大电流显示突变为很小电流或无电流显示，该点即为电缆漏电点。**

一. 简介

VICTOR 9000C/D 无线高低压钩式电流表由超大口径的**钩式检测仪**、**无线接收器**、**伸缩绝缘杆**等组成。钩式检测仪内置双层柔性线圈：轻便、精度高、量程广、线性度好。连接伸缩绝缘杆，能在线测试 35kV 以下的裸导线或汇流母线，或 110kV 以下具有安全绝缘外皮的线缆之漏电流、电流、频率、负荷等，特别适用于井下、野外多芯粗电缆的漏电巡查，变压器负荷检测。无线接收数据直线距离约 150 米，电流量程为 AC 0~6000A 或 0~20000A 可选，测量导线或电缆最大外径 Φ 168mm，可测量母排最大尺寸 168mm×245mm。

钩式检测仪可以挂在线路上测试，节省操作人员体力。接收器采用 3.5 寸真彩液晶屏，图形界面显示，直观清晰。绝缘杆轻便、具有防潮、耐高温、抗冲击、高绝缘、可伸缩等特点。仪表还具有数据保持、数据存储等功能，广泛应用于变电站、发电厂、工矿企业以及检测站、电工维修部门进行电流检测和野外电工作业等。

二. 型号区别

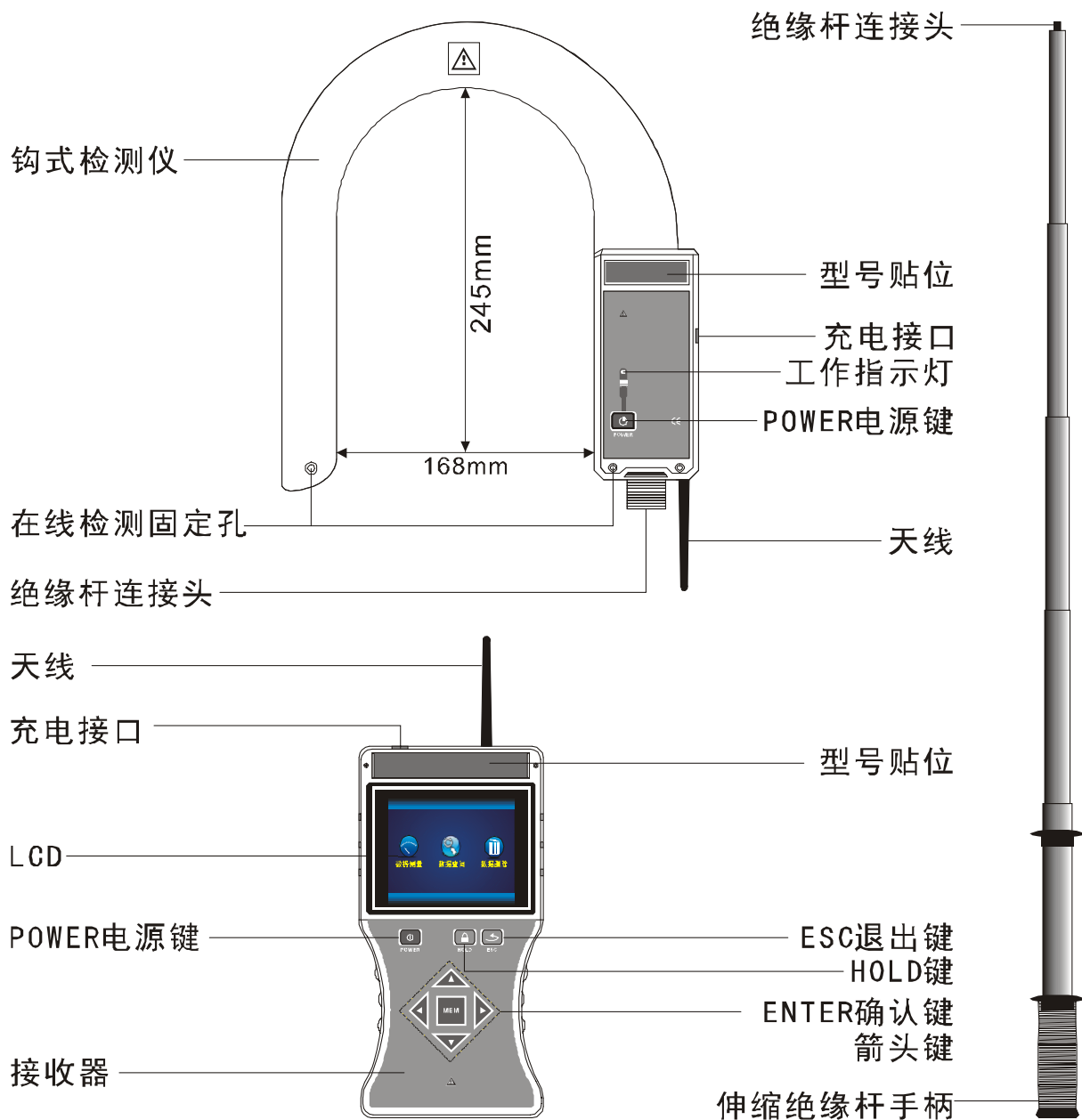
型号	电流量程	备注
VICTOR 9000C	AC 0~6000A	/
VICTOR 9000D	AC 0~20000A	电流量程更大

三. 技术规格

功 能	高低压交流漏电流、电流、频率测试；铁芯接地电流、变压器负荷测试；井下、野外多芯粗电缆漏电巡查
电 源	接收器： DC 7.4V 可充锂电池 探测器： DC 3.7V 可充锂电池 USB 充电接口，连续工作约 10 小时
测试方式	钩式 CT，可以挂在线路上测试
传输方式	433MHz 无线传输
传输距离	直线传输距离约 150m
显示模式	3.5 寸真彩液晶屏显示，按 上下箭头 键调整背光亮度
可测线径	Φ168mm 的导线、电缆，或 168mm×245mm 的母排
测量范围	电流： AC 0~6000A 或 AC 0~20.0kA (50/60Hz 自动) 频率： 45Hz~75Hz
分 辨 力	10mA; 0.1Hz
电流精度 (23°C±5°C, 80%RH 以 下)	0.00A~99.9A: ±2%±5dgt 100A~6000A: ±3%±5dgt 6.00kA~20.0kA: ±4%±5dgt
频率精度	±1Hz
换 档	自动换档
绝缘杆尺寸	拉伸后长约 5m；收缩后长约 1m(5 节)
数据存储	9999 组

采样速率	2 次/秒
仪表尺寸	钩式检测仪：长宽厚 310mm×270mm×52mm 接收器：长宽厚 250mm×100mm×40mm
线路电压	35kV 以下裸导线测试, 110kV 以下有安全绝缘外皮的线缆测试。(带绝缘杆操作)
数据保持	测试模式下按 HOLD 键保持数据, 再按 HOLD 键取消保持
退出功能	按 ESC 键退出当前功能界面, 返回上级目录
位置误差	A 区无位置误差; B 区约增加 0.2%; C 区约增加 2%
数据查阅	进入数据查阅模式后, 按 箭头 键翻阅所存数据
溢出显示	电流超量程溢出功能: “OL A” 符号显示
无信号指示	当接收器没有收到发射信号时动态显示 “----” 符号
自动关机	开机约 15 分钟后, 仪表自动关机, 以降低电池消耗
电池电压	当电池电量不足时, 电池电压低符号显示, 提醒充电
仪表质量	钩式检测仪: 496g(含电池) 接收器: 395g(含电池) 绝缘杆: 1.45kg 总质量: 11.5kg(含仪表箱)
工作温湿度	-10°C ~ 40°C; 80%Rh 以下
存放温湿度	-10°C ~ 60°C; 70%Rh 以下
干 扰	无 433MHz 同频信号干扰
绝缘强度	绝缘杆: AC 110kV/rms(5 节绝缘杆全部拉伸后, 两端之间) 检测仪: 2000V/rms(绝缘杆接头与钩式检测仪顶端之间) 接收器: 2000V/rms(外壳前后两端之前)
结 构	防滴漏 II 型

四. 结构



五. 操作

1. 基本操作

接收器和钩式检测仪都是按 **POWER** 键开关机。

检测仪开机后 LED 指示灯亮，进入测试模式。若开机后 LED 慢闪，检测仪电池电量不足，需要充电，充电时 LED 快闪。开机 15 分钟后 LED 持续慢闪，提示检测仪将自动关机，此时按 **POWER** 键检测仪能继续工作。

接收器开机后，LCD 显示，按 **上下箭头** 键可以调节 LCD 背光亮度。接收器开机 15 分钟后 LCD 闪烁，提示接收器将自动关机，此时按 **POWER** 键接收器能继续工作。

按 **HOLD** 键锁定并存储数据，锁定数据时 **HOLD** 符号指示，仪表可以存储 9999 组数据。

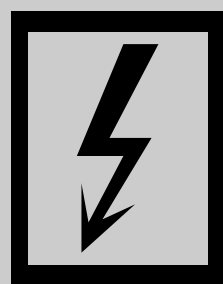
按 **箭头键** 移动光标或查阅数据，**左右箭头** 键选择步进值 5、10、100、1000 **上下箭头** 键查阅所存数据。

按 **ENTER** 键确认进行当前操作。

按 **ESC** 键退出当前目录返回上级菜单。

进入数据删除模式，选择“是”按 **ENTER** 键确认删除存储的所有数据，数据删除后将不能恢复，请谨慎操作。

2. 测试

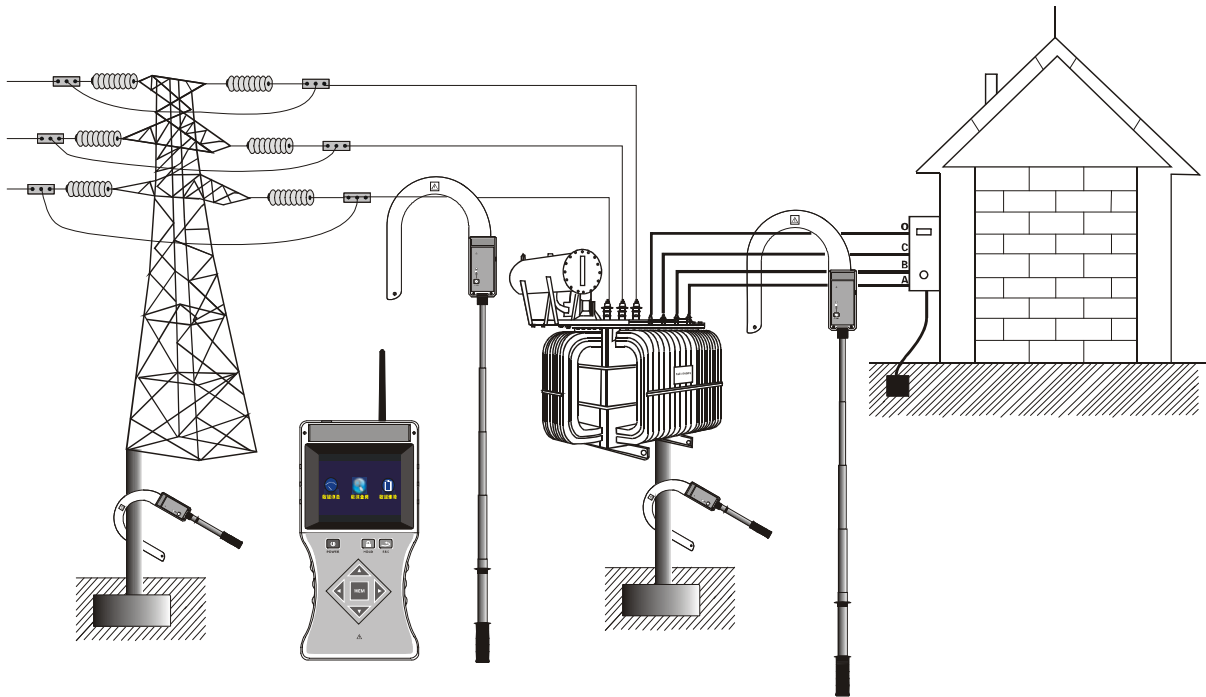
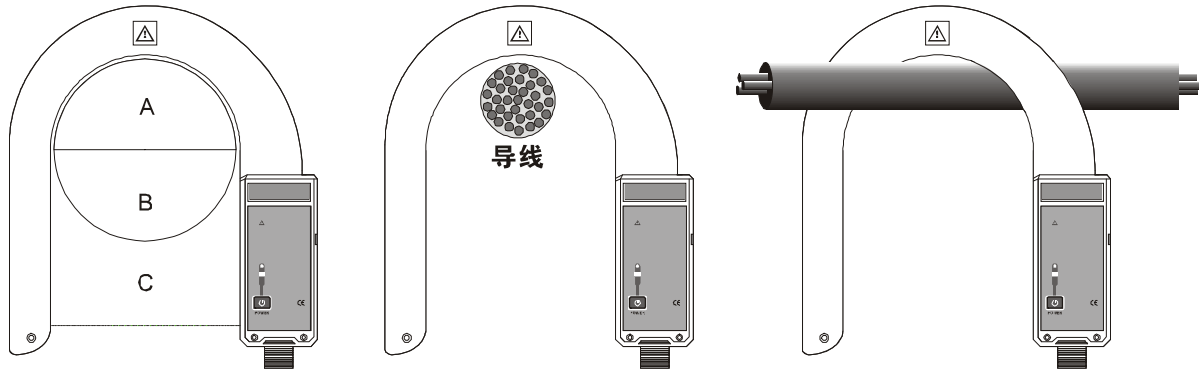


高压，极其危险！必须由经培训并取得授权资格的人员操作，操作者须严格遵守安全规则，否则有电击的危险，造成人身伤害或伤亡事故。

危险！严禁测试电压超过 35kV 的裸导线或汇流母线，否则有电击危险，造成人身伤害或设备损坏。

检测仪挂在导线上，让导线处于检测仪的 A 区，如下图。A 区无位置误差；B 区位置误差约增加 0.2%；C 区位置误差约增加 2%。

多芯电缆漏电巡查方法：检测仪钩在电缆上，沿线巡查，若接收器由有较大电流显示突变为很小电流或无电流显示，该点即为电缆漏电点。



- 把火线零线（2 根线）一齐钩住即测量单相电器设备的漏电流。
- 把地线（1 根线）钩住即测量设备该接地线的漏电流。
- 把三相四线（4 根线）一起钩住即测试总漏电流。
- 把主线（1 根线）钩住即测量该主线路的电流。

六. 电池管理



- 及时给电池充电，长时间不使用仪表每 3 个月给电池充电一次。
- 警告！电池盖板没有盖好的情况下禁止进行测试，否则有危险。
- 更换电池时，请注意电池极性，否则可能损坏仪表。

1. 当电池电量不足时，请及时充电，充电时间约 4 小时。
2. 若更换电池，先确认仪表处于关机状态，松开电池盖板的螺丝，打开电池盖板，换上新电池，注意电池规格极性，盖好电池盖板，拧紧螺丝。
3. 按 **POWER** 键看能否正常开机，若不能开机，请按第 2 步重新操作。
4. 若用户无法更换电池，请与厂家联系。

七. 装箱单

钩式检测仪	1 台
接收器	1 台
天线	2 根
伸缩绝缘杆	1 根
仪表箱	1 个
USB 充电器头	1 个
USB 充电线	1 根
锂电池	2 个(仪表内)
用户手册、保修卡、合格证	1 套

本公司不负责由于使用时引起的其他损失。

本用户手册的内容不能作为将产品用做特殊用途的理由。

本公司保留对用户手册内容修改的权利。若有修改，将不再另行通知。

销售商：深圳市驿生胜利科技有限公司
地 址：深圳市福田区泰然六路泰然大厦D座16楼
电 话：4000 900 306
(0755) 82425035 82425036
传 真：(0755) 82268753
<http://www.china-victor.com>
E-mail:victor@china-victor.com

生产制造商：西安北成电子有限责任公司
地 址：西安市泾河工业园北区泾园七路
电 话：029-86045880
执行标准：JB/T9285-1999