

VICTOR[®]
胜利仪器

VICTOR 7300M

电能表现场校验仪

使用手册

www.china-victor.com



深圳市驿生胜利科技有限公司

SHENZHEN YISHENG VICTOR TECH CO.,LTD

— 目 录 —

安全须知	2
一. 简介	3
二. 技术规格	3
1. 基准条件和工作条件	3
2. 一般规格	4
三. 结构	7
四. 操作	7
1. 基本操作	7
2. 测试	9
2.1. 测试连接示意图	9
2.2. 符号说明	10
2.3. 相位测试	10
五. 电池管理	11
六. 装箱单	12

安全须知

- 有电！危险！操作者须经严格培训并获得国家相关电工操作认证才能使用本仪表进行现场测试。
- 操作者必须完全理解手册说明并能熟练操作本仪表后才能进行现场测试。
- 被测线路电压不能超过 600V。
- 被测线路电流不能超过 30A。
- 可测导线最大外径 $\Phi 7.5\text{mm} \times 13\text{mm}$ 。
- 电流钳严防摔碰，钳口平面必须保持光洁，完全闭合测试才可靠。
- 本仪表主要供二次回路和低压回路检测，使用时注意仪表的量限。
- 电流钳使用完毕后，应及时将钳口平面的尘埃除尽，不能用粗糙物或腐蚀性清洁剂钳口平面，最好用软布加润滑剂轻轻擦拭。
- 请勿于高温潮湿，有结露的场所及日光直射下长时间放置和存放仪表。
- 长时间不用仪表，请取出电池。
- 更换电池，注意极性，若无法更换，请联系厂家。
- 拆卸、维修本仪表，必须由有授权资格的人员操作，并定期保养。
- 若本仪表及其他部件有损伤，请禁止使用。
- 由于本仪表原因，继续使用会带来危险时，应立即停止使用，并马上封存，由有授权资格的机构处理。

一. 简介

VICTOR 7300M 电能表现场校验仪又名**电能表校验仪、Mini 钳形功率表**，采用单钳设计，**Mini** 机身，小巧玲珑，其外形美观精致，结构科学合理。使用高性能 32 位嵌入式处理器+实时操作系统，CPU 最高主频达到 120MHz，ADC 实现最高采样速率达到 1MSPS，有效保证了数据的精度和信息完整性，仪表能同时测试 380/220 伏电力系统中的相位、真有效值电压、真有效值电流、有功功率、无功功率、视在功率、有功电能、无功电能、视在电能、功率因数、1~50 次谐波、谐波比、实时显示电流电压波形、漏电流、频率、相序等，能判断感性容性电路，非常适合于排线密集的场所及二次计量单位。仪表还具有数据保持、定时数据存储、数据查阅等功能，广泛适用于电力、石油化工、冶金、铁路、气象、工矿企业、计量部门、科研院校等领域。尤其适用于对电压、电流、功率、电能、谐波、相位等电量参数做分析和诊断。

二. 技术规格

1. 基准条件和工作条件

影响量	基准条件	工作条件	备注
环境温度	23°C±1°C	-10°C ~ 40°C	/
环境湿度	40% ~ 60%	< 80%	/
信号波形	正弦波	正弦波	$\beta=0.01$
信号频率	50HZ±1HZ	40HZ ~ 70HZ	/
谐波	<0.1%	0.0% ~ 100%	频率=50HZ
仪表工作电压	9V±0.5V	9V±1V	/

测相位频率相序 时电流幅值	1A±0.1A	3mA ~ 30A	/
测相位频率相序 时电压幅值	100V±10V	2V ~ 600V	/
测功率功率因数 时电流幅值	1A±0.1A	10mA ~ 30A	/
测功率功率因数 时电压幅值	100V±10V	10V ~ 600V	/
外电场、磁场	应避免		
被测导线位置	被测导线处于钳口的近似几何中心位置		

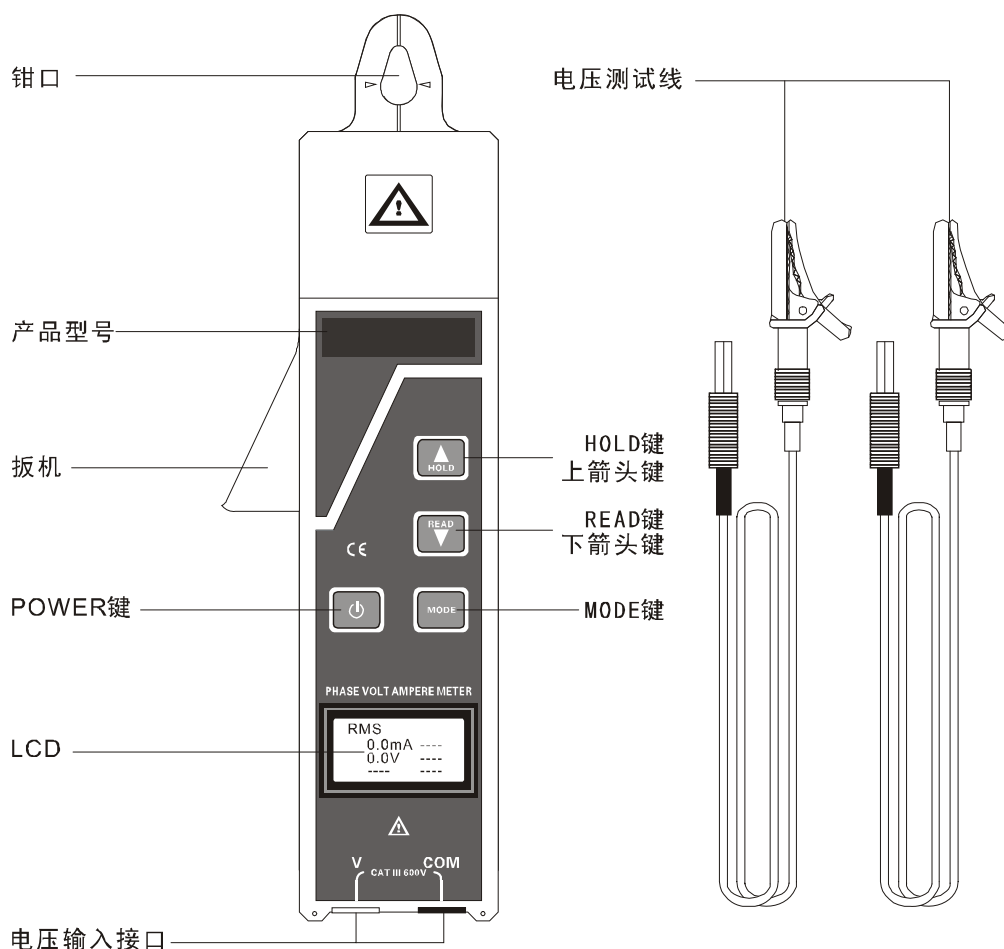
2. 一般规格

功 能	同时测试 380/220 伏电力系统中的相位、真有效值电压、真有效值电流、有功功率、无功功率、视在功率、有功电能、无功电能、视在电能、功率因数、1~50 次谐波、谐波比、电流电压波形实时显示、漏电流、频率、相序、1 秒~999 秒定时存储数据等
电 源	6LR61, 9V DC, 连续使用约 7 小时
测试方式	钳形 CT; 真有效值方式
钳口尺寸	Φ7.5mm×13mm
测量范围	相位: 0°~360°
	电压: AC 0.1V~600V(电压频率范围:40Hz~70Hz)
	电流: AC 0.0mA~30.0A (电流频率范围:40Hz~70Hz)
	有功功率: 0.00W~18.0KW
	无功功率: 0.00Var~18.0KVar
	可视功率: 0.00VA~18.0KVA
	有功电能: 0.0Wh~9999KWh
	无功电能: 0.0VARh~9999KVARh
可视电能: 0.0VAh~9999KVAh	

	50Hz 谐波次数: 1~50 次
	谐波比: 0%~100%
	频率: 40.0Hz~70.0Hz
	功率因数: -1 ~ +1
分辨率	相位: 1°
	电压: 0.1V
	电流: 0.1mA
	可视功率: 0.01VA
	有功功率: 0.01W
	无功功率: 0.01Var
	可视电能: 0.1VAh
	有功电能: 0.1Wh
	无功电能: 0.1VARh
	谐波比: 1%
	频率: 0.1Hz
	功率因数: 0.01
	测量精度 (23°C±5°C, 80%RH 以下)
电压: ±1.2%±5dgt	
电流: ±1.2%±5dgt	
有功功率: ±2%±5dgt	
无功功率: ±2%±5dgt	
视在功率: ±2%±5dgt	
有功电能: ±2%±5dgt	
无功电能: ±2%±5dgt	
视在电能: ±2%±5dgt	
谐波比 (I>30mA V>30V): ±(2%+6dgt)	
频率: ±1Hz	
功率因数: ±0.04	

波 形	能显示 1~4 个完整周期波形 (50Hz)
谐 波	1~50 次
定时存储	Close: 关闭定时存储功能 (开机默认关闭) 1~999: 每 1 秒~999 秒自动存储数据
数据存储	4000 组
定时关机	10min: 10 分钟仪表自动关机(开机默认 10 分钟自动关机) Close: 关闭自动关机功能
显示模式	OLED 液晶显示
LCD 尺寸	35mm×21.5mm; 显示域 32mm×15mm
换 档	自动换档
速 率	ADC 采样速率: 1MSPS; 显示速率: 10 次/秒
仪表尺寸	长宽厚 220mm×45mm×30mm
线路电压	600V 以下线路测试
功能切换	按 MODE 键切换显示各功能页面
数据保持	按 HOLD 键保持数据, 再按 HOLD 键取消保持
数据查阅	按 READ 键进入数据查阅, 按 上下箭头 键翻阅所存数据
溢出显示	超量程溢出功能: "OL" 符号显示
无效显示	" ---- "或 " ---"
电池电压	电池图标显示实时电量, 当电池电压低于 6.8V 时, 显示空心电池图标, 提醒更换电池
仪表质量	仪表 220g (含电池); 总质量 0.57kg(含外包装)
工作电流	Max 17mA
工作温湿度	-10°C~40°C; 80%Rh 以下
存放温湿度	-10°C~60°C; 70%Rh 以下
绝缘强度	2000V/rms(仪表外壳前后两端之前)
适合安规	IEC1010-1、IEC1010-2-032、污染等级 2、CAT III(600V)

三. 结构



四. 操作

1. 基本操作

按 **POWER** 键开关机。开机后，LCD 显示，无按键操作 10 分钟后 LCD 闪烁，提示仪表将自动关机，此时再按任意键仪表能继续工作；取消自动关机功能，仪表可以一直连续工作。

按 **MODE** 键切换功能界面：RMS 功能界面、PQS 功能界面、E 功能界面、AWF/UWF/UAWF 功能界面、Ah 功能界面、Uh 功能界面、SET 功能界

面。

在 RMS 功能界面、PQS 功能界面、E 功能界面下按 **HOLD** 键锁定并存储数据，锁定数据时“HOLD”符号指示，仪表自动编号存储，可存储 4000 组数据。

在 RMS 界面、PQS 界面、E 界面下按 **READ** 键查阅数据，从 0001 组数据开始，短按**上、下箭头**键翻阅所存数据，长按**上、下箭头**键可快速翻阅所存数据。

进入数据查阅模式后，短按 **MODE** 键切换不同参数界面，短按 **POWER** 键退出，长按 **POWER** 键超过 3 秒，删除存储的所有数据，数据删除后将不能恢复，请谨慎操作。

在 E 界面下，长按 **POWER** 键可重新累计电能，电能相关参数重新清 0 计算。

在 AWF 界面、UWF 界面、U/AWF 界面下，按**上箭头**键调整显示波形周期，按**下箭头**键切换功能界面。

在 Ah/Uh 界面下，短按**上、下箭头**键移动光标显示 1~50 次谐波比，长按**上、下箭头**键可快速移动光标。

在 SET 界面下，短按 **MODE** 键可移动光标和退出，短按**上、下箭头**键可设置自动关机、自动保存数据功能。

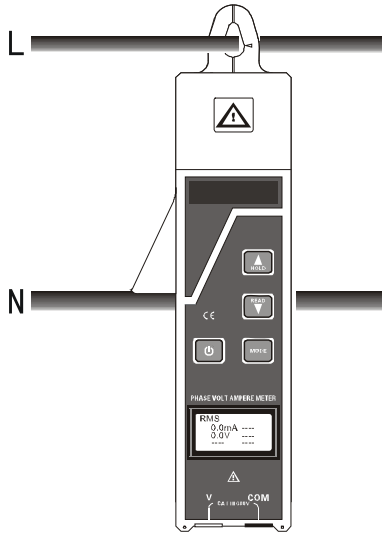
各界面显示描述	
RMS	显示真有效值电流电压、频率、相位、功率因数。
PQS	显示有功功率、无功功率、视在功率。
E	显示有功电能、无功电能、视在电能、电能累计时间。
AWF	显示电流波形，T 表示波形周期。
UWF	显示电压波形，T 表示波形周期。
U/AWF	以电压波形开始点为基准，同时显示电压电流波形。
Uh	柱形图显示电压 1~50 次谐波，1~50 次谐波比。
Ah	柱形图显示电流 1~50 次谐波，1~50 次谐波比。
SET	设置自动关机、自动保存数据时间。

2. 测试

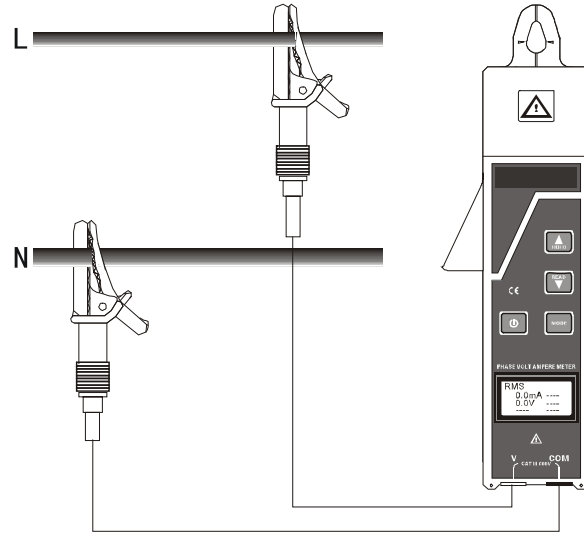
2.1 测试连接示意图

注意

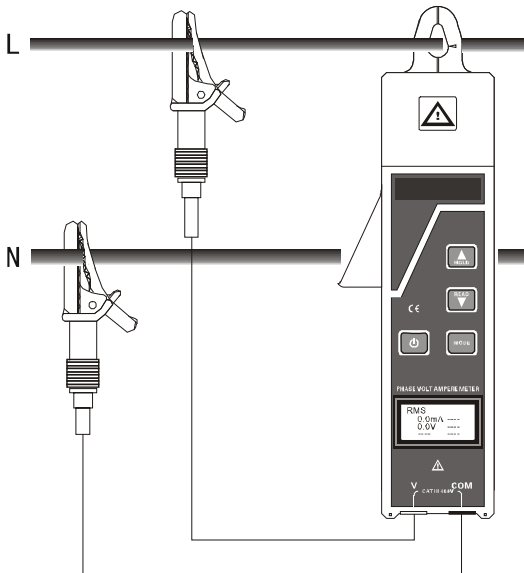
有电！危险！测试时务必注意安全。



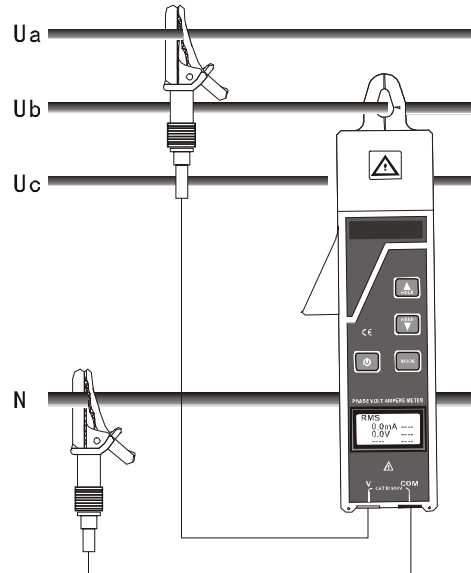
**测试单相交流电流
电流谐波、电流波形**



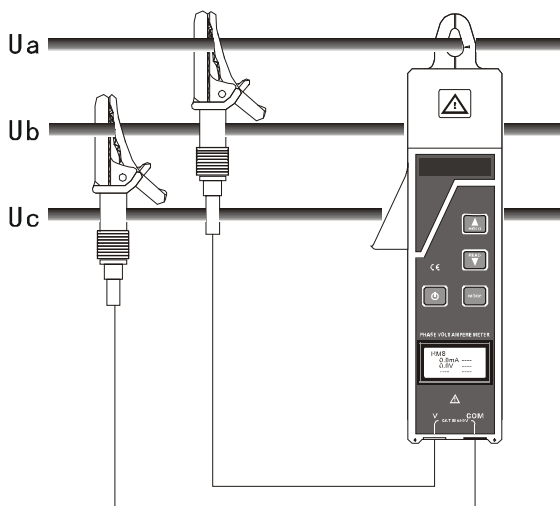
**测试单相交流电压
电压谐波、电压波形**



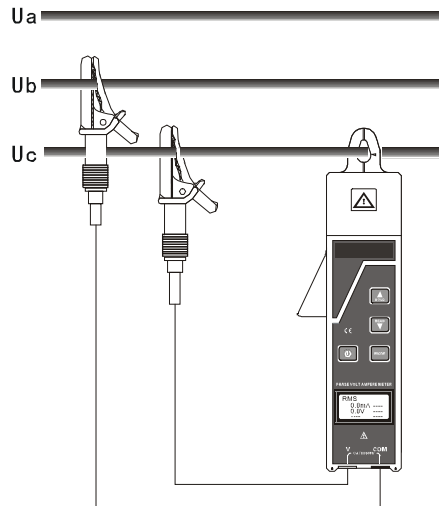
**测试单相电压、电流、电压
及谐波、波形、功率、电能**



**测试三相四线 Ua 电压、Ib 电流
及谐波、波形、功率、电能**



**测试三相三线 Uab 电压 Ia 电流
及谐波、波形、功率、电能**



**测试三相三线 Ucb 电压 Ic 电流
及谐波、波形、功率、电能**

2.2 符号说明

符号	说明	符号	说明
mA	毫安	W	有功功率
A	安培	VA	视在功率
V	伏	VARh	无功电能
Hz	频率	VAR	无功功率
ΦUI	电压电流相位角	Wh	有功电能
PF	功率因数	VAh	视在电能

2.3 相位测试

注意

相位测试时，以电压相位为基准，仪表的正面为电流流入方向，若电流流入方向反了，则显示相位值会相差 180°。

单相或三相四线相电压测试时，仪表的 COM 端接零线，V 端接火线。三相三线线电压测试时，仪表的 COM 端接 B 相，V 端接 A 相或 C 相。

可以通过测试三相四线 Ua-Ia、Ua-Ib、Ua-Ic 的相位，来判断三相四线 Ia、Ib、Ic 之间的相位、相序关系。也可以通过测试三相四线 Ua-Ia、Ub-Ia、Uc-Ia 的相位，来判断三相四线 Ua、Ub、Uc 之前的相位、相序关系。

同样，可以通过测试三相三线 Ucb-Ia、Ucb-Ib、Ucb-Ic 的相位，来判

断三相三线 I_a 、 I_b 、 I_c 之间的相位、相序关系。也可以通过测试三相三线 U_{ab} - I_a 、 U_{cb} - I_a 的相位，来判断三相三线 U_a 、 U_b 、 U_c 之间的相位、相序关系。

上述判断三相四线及三相三线电流间、电压间相位、相序的方法有很多种，测试时要注意不同的接线方法，以免接错。

三相四线(三相负载平衡时的相位)			
相位关系	相位值	相位关系	相位值
U_a-U_b	120°	I_a-I_b	120°
U_b-U_c	120°	I_b-I_c	120°
U_c-U_a	120°	I_c-I_a	120°
U_a-U_c	240°	I_a-I_c	240°

三相三线(三相负载平衡时的相位)			
相位关系	相位值	相位关系	相位值
$U_{ab}-U_{cb}$	300°	I_a-I_c	240°
$U_{ab}-I_a$	30°	$U_{cb}-I_c$	330°

五. 电池管理



- 长时间不使用仪表，请取出电池。
 - 警告！电池盖板没有盖好的情况下禁止进行测试，否则有危险。
 - 更换电池时，请注意电池极性，否则可能损坏仪表。
1. 当电池电压低于 6.8V 时，电池电压低符号显示，提醒更换电池。
 2. 若更换电池，先确认仪表处于关机状态，松开电池盖板的螺丝，打开电池盖板，换上新电池，注意电池规格极性，盖好电池盖板，拧紧螺丝。
 3. 按 **POWER** 键看能否正常开机，若不能开机，请按第 2 步重新操作。
 4. 若用户无法更换电池，请与厂家联系。

六. 装箱单

仪表	1 台
电压测试线	2 条(红黑各 1 条)
包装盒	1 个
电池	1 个
用户手册、合格证、保修卡	1 套

本公司不负责由于使用时引起的其他损失。

本用户手册的内容不能作为将产品用做特殊用途的理由。

本公司保留对用户手册内容修改的权利。若有修改，将不再另行通知。

销售商：深圳市驿生胜利科技有限公司
地 址：深圳市福田区泰然六路泰然大厦D座16楼
电 话：4000 900 306
(0755) 82425035 82425036
传 真：(0755) 82268753
<http://www.china-victor.com>
E-mail:victor@china-victor.com

生产制造商：西安北成电子有限责任公司
地 址：西安市泾河工业园北区泾园七路
电 话：029-86045880
执行标准：JB/T9285-1999