



VICTOR 4090A/4090B/4090C 台式数字电桥 使用手册



深圳市驿生胜利科技有限公司

销售商：深圳市驿生胜利科技有限公司
地 址：深圳市福田区泰然六路泰然大厦 D 座 16 楼
电 话：4000 900 306
 (0755) 82425035 82425036
传 真：(0755) 82268753
<http://www.china-victor.com>
E-mail:victor@china-victor.com



生产制造商：西安北成电子有限责任公司
地 址：西安市泾河工业园北区泾园七路
电 话：029-86045880
执行标准：GJB 8817-2015

目录

1	安装.....	1
2	简介.....	2
3	快速参考.....	2
3.1	前面板.....	3
3.2	后面板.....	3
3.3	按键介绍.....	4
3.4	基本操作.....	4
3.5	交流电桥界面.....	4
4	基本功能操作.....	5
4.1	测量条件及参数.....	5
4.1.1	功能.....	5
4.1.2	电平.....	6
4.1.3	偏置.....	6
4.1.4	频率.....	7
4.1.5	量程.....	7
4.1.6	输出阻抗.....	8
4.1.7	测量速度.....	8
4.2	DCR 模式.....	8
4.3	电解电容模式.....	9
4.4	差值功能.....	9
4.5	数据保持功能.....	9
4.6	数据记录功能.....	10
4.7	校准.....	10
4.7.1	开路校准.....	10
4.7.2	短路校准.....	10
5	系统设置.....	11
5.1	系统设置界面.....	11
5.2	系统设置参数.....	11
6	比较器.....	12
6.1	比较器参数设置.....	12
6.2	分选机制.....	13
7	列表扫描.....	14
7.1	列表扫描操作.....	14
8	精度指标.....	16
8.1	基本准确度.....	16
8.2	准确度图.....	17
8.3	DCR 测量准确度.....	18
8.4	激励源.....	18
8.4.1	频率.....	18
8.4.2	电平.....	18
8.4.3	偏置.....	18
8.4.4	输出阻抗.....	18
9	外部接口使用说明.....	18
9.1	USB 接口.....	18
9.2	RS232 接口.....	18
9.3	Handler 接口.....	19
10	SCPI 命令参考.....	20
11	注意事项和保修.....	20

1 安装

本章讲述当您收到仪器后必须进行的一些检查，以及在安装使用仪器之前必须了解和具备的条件。

1.1 开箱检查

感谢您购买和使用我公司产品，在开箱后您应先检查仪器是否因为运输出现外表破损，我们不推荐您在外表破损的情况下给仪器上电。

确认电桥随附下列物品，其中可选附件需单独订购。如果有任何物品缺失，请联系距您最近的销售办事处。

标配附件：

- 四端对开尔文测试电缆。
- 三芯电源线。
- 用户手册一份。

可选附件：

- RS232 串口线/USB 数据线。
- Handle 电缆。
- 四端对开尔文测试夹具(含短路块)
- SMD 贴片元件测试夹具(含短路块)

1.2 电源连接

- (1) 供电电压范围：AC220V±10%/ AC110V±10%可选。
- (2) 供电频率范围：45Hz-65Hz。

警告：为了防止漏电对仪器或人员造成伤害，用户必须保证供电电源的地线可靠接到大地。

1.3 保险丝

仪器出厂已配备了保险丝，用户应使用本公司配备的保险丝。

1.4 周围环境

- (1) 请不要在多尘、多震动、日光直射及有腐蚀性气体环境下使用。
- (2) 仪器正常工作温度 0℃-40℃，工作湿度 15%-85%RH。
- (3) 本仪器已经经过仔细设计以减少因交流电源端输入带来的杂波干扰，然而仍应尽量使其在低噪声的环境下使用，如果无法避免，请安装电源滤波器。
- (4) 仪器测量时应远离强电磁场，以免对测量产生干扰。

1.5 测试夹具

请使用本公司配备的测试夹具。仪器测试夹具和被测试器件引脚应保持清洁，以保证被测器件与夹具接触良好。

将测试夹具连接于本仪器前面板的 Hcur、Hpot、Lpot、Lcur 四个测试端子上。对于具有屏蔽外壳的被测件，可以把屏蔽层与仪器前面板接地端子相连。Hcur、Hpot 两个端子连接红色的夹子，Lpot、Lcur 两个端子连接黑色夹子。

1.6 预热

- (1) 为保证仪器精确测量，开机预热时间应不少于 30 分钟。
- (2) 请勿频繁开关仪器，以免引起内部数据混乱。

1.7 仪器的其它特性

- (1) 功耗：小于 20W。
- (2) 外形尺寸：265mm×105mm×305mm(宽×高×长)。

2 简介

本系列台式电桥采用 3.5 英寸液晶显示，具有友好的用户交互界面及多种测量功能，支持多个测试频率及测试电平，基本准确度达到 0.1%。USB 与 RS232 可以方便用户进行远程操作。Handler 接口方便用户进行元器件自动分选。本手册以 C 型（100k 型）为例。

2.1 基本特色

- 测量频率最高 100kHz。
- 测试电平（100-2000）mVrms。
- 内部偏置电压（0-1500）mV。
- 自动识别元器件类型。
- 量程可自动或锁定。
- 支持直流电阻、电解电容测量。
- 基本准确度 0.1%
- 支持开路、短路校准。
- 数据记录功能。
- 3.5 英寸液晶显示，支持中、英文界面。
- USB、RS232 通讯接口，支持 SCPI 通讯协议。
- Handler 接口，支持比较器分选、列表扫描。

表 2- 1

型号规格	A 型（10k 型）	B 型（20k 型）	C 型（100k 型）
测试频率 (Hz)	10 个点（100、120、200、400、800、1k、2k、4k、8k、10k）	12 个点（100、120、200、400、800、1k、2k、4k、8k、10k、15k、20k）	16 个点（100、120、200、400、800、1k、2k、4k、8k、10k、15k、20k、40k、50k、80k、100k）
显示位数	主参数：5 位；副参数：5 位		
测量参数	主参数：L/C/R/Z；副参数：X/D/Q/θ/ESR		
测量范围 (L)	0.001 μH - 9999H		
测量范围 (C)	0.001pF - 9999 μF		
测量范围 (R)	0.0001 Ω - 99.99MΩ		
基本准确度	0.1%		
测量显示速度	2 次/秒(慢速)、5 次/秒(中速)、10 次/秒(快速)		
内部偏置	0mV-1500mV 可调，1mV 步进		
测试电平 (Vrms)	100mV、300mV、600mV、1V、1.5V、2V		
信号源输出阻抗	30 Ω、100 Ω		
校准功能	开路校准、短路校准		
比较器分选	容限范围：-100% ~ +100%，其中固定点为 10%，25%，50%； 五档分选，三档合格，一档不合格，一个辅助档		
通讯接口	USB Device、RS232、Handler		
其它	DCR、电解电容测量模式，背光亮度可调，中英文界面		

3 快速参考

3.1 前面板

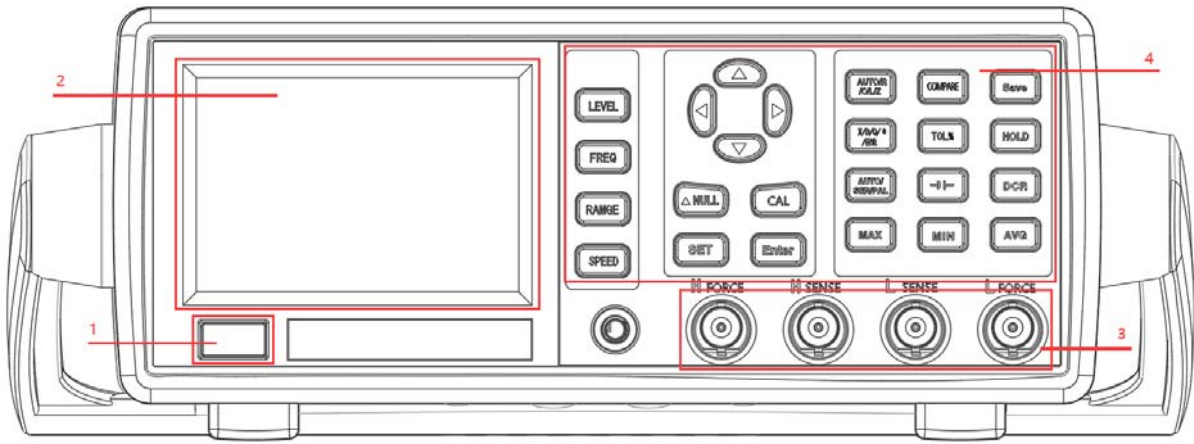


图 3- 1 前面板示意图

表 3- 1

序号	说明
1	电源按键
2	3.5 英寸显示屏。
3	接地及测试端子。
4	基本功能键。

3.2 后面板

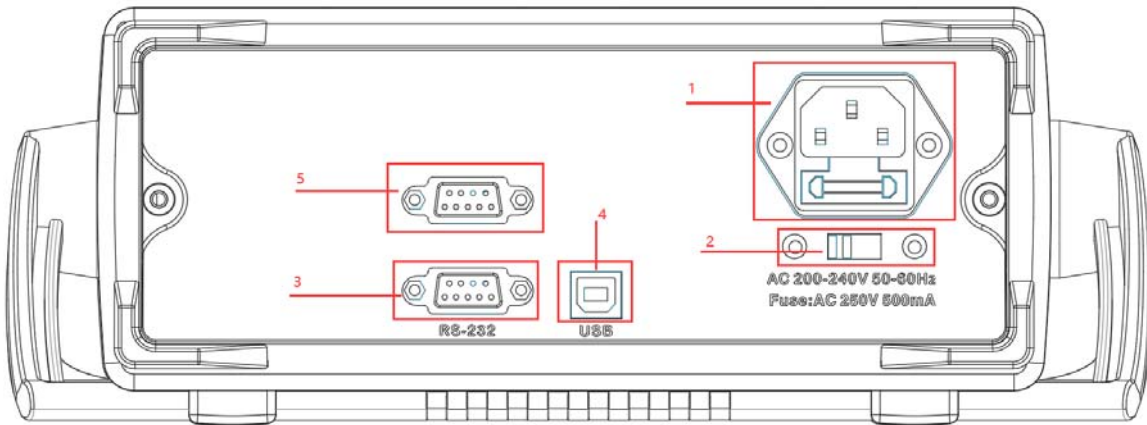


图 3- 2 后面板示意图

表 3- 2

序列	说明
1	电源插座及保险丝座。
2	电压选择器。
3	RS232 通讯接口。
4	USB Device 通讯接口。
5	Handler 接口

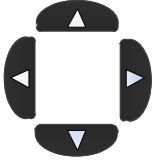
3.3 按键介绍

3.3.1 电源键



电源键：按下为开机，弹起为关机。

3.3.2 方向键



左右方向键控制光标移动，上下方向键选择参数。

3.4 基本操作

- 1、拨动电压选择器，选择与即将使用的电源一致的电压。例：要使用的电源为 220V 交流电源，将电压选择器选择为显示 220V。
- 2、连接电源。
- 3、连接测试夹具，Hcur、Hpot 两个端子连接红色的夹子，Lpot、Lcur 两个端子连接黑色夹子。
- 4、按下电源键，前面板的液晶点亮。
- 5、开机默认进入交流电桥界面。如图 3-3 所示。其中“--OL--”表示测试数据超过量程。



图 3-3



图 3-4

- 6、将待测器件连接测试夹具，开始测量。例：将 1KΩ 左右电阻连接测试夹，界面如图 3-4 所示。

3.5 交流电桥界面



图 3-5

1 页标题

用于标识显示的页面。分别有“交流电桥”、“直流电阻”、“电解电容”、“比较设置”、“系统设置”、“列表扫描”六个页面。

以下文档中提到的“测量显示”界面为“交流电桥”、“直流电阻”、“电解电容”界面的统称。

2 测量条件及参数

3 测量结果显示

主参为 R_p ，表示并联等效模型测量电阻，测量结果是 $999.4\ \Omega$ ；副参为 X ，表示电抗，测量结果是 $-0.0567\ \Omega$ 。

4 消息栏

“本地”/“远程”标识显示在消息栏最右边。本地、远程的切换需要通过 SCPI 命令进行，在远程模式下，键盘无法使用。仪器启动默认状态为本地模式。

4 基本功能操作

4.1 测量条件及参数

4.1.1 功能



图 4-1

如图 4-1 所示，“功能”显示为 Cp-D，第一个字符“C”为主参，表示电容测量，第二个字符“p”表示并联等效模型，最后一个字符“D”为副参，表示损耗因子。

4.1.1.1 主参

主参包括自动、L（电感）、C（电容）、R（电阻）、Z（阻抗）。

当主参选择自动时，仪器会根据测量数据自动判断测量的是 L、C 或 R，此时副参不可设，固定组合为 R-X、C-D、L-Q。等效模型根据测量数据自动切换。


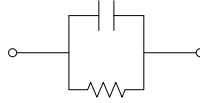

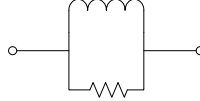

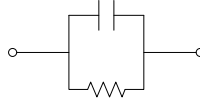
在测量显示界面，按 **AUTO/R /C/L/Z** 键切换到下一主参（自动、R、C、L、Z），循环切换。

4.1.1.2 等效模型

等效模型包括 s（串联）、p（并联）两种。

实际电感、电容、电阻并非理想的纯电抗或电阻元件，往往以串联或并联形式呈现为一个复合阻抗元件，我们把该元件等效为简单的串联、并联模型进行测量与计算。

串联/并联模型


电容 (C)	串联模型	并联模型
		
电感 (L)	串联模型	并联模型
		
电阻 (R)	串联模型	并联模型
		

注：通常情况下，低阻抗元件使用串联等效模型，高阻抗元件使用并联等效模型。

在测量显示界面，按  键切换等效模型（s、p）。

4.1.1.3 副参

副参包括 X（电抗）、D（损耗因子）、Q（品质因数）、 θ （阻抗角）、ESR（等效串联电阻）。

在测量显示界面，按  键切换到下一副参数（X、D、Q、 θ 、ESR），循环切换。

4.1.2 电平

测试电平设置有两种方法。

方法一：

在交流电桥界面，通过左右方向键将光标移至“电平”项。通过上下方向键切换到上一个或者下一电平点（100mV、300mV、600mV、1V、1.5V、2V），循环切换。

方法二：

在交流电桥界面，直接按  键快速切换到下一电平点，循环切换。

4.1.3 偏置


在交流电桥界面，通过左右方向键将光标移动到“偏置”项，按  键进入输入状态，界面如图 4-2。



图 4- 2

显示界面中偏置值为当前偏置值（例如选择前偏置为 1V，则界面中电平为 1000mV），可通过左右方向键选择所需改变的数字位，被选择位反显，再通过上下方向键改变该位的数值（上方向键数值+1，下方向键数值-1）。设置完成后按 **ENTER** 键退出。

4.1.4 频率

测试频率设置有两种方法。

方法一：

在测量显示界面，通过左右方向键将光标切换至“频率”项，然后通过按下上下方向键切换到一个或者下一频率点（固定频率点为：100Hz、120Hz、200Hz、400Hz、800Hz、1k、2k、4k、8k、10k、15k、20k、40K、50K、80K、100K），循环切换。界面显示如图 4-3。



图 4- 3

方法二：

在测量显示界面，直接按 **FREQ** 键快速切换到下一频率点，循环切换。

4.1.5 量程

仪器量程可设为自动或锁定。在量程设为自动时，仪器会根据待测器件阻抗的大小自动调节合适的量程进行测量；锁定时，量程锁定在当前量程保持不变。

一般情况下建议使用量程自动。量程锁定多用在工厂批量检测，节省量程切换的稳定时间。使用方法为：先将其中一个元件在量程自动下测量，然后锁定在当前量程，开始进行批量测量。

量程设置有两种方法。

方法一：

在测量显示界面，通过左右方向键将光标移动到“量程”项，通过上下方向键切换（锁定、自动）。

方法二：

在测量显示界面，按 **RANGE** 键快速切换。

4.1.6 输出阻抗

输出阻抗是激励源的输出阻抗，本仪器提供两种选择：30 Ω 和 100 Ω 。在默认状态下，输出阻抗为 100 Ω 。

输出阻抗选择 30 Ω ，测量阻抗小时，可能会过流。过流界面提示如图 4-4 所示，主参位置显示“--OC--”。



图 4- 4

在测量显示界面，通过左右方向键将光标移动到“阻抗”项，通过上下方向键切换输出阻抗（30 Ω 、100 Ω ）。

4.1.7 测量速度

测量速度选择有两种方法。

方法一：

在测量显示界面，通过左右方向键将光标移动到“速度”项，通过上下方向键切换测量速度（快速、中速、慢速），循环切换。

方法二：

在测量显示界面，按 **SPEED** 键快速切换到下一测量速度（快速、中速、慢速），循环切换。

4.2 DCR 模式

按 **DCR** 键进入直流电阻测量模式，再次按下退出。界面如图 4-5。直流电阻测量模式下电平、偏置、频率不可更改。

直流电阻模式可测线圈和变压器等的直流阻抗。



图 4- 5

4.3 电解电容模式

按 **[-]** 键进入电解电容模式，再次按下退出。界面如图 4-6。电解电容模式下电平、偏置不可更改。

电解电容测量需要注意元件的连接方向，红色的测试夹连接电解电容正极，黑色测试夹连接电解电容负极。



图 4-6

4.4 差值功能

在测量显示界面，按 **ANULL** 键，来打开/关闭差值功能。

打开差值功能时，仪器记录开启时刻测量值的主参数作为参考值，并显示在原副参的位置，主参的位置显示当前测量值与参考值的差值。界面如图 4-7。



图 4-7

4.5 数据保持功能

按 **HOLD** 键打开数据保持功能，如图 4-8，界面右上角显示红色“保持”字样并闪烁，此时测量数据保持不变。再次按 **HOLD** 键关闭数据保持功能。



图 4-8

4.6 数据记录功能

按 **MAX** 键显示最大值，再次按下取消显示。按 **MIN** 键显示最小值，再次按下取消显示。按 **AVG** 键显示平均值。再次按下取消显示。界面如图 4-9，消息栏第三列显示 MAX（最大值）、MIN（最小值）、AVG（平均值）和数据单位，第四列显示对应的数据。图 4-9 中消息栏数据表示最大值为 1.5818pF，该值是从按下 **MAX** 键开始到当前时刻所有测量数据（主参数）的最大值。



图 4-9

4.7 校准

开路、短路校准用来消除仪器和夹具的分布参数引入的测量误差。通常在大阻抗测量前进行开路校准，在小阻抗测量前进行短路校准。如果要进行精确测量，建议在测量前进行开、短路校准。

4.7.1 开路校准

将测试夹开路（红黑两个夹子没有连接任何被测元件），远离人体及干扰源 10 厘米以上，按 **CAL** 键进入校准，界面如图 4-10。伴随着校准进度，数字会自动减 1，直到减为 0，校准完成，蜂鸣器鸣叫一声提示，自动返回测量界面。



图 4-10



图 4-11

4.7.2 短路校准

将测试夹短路（红黑两个夹子夹到一起），再按 **CAL** 键进行校准（系统自动识别开路、短路，两者都不是：显示空白，蜂鸣器鸣叫两声提示），界面如图 4-11。伴随着校准进度，数字会自动减 1，直到减为 0，校准完成，蜂鸣器鸣叫一声提示，自动返回测量界面。

5 系统设置

5.1 系统设置界面

在测量显示界面，按 **SET** 键进入系统设置界面。系统设置界面有两页，如图 5-1 和图 5-2 所示。

通过左右方向键可以移动光标和翻页。再次按下 **SET** 键退出系统设置界面。



图 5-1



图 5-2

5.2 系统设置参数

系统设置参数及选项见下表。

表 5-1

项目	选项
Language	中文/English
亮度调节	30%, 50%, 70%, 100%
开机设置	默认值/上次值
蜂鸣器	关闭/打开
触发源	内部, 手动, 外部
合格讯响	长音, 短音, 关闭
失败讯响	长音, 短音, 关闭

5.2.1 Language

通过左右方向键将光标移至“language”项，通过上下方向键切换中英文。

5.2.2 亮度调节

通过左右方向键将光标移至“亮度调节”项，通过上下方向键切换背光亮亮度（30%、50%、70%、100%），循环切换。

5.2.3 开机设置

通过左右方向键将光标移至“开机设置”项，通过上下方向键切换开机设置（默认值、上次值）。

当开机设置为上次值时，测量显示界面的功能、电平、频率、偏置、量程、输出阻抗、测量速度等为关机时候的设置参数。如果开机设置为默认值，则这些参数恢复为默认的值。

5.2.4 蜂鸣器

通过左右方向键将光标移至“蜂鸣器”项，通过上下方向键切换蜂鸣器开关（打开、关闭）。

蜂鸣器打开时按键有响声（一声短鸣），蜂鸣器关闭时按键无声音。该项参数主要控制按键的蜂鸣器提示，对其他功能的蜂鸣器提示没有影响。

5.2.5 触发源

通过左右方向键将光标移至“触发源”项，通过上下方向键切换触发源（内部、手动、外部），循环切换。

当设置为内部触发时，仪器内部产生触发信号；当触发源设置为手动触发时，每按一次前面板“TOL%”键，产生一次触发信号；当触发源设置为外部触发时，Handler 接口接收触发信号。每触发一次，数据更新一次。

触发源选择手动或外部时，退出系统设置返回测量界面，如图 5-3 所示，在消息栏第一列显示触发方式，此图中表示手动触发。手动触发时，每按一次前面板“TOL%”键，产生一次触发，数据更新一次。在数据更新前，测量结果处显示空白或者上次测量值。



图 5-3

5.2.6 合格讯响

通过左右方向键将光标移至“合格讯响”项，通过上下方向键切换合格讯响提示音（长音、短音、关闭），循环切换。每触发一次，鸣叫一声，长音蜂鸣器鸣叫 80mS，短音蜂鸣器鸣叫 20mS。

5.2.7 失败讯响

通过左右方向键将光标移至“失败讯响”项，通过上下方向键切换失败讯响提示音（长音、短音、关闭），循环切换。每触发一次，鸣叫一声，长音蜂鸣器鸣叫 80mS，短音蜂鸣器鸣叫 20mS。

6 比较器

比较器功能可方便生产线元件的测量、判别及进出货检验，配合使用 Handler 接口，使之适合于自动分选测量系统。

6.1 比较器参数设置

6.1.1 标称值选择

第一步：在测量显示界面，仪器测试夹上放置参考元件进行测量。

第二步：按 **COMPARE** 键打开比较设置界面，此时光标的位置默认在“标称值”项，标称值即为参考元件测量值保留四位有效数字后得到的值。

若此时标称值需要调整，则通过左右方向键将光标移至“标称值”项，按 **ENTER** 键进入输入状态，通过左右方向键选择所需改变的数字位，被选择位反显，通过上下方向键改变该位的数值（上方向键数值+1，下方向键数值-1）。设置完成后按 **ENTER** 键退出。

注意：每次进入比较设置界面，都会根据当前的测量值更新标称值。

6.1.2 比较器开关

方法一： 在比较设置界面，通过左右方向键，将光标移至“比较”项，通过上下方向键来打开/关闭比较器。

方法二： 在测量显示界面，通过左右方向键，将光标移至“比较”项，通过上下方向键来打开/关闭比较器。

6.1.3 上下限选择

方法一：

通过左右方向键，将光标移至设置档位的上下限位置处，按上下方向键切换到下一个容限值（-50%、-25%、-10%、0%、10%、25%、50%），循环切换。



图 6- 1

方法二：

通过左右方向键将光标移至上下限处，按 **ENTER** 键进入输入状态，（设置范围：-99.99%~+99.99%，分辨率：0.01%）。设置方法可参考偏置电压输入状态设置。

注意： 若想保存当前设置的容限值，按下 **SAVE** 键。保存后，关机后设置的数据不丢失。

6.2 分选机制

机器提供五档（BIN:1、BIN:2、BIN:3、BIN:AUX、BIN:OUT）分选，分档流程如图 6-2 所示，图中 P 为测量结果的主参，Pn_L 为 n 档主参的下限 (n=1, 2, 3)，Pn_H 为 n 档主参的上限 (n=1, 2, 3)，2nd 为副参测量结果，2nd_L 为副参的下限，2nd_H 为副参的上限。

测量结果主参满足第一档，副参通过时，分档结果为 BIN:1；

测量结果主参不满足第一档，满足第二档，副参通过时，分档结果为 BIN:2；

测量结果主参不满足第一、二档，满足第三档，副参通过时，分档结果为 BIN:3；

测量结果主参不满足第一、二、三档时，分档结果为 BIN:OUT；

测量结果主参满足第一、二、三档其中任意一档，副参不通过时，分档结果为 BIN:AUX。

在比较器打开时，在测量显示界面显示分档结果，如图 6-3 所示。同时，分档结果通过 Handler 接口输出。

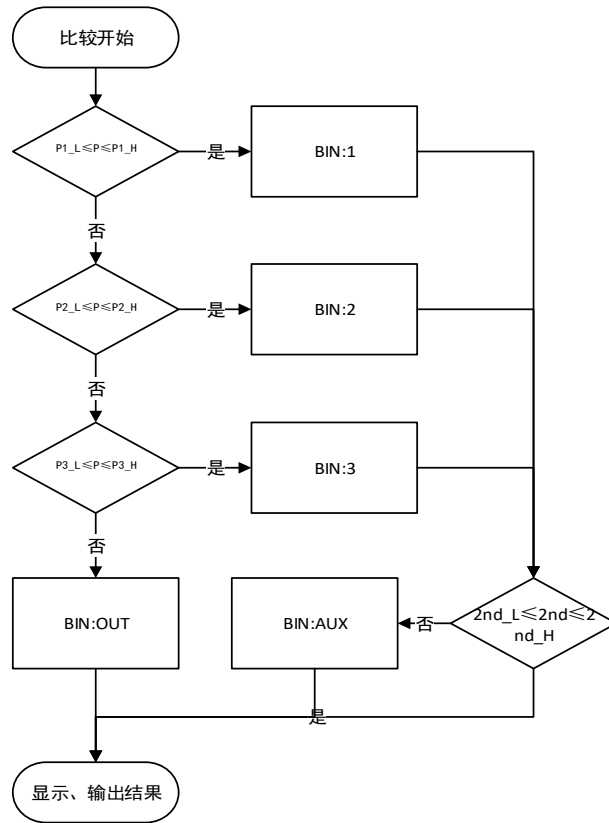


图 6- 2



图 6- 3

如果分档结果为 BIN:1、BIN:2、BIN:3、BIN:AUX 档，根据系统设置中的合格讯响设置，进行蜂鸣器提示。如果分档结果为 BIN:OUT 档，根据系统设置中的失败讯响设置，进行蜂鸣器提示。

7 列表扫描

列表扫描功能主要用于对同一个元件在不同频率下进行测试。

7.1 列表扫描操作

第一步：进入列表扫描界面。

在交流电桥界面，通过左右方向键，将光标移至“列表”项，如图 7-1 所示，按上下方向键，进入列表扫描界面，如图 7-2 所示。

注：当主参功能为自动时，不能进入列表扫描界面。



图 7-1



图 7-2

第二步：设置扫描模式。

在列表扫描界面，通过左右方向键移动光标至“模式”项，通过上下方向键切换模式。

扫描模式有两种：顺序和步进。

选择顺序模式时，每次启动信号，自动完成序号 1-7 的所有测量与比较；

选择步进模式时，每次启动信号，完成当前序号的测量与比较，当前序号加 1（如果当前序号为 7，则当前序号变为 1）。

第三步：设置参数。

每个序号可以设定的参数包括频率、上限和下限。

上限和下限的设置：将光标移至要设定的上限或下限字段，按 **ENTER** 键进入输入状态，如图 7-3 所示，通过左右方向键选择所需改变的数字位，被选择位反显，通过上下方向键改变该位的数值（上方向键数值加 1，下方向键数值减 1）。设置完成后按 **ENTER** 键退出。

在非输入状态下按上下方向键，将设置该值为无效关闭状态，显示为“-----”。



图 7-3



图 7-4

频率的设置和测量界面的频率设置一致。频点可选项增加了一个无效关闭选项，显示为“-----”。

第四步：启动扫描。

可通过外部信号线（Handler 接口触发信号）启动或按 **TOL%** 键启动，此时使用内部触发源，与系统设置中触发源设置无关。

每完成一次测量和比较，测量值和比较结果显示在当前序号行的右侧，如图 7-4 所示。

比较结果为 I，表示测量值在所设的上下限范围内；

比较结果为 H，表示测量值比所设的上限高；

比较结果为 L，表示测量值比所设的下限低。

注：频率字段设置为无效关闭时，当前序号会直接跳过。上下限都处于无效关闭状态，则无比较结果，显示为“—”。

第五步：Handler 接口输出扫描结果。

列表扫描结果可通过 Handler 接口输出。序号 1、2、3、7 的比较结果可通过 Handler 接口直接输出。同时序号 1-7 的整体扫描结果也可通过 Handler 接口输出，此时在序号 1-7 中只要出现 H、L 的比较结果，就判定为整体不合格。每次开始序号 1 的测量时，清除所有扫描结果。具体输出信号与引脚详见 9.3Handler 接口。

列表扫描结果也可给出蜂鸣器提示，比较结果为 I，按合格讯响进行蜂鸣器提示；比较结果为 H、L，按失败讯响进行蜂鸣器提示。顺序模式下给出整体扫描结果，步进模式下给出当前序号的比较结果。

第六步：退出列表扫描界面。

在列表扫描界面，通过左右方向键移动光标至“列表”项，通过上下方向键退出列表扫描界面。

8 精度指标

8.1 基本准确度

下列数据在以下条件下测得：

温度条件：23℃±5℃

湿度条件：≤65% R.H.

校准：测试前开路和短路校准

预热时间：>30 分钟

$$C: 0.10\% * (1 + C_x/C_{max} + C_{min}/C_x) (1 + D_x) (1 + k_s + k_v + k_f);$$

$$L: 0.10\% * (1 + L_x/L_{max} + L_{min}/L_x) (1 + 1/Q_x) (1 + k_s + k_v + k_f);$$

$$Z: 0.10\% * (1 + Z_x/Z_{max} + Z_{min}/Z_x) (1 + k_s + k_v + k_f);$$

$$R: 0.10\% * (1 + R_x/R_{max} + R_{min}/R_x) (1 + Q_x) (1 + k_s + k_v + k_f);$$

$$D: \pm 0.0010 * (1 + Z_x/Z_{max} + Z_{min}/Z_x) (1 + D_x + D_x * D_x) (1 + k_s + k_v + k_f);$$

$$Q: \pm 0.0010 * (1 + Z_x/Z_{max} + Z_{min}/Z_x) (Q_x + 1/Q_x) (1 + k_s + k_v + k_f);$$

其中：

1. L, C, R, Z 为相对误差；D, Q 为绝对误差
2. 下标为 x 者为该参数测量值，下标为 max 的为最大值，min 为最小值
3. k_s 为速度因子，k_v 为电压因子，k_f 为频率因子

影响准确度的测量参数最大值、最小值如下表所示。

表 8-1

频率 (Hz)	100	120	200	400	800	1K	2K	4K	8K
C _{max}	15.9	13.25	7.95	3.98	1.99	1.59	0.795	0.398	0.199
C _{min}	15.9	13.25	7.95	3.98	1.99	1.59	0.795	0.398	0.199
L _{max}	159	132.5	79.5	39.8	19.9	15.9	7.95	3.98	1.99
L _{min}	159	132.5	79.5	39.8	19.9	15.9	7.95	3.98	1.99
Z/R _{max}	100000								
Z/R _{min}	100								
频率 (Hz)	10K	15K	20K	40K	50K	80K	100K		
C _{max}	0.159	0.106	0.0795	0.0398	0.0318	0.0199	0.0159		
C _{min}	0.159	0.106	0.0795	0.0398	0.0318	0.0199	0.0159		
L _{max}	1.59	1.06	0.795	0.398	0.318	0.199	0.159		
L _{min}	1.59	1.06	0.795	0.398	0.318	0.199	0.159		

Z/Rmax	100000
Z/Rmin	100

其中: Cmax 的单位为 uF ; Cmin 的单位为 nF; Lmax 的单位为 H; Lmin 的单位为 mH; Zmax/Rmax 、Zmin/Rmin 单位为 Ω ;

测量速度因子 ks:

速度模式	慢速	中速	快速
ks	0	1	3

测量频率因子 kf:

频率 (Hz)	100-1K	2K-10K	15K	20K	40K-100K
kf	0	0.5	1	4	

测量电平因子 kv:

电平 (mV)	100	300	600	1000	1500	2000
kv	9	3	1	0	1	2

8.2 准确度图

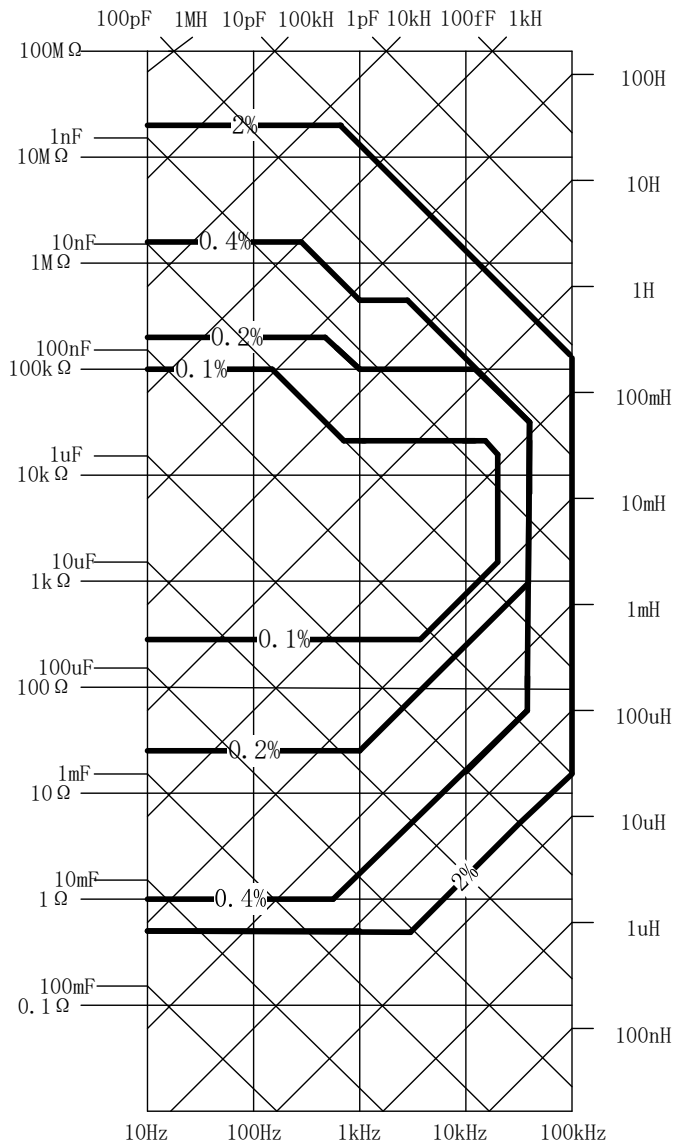


图 8- 1

1V 测试电平, 慢速测量。

8.3 DCR 测量准确度

量程	显示范围	准确度 Re
100M Ω	20.00M Ω -99.99M Ω	10.0%+20 字
20M Ω	10.00M Ω -20.00M Ω	5.0%+10 字
10M Ω	4.000M Ω -9.999M Ω	2.0%+5 字
4M Ω	400.0k Ω -3.9999M Ω	1.2%+3 字
400k Ω	40.00k Ω -399.99k Ω	0.3%+3 字
40k Ω	4.000k Ω -39.999k Ω	0.2%+2 字
4k Ω	400.0 Ω -3.9999k Ω	0.1%+2 字
400 Ω	40.00 Ω -399.99 Ω	0.2%+2 字
40 Ω	4.000 Ω -39.999 Ω	0.3%+3 字
4 Ω	0.400 Ω -3.999 Ω	1.0%+5 字
0.4 Ω	0.000 Ω -0.399 Ω	3.0%+10 字

8.4 激励源

8.4.1 频率

10Hz-100kHz, $\pm 0.02\%$ 读数值

8.4.2 电平

100mV-2000mVrms, $\pm 10\%$ 读数值

8.4.3 偏置

0mV-1500mV, $\pm (5\% \text{读数值} + 20\text{mV})$

8.4.4 输出阻抗

100 Ω / 30 Ω , $\pm 1\%$

9 外部接口使用说明

9.1 USB 接口

USB 通讯接口, 实现与电脑的联机通讯。(通讯协议参考 SCPI 部分)

9.2 RS232 接口

9.2.1 RS232C 接口简介

采用异步串行通讯, 本仪器的串行接口不是严格基于 RS-232 标准的, 而是只提供一个最小简化的子集。如表 9-1 所示, 发送数据和接受数据是相对于本机器而言。

表 9-1

信号	缩写	仪器引脚
发送数据	TXD	3
接收数据	RXD	2
接地	GND	5

RS232C 连接器使用黑色 DB9 孔标准插座, 引脚顺序如图 9-1 所示:

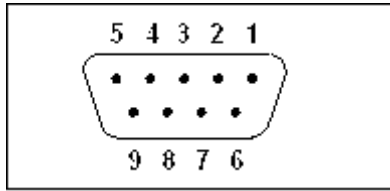


图 9- 1

注意： 为避免电气冲击，插拔连接器时，必须先关掉电源；

注意： 请勿随意短接输出端子，或与机壳短接，以免损坏器件。

9.3 Handler 接口

台式电桥给用户提供了 Handler 接口，该接口支持比较器分选结果的输出和列表扫描结果输出。

9.3.1 技术说明

输出信号：低有效，集电极开路输出，光耦隔离。

输入信号：光耦隔离。

电源引脚支持的直流电源电压：3V-25V

9.3.2 管脚定义

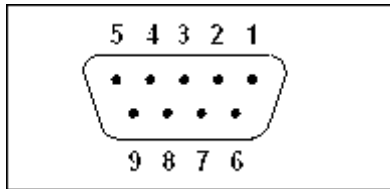


图 9- 2

Handler 接口使用蓝色 DB9 孔标准插座, 具体管脚定义和位置，如图 9-2 和表 9-2 所示。

下表中“/”分隔比较器和列表扫描的输出信号，如果比较器和列表扫描的信号名称一致，只有一个信号名。

表 9- 2

管脚	信号名	属性	描述
1	nBIN1	输出	比较器功能, 分档结果输出, BIN:1; 列表扫描功能, 序号为 1 的结果输出, 如果比较结果为 H 或 L, 则输出有效信号。
2	nBIN3	输出	比较器功能, 分档结果输出, BIN:3; 列表扫描功能, 序号为 3 的结果输出, 如果比较结果为 H 或 L, 则输出有效信号。
3	nAUX_BIN/ nBIN7	输出	比较器功能, 分档结果输出, BIN:AUX; 列表扫描功能, 序号为 7 的结果输出, 如果比较结果为 H 或 L, 则输出有效信号。
4	nEXT_Trig	输入	外部触发信号输入, 上升沿触发, 高电平电压与外部电压源一致
5	EXTCOM1	地	外部直流电源和输出信号的参考地
6	nBIN2	输出	比较器功能, 分档结果输出, BIN:2; 列表扫描功能, 序号为 2 的结果输出, 如果比较结果为 H 或 L, 则输出有效信号。
7	nOutOfBIN s	输出	比较器功能, 分档结果输出, BIN:OUT; 列表扫描功能, 启动后整体比较结果, 所有序号中只要有一个结果为 H 或 L 则输出有效信号。
8	nEOM	输出	测量结束信号
9	EXTDC1	电源	外部直流电压源输入, 参考地为 EXTCOM1。

9.3.3 时序图

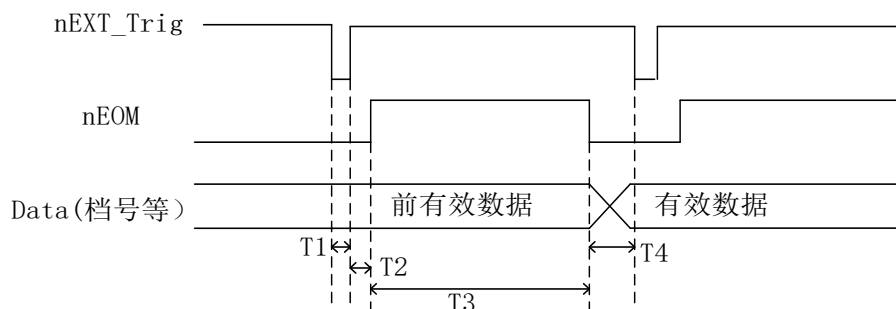


图 9- 3

表 9- 3

时间	最小数值	最大数值
T1	1ms	-----
T2	-----	一次测量时间
T3	一次测量时间	一次测量时间+1ms
T4	0	-----

表中一次测量时间的值根据速度来判断，例如，非 DCR 模式，慢速，一次测量时间为 0.5S.

10 SCPI 命令参考

略。（如有需要，请联系厂家索要。）

11 注意事项和保修

11.1 包装

测量仪器一般应用塑料袋连同附件、备件、使用说明书和产品合格证等装在防尘、防震和防潮的坚固包装箱中。

11.2 运输

测量仪器在运输过程中应小心轻放、防潮、防淋。

11.3 贮存

测量仪器贮存在环境温度为 5°C-40°C，相对湿度 15%至 85%RH 的通风室内，空气中不应含有腐蚀测量仪的有害杂质。

11.4 保修

本仪器维修须专业技术人员，否则造成仪器损坏或精度损失不属于保修范围。维修时请不要擅自更换仪器内部各器件；对仪器维修后，须重新计量校准。