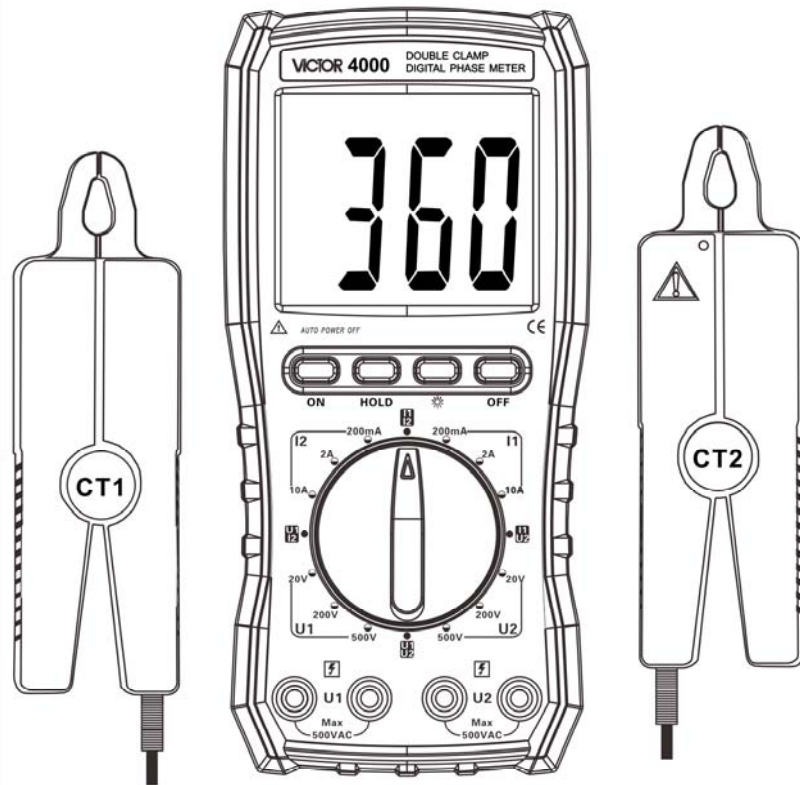


VICTOR[®]
胜利仪器

DOUBLE CLAMP DIGITAL PHASE VA METER 双钳数字相位伏安表

VICTOR4000



MANUAL
用户手册

深圳市驿生胜利科技有限公司

SHENZHEN YISHENG VICTOR TECH CO.,LTD

目 录

警告	1
一. 简介	2
二. 电气符号	2
三. 技术规格	2
1. 基准条件和工作条件	2
2. 一般规格	3
3. 基准条件下基本误差及性能指标	4
四. 仪表结构	4
五. 操作方法	5
1. 开关机	5
2. 数据保持/取消	5
3. 背光灯控制	5
4. 相位测量	5
5. 交流电流、漏电流测量	6
6. 交流电压测量	6
7. 感性、容性电路判别	6
8. 三相电压相序测量	7
六. 电池更换	7
七. 其他说明及注意事项	8
八. 配置清单	9
附: 测试接线参考图	9





警 告



感谢您购买了本公司的 VICTOR4000 双钳数字相位伏安表，为了更好地使用本产品，请一定：

- 详细阅读本用户手册。
- 严格遵守本手册所列出的安全规则及注意事项。

- ◆ 任何情况下，使用本仪表应特别注意安全。
- ◆ 注意本仪表面板及背板的标贴文字及符号。
- ◆ 使用前应确认仪表及附件完好，仪表、测试线绝缘层无破损、裸露及断线才能使用。
- ◆ 测试前请先确认功能开关已设定在适当的量程范围内。
- ◆ 不能用于测试高于 500V 的电压。
- ◆ 仪表后盖及电池盖板没有盖好禁止使用。
- ◆ 确定导线的连接插头已紧密地插入接口内。
- ◆ 仪表于潮湿状态下，请勿使用，或更换电池。
- ◆ 禁止在易燃性及危险场所测试。
- ◆ 测试线必须撤离被测导线后才能从仪表上拔出，不能手触输入插孔，以免触电。
- ◆ 请勿在强电磁环境下使用，以避免影响仪器正常工作。
- ◆ 仪表在使用中，机壳或测试线发生断裂而造成金属外露时，请停止使用。
- ◆ 请勿于高温潮湿，有结露的场所及日光直射下长时间放置和存放仪表。
- ◆ 仪表及电流钳口必须定期保养，保持清洁，不能用腐蚀剂和粗糙物擦拭钳口。
- ◆ 避免电流钳受冲击，尤其是钳口接合面。
- ◆ 仪表具有自动关机功能。
- ◆ 长时间不用本仪表，请取出电池，更换电池请注意电池极性。
- ◆ 注意本仪表所规定的测量范围及使用环境。
- ◆ 使用、拆卸、校准、维修本仪表，必须由有授权资格的人员操作。
- ◆ 由于本仪表原因，继续使用会带来危险时，应立即停止使用，并马上封存，由有授权资格的机构处理。
- ◆ 手册中的“”乃安全警告标志，使用者必须依照本手册内容进行安全操作。
- ◆ 手册中的“”等危险标志，使用者必须严格依照本手册内容进行安全操作。







一. 简介

VICTOR4000双钳数字相位伏安表是我公司精心研制的又一款专为现场测试的多功能仪表，具有高精度、高稳定、低功耗、使用方便等特点。可以在被测回路不开路的情况下直接测量交流电压和交流电流，测量两电压间、两电流间和电压电流间的相位，此外，还可间接测得电路的功率因数和功率，可以判别三相相序，变压器接线组别、感性、容性电路，测试二次回路和母差保护系统，读出差动保护各组CT之间的相位关系，检查电度表的接线正确与否，检修线路设备等。

VICTOR4000 双钳数字相位伏安表采用超大 LCD 显示屏，字高达 40mm，显示一目了然，尽显精美豪华外观。

VICTOR4000双钳数字相位伏安表适用于电力、石油化工、冶金、铁路、气象、工矿企业、科研院校、计量部门等。

二. 电气符号

	极其危险！操作者必须严格遵守安全规则，否则有电击危险，造成人身伤害或伤亡事故。
	危险！操作者必须严格遵守安全规则，否则有电击危险，造成人身伤害或伤亡事故。
	警告！必须严格遵守安全规则，否则造成人身伤害或设备损坏。
	交流（AC）
	直流（DC）
	双重绝缘

三. 技术规格

1. 基准条件和工作条件

影响量	基准条件	工作条件	备注
环境温度	23℃±1℃	-10℃~40℃	
环境湿度	40%~60%	<80%	
信号波形	正弦波	正弦波	$\beta = 0.05$
信号频率	50HZ±1HZ	45HZ~65HZ	
仪表工作电压	9V±0.1V	9V±1V	
外电场、磁场	应避免		
被测导线位置	被测导线处于钳口的近似几何中心位置		

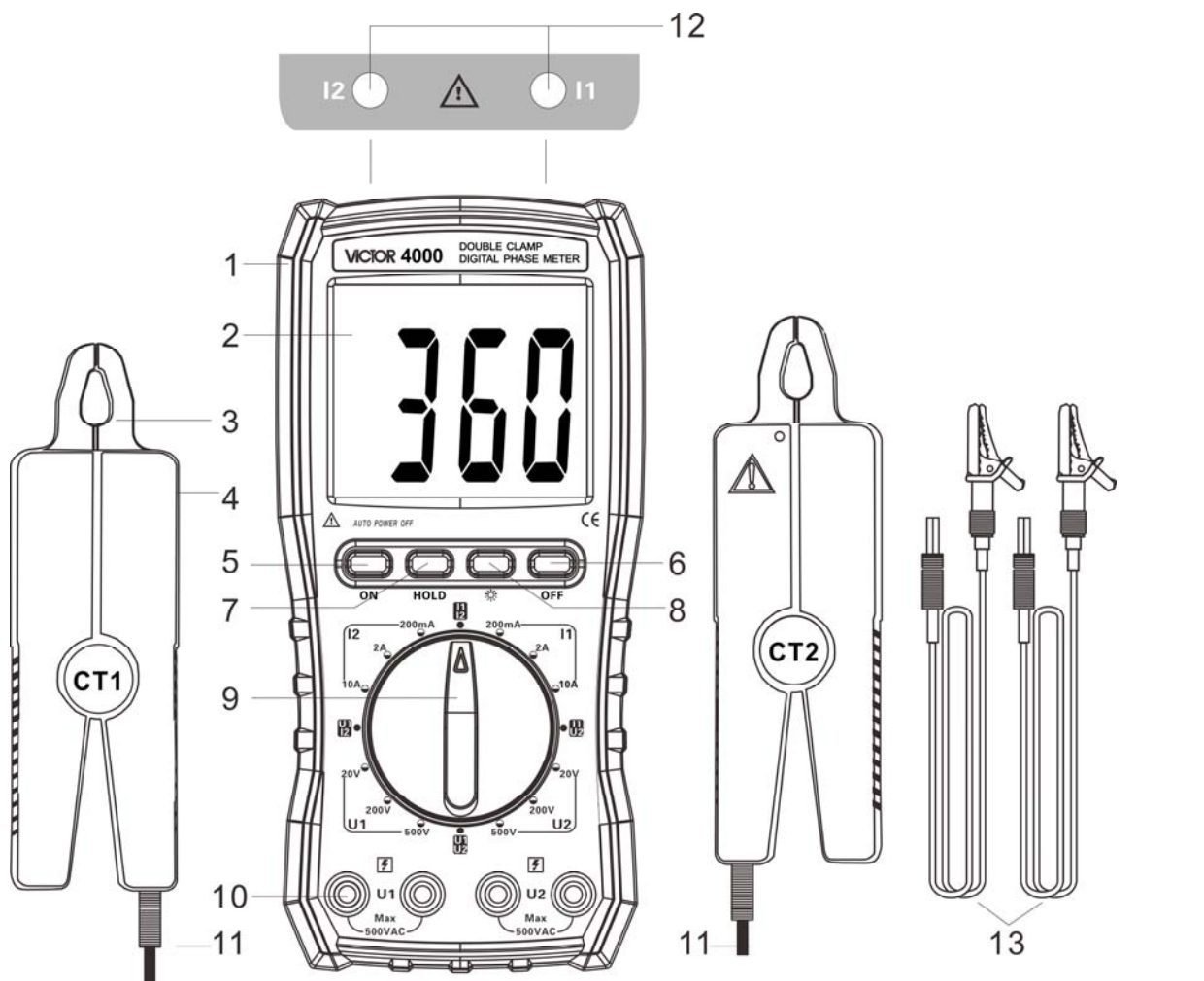
2. 一般规格

功 能	相位、交流电流、交流电压、交流漏电流、相序直接测试；变压器组别、感性、容性电路判别；功率因数、功率间接测试
电 源	DC9V 碱性干电池（1.5V AA×6）
功 耗	开启背光灯最大约 35mA, 电池连续工作约 40 小时
	关闭背光灯, 仪表耗电约 5mA, 电池连续工作约 300 小时
显示模式	LCD 显示, 背光功能, 适合昏暗场所
LCD 尺寸	70mm×62mm
LCD 显示域	64mm×54mm
仪表尺寸	长宽厚: 196mm×92mm×54mm
钳口尺寸	φ7.5mm×13mm
采样速率	约 3 次/秒
量 程	交流电压: 0~20V/200V/500V
	交流电流: 0~200mA/2A/10A
	相位: 0~360°
测量相位时 被测信号的 幅值范围	测 U1-U2 相位时: 30V~500V
	测 I1-I2 相位时: 10mA~10.00A
	测 U1-I2 或 I1-U2 相位时: 10V~500V、10mA~10.00A
数据保持	测试中按 HOLD 键保持数据, “ DH ” 符号显示
自动关机	开机约 15 分钟后, 仪表自动关机, 以降低电池消耗
电压检测	当电池电压低于 7.8V~8V 时, 电池电压低符号显示, 提醒更换电池
仪表质量	主机约 550g (带电池), 表钳约 170g×2, 测试线约 250g
测试线长度	1.5m
电流钳线长	1.5m
工作温湿度	-10℃~40℃; 80%Rh 以下
存放温湿度	-10℃~60℃; 70%Rh 以下
输入阻抗	测试电压各档输入阻抗为: 2MΩ
	测 U1U2 相位时电压输入阻抗为: 40KΩ
耐 压	仪表线路与外壳间耐受 1000V/50Hz 的正弦波交流电压历时 1 分钟; 两电压输入端之间能承受 500V/50Hz 的正弦波交流电压历时 1 分钟的试验
绝 缘	仪表线路与外壳之间、两电压输入端之间 ≥10MΩ
结 构	双重绝缘

3. 基准条件下基本误差及性能指标


类别	量程	分辨率	基本误差
电压	20V	0.01V	$\pm (1.2\%rdg+2dgt)$
	200V	0.1V	
	500V	1V	
电流	200mA	0.1mA	$\pm (1.0\%rdg+2dgt)$
	2A	1mA	
	10A	10mA	
相位	0~360°	1°	$\pm 3^\circ$

四. 仪表结构



- | | | |
|------------------|------------|---------------------|
| 1. 绝缘防振护套 | 2. LCD 显示器 | 3. 钳口 (Φ7.5mm×13mm) |
| 4. 电流钳 | 5. 开机 ON 键 | 6. 关机 OFF 键 |
| 7. 数据保持 HOLD 键 | 8. 背光灯键 | 9. 功能旋转开关 |
| 10. 电压输入插孔 (2 路) | 11. 电流钳引线 | 12. 电流钳输入孔 (2 路) |
| 13. 测试线 | | |

五. 操作方法

	使用前先仔细检查仪表所有部件是否有损坏,没有任何损坏才能使用。
	危险场所禁止使用本仪表
	按手册说明安装电池。


1. 开关机


按 ON 键开机, LCD 显示。按 OFF 键关机, 仪表开机约 15 分钟后会自动关机。


2. 数据保持/取消

按 HOLD 键可以保持显示数据或取消保持。


3. 背光灯控制

开机后, 按  键能控制背光灯, 适合于昏暗场所。

	有电, 危险! 必须由经培训并取得授权资格的人员操作, 操作者必须严格遵守安全规则, 否则有电击的危险, 造成人身伤害或设备损坏。
	危险! 不能用于测量超过 500V 的电压线路, 否则有电击危险, 造成人身伤害或设备损坏。
	危险! 不能用于测量超过 20A 的线路。否则有电击危险, 造成人身伤害或设备损坏。

	测试前, 必须先将功能旋转开关切换到对应的功能指示位置, 然后将测试线连接到仪表上, 再将测试线连接到被测测试线路中进行测试
	必须严格按照手册说明进行连线
	测试完毕后必须先将测试线撤离被测线路, 才能从仪表上拔出

4. 相位测量

	本仪表的相位测试关系: U1U2、I1I2、U1I2、I1U2, 每种关系测得的相位都为 1 路信号超前 2 路信号的相位。
	U1 红色电压插孔和 U2 红色电压插孔与卡钳上红点标记或箭头符号的起始端为同名端
	相位测试时电流输入钳夹的方向与钳夹上箭头符号一致
	对于 3 相线相位关系可以两两对应测试

(1) U1U2 的相位测试

将旋转开关旋至 U1U2 位置, 将红黑 4 条测试线连接到仪表的 U1、U2 电压输入插孔, 再将测试线对应接入 U1、U2 线路中, 测试显示值即为路

电压之间的相位，即 U2 滞后 U1 的相位角。

测试 **U1U2** 相位时，两路输入回路间完全隔离绝缘，避免了可能误接线造成被测线路短路而烧坏仪表。

(2) I1I2 的相位测试

将旋转开关旋至 **I1I2** 位置，将两个电流钳连接到仪表前端的 I1、I2 电流输入插孔，再将电流钳对应钳住 I1、I2 线路，测试显示值即为两路电流之间的相位。

(3) U1I2 的相位测试

将旋转开关旋至 **U1I2** 位置，红黑 2 条测试线连接到仪表的 U1 电压输入插孔，1 个电流钳连接到仪表前端的 I2 电流输入插孔，再将测试线与电流钳对应接入 U1、I2 线路，测试显示值即为电压和电流之间的相位。

(4) I1U2 的相位测试

将旋转开关旋至 **I1U2** 位置，1 个电流钳连接到仪表前端的 I1 电流输入插孔，红黑 2 条测试线连接到仪表的 U2 电压输入插孔，再将电流钳与测试线对应接入 I1、U2 线路，测试显示值即为电流和电压之间的相位。

5. 交流电流、漏电流测量

将旋转开关旋至 **I1** 的 10A 档，1 个电流钳连接到仪表前端的 I1 电流输入插孔，再用电流钳钳住被测线路，测试显示值即为被测电路中的电流或漏电流，若被测试电流比较小，可以选择较小的档位再进行测试，以提高测试的准确性。也可以将旋转开关旋至 **I2** 的适当量限，用 I2 路测试电流或漏电流。注意旋转开关所处 I1、I2 的位置与电流钳 I1、I2 的输入插孔必须对应。

6. 交流电压测量

将旋转开关旋至 **U1** 的 500V 量程，红黑 2 条测试线连接到仪表的 U1 电压输入插孔，再将测试线接入被测试线路，测试显示的值为被测线路的电压，若被测试电压比较小，可以选择较小的档位再进行测试，以提高测试的准确性。也可以将旋转开关旋至 **U2** 的适当量限，用 U2 路测试电压。注意旋转开关所处 U1、U2 的位置与电压 U1、U2 的输入插孔必须对应。

7. 感性、容性电路判别

将旋转开关旋至 **U1I2** 位置，将电路电压输入 U1 插孔，电路电流输入 I2 插孔，若相位显示在 $0^{\circ} \sim 90^{\circ}$ 范围，则被测负载为感性，若相位显示在

270°~360°范围，则被测负载为容性。

8. 三相电压相序测量


(1) 三相三线制相序判别


旋转开关旋至 **U1U2** 位置，用测试线将 A 相接入 U1 红色插孔，B 相同时接入 U1 及 U2 的黑色插孔，C 相接入 U2 的红色插孔。这时若测得的相位值为 300° 则为正相序；若测得的相位值为 60°，则为负相序。

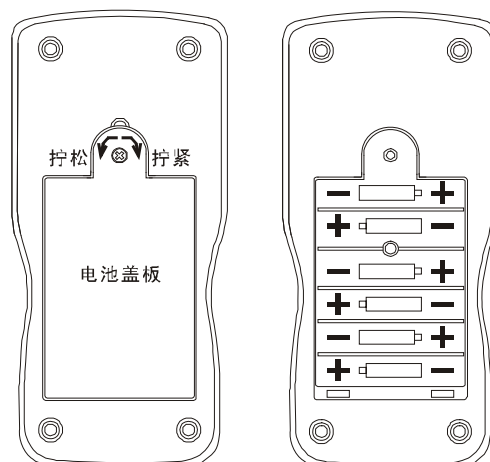
(2) 三相四线制相序判别

旋转开关旋至 **U1U2** 位置，用测试线将 A 相接入 U1 红色插孔，B 相接入 U2 红色插孔，零线同时接入 U1 及 U2 的黑色插孔。若相位显示为 120° 左右，则为正相序；若相位显示为 240° 左右，则为负相序。

六. 电池更换

	请注意电池极性，必须按正确的极性安装，否则损坏仪表
	危险场所严禁更换电池
	必须使用合格的碱性干电池（1.5V AA×6）
	不允许新旧电池混用

1. 当仪表电源电压低于 7.8V~8V 时，显示 “” 符号，表示电池电量不足，请及时更换电池，参见下图。
2. 按 OFF 键关机。
3. 用十字螺丝刀拧松电池盖板上的一枚螺丝，打开电池盖板。
4. 取出旧电池，换上新电池，请注意电池极性。
5. 盖上电池盖板，拧紧螺丝。
6. 按 ON 键开机，确认电池是否更换成功，否则从第 2 步重新操作。
7. 长时间不使用仪表请取出电池。



七. 其他说明及注意事项

1. 电流钳的专用性

每台仪表的两把电流钳专用于本台仪表，不能换到另一台仪表使用。

电流钳严防摔碰，钳口平面必须保持光洁，完全闭合测试才可靠。

2. 电流钳的保养

电流钳使用完毕后，应及时将钳口平面的尘埃除尽，不能用粗糙物或腐蚀剂清洁钳口平面，最好用软布加润滑剂（如：WD-40 润滑剂）轻轻擦拭。

3. 测量前，应先予预热 3~5 分钟以保证测量精度。

4. 本仪表供二次回路和低压回路检测，不能用于测量高压线路中的电流，以预防触电。

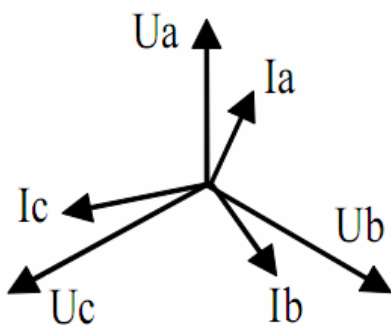
5. 三相四线(三相负载平衡时的相位):

相位关系	相位值	相位关系	相位值
Ua-Ub	120°	Ia-Ib	120°
Ub-Uc	120°	Ib-Ic	120°
Uc-Ua	120°	Ic-Ia	120°

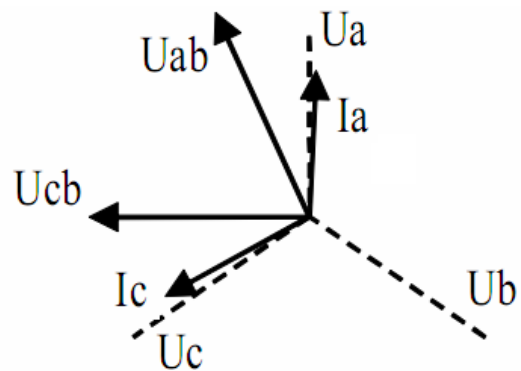
6. 三相三线(三相负载平衡时的相位):

相位关系	相位值	相位关系	相位值
Uab-Ucb	300°	Ia-Ic	240°
Uab-Ia	30°	Ucb-Ic	330°


7. 三相四线向量图与三相三线向量图:



三相四线向量图



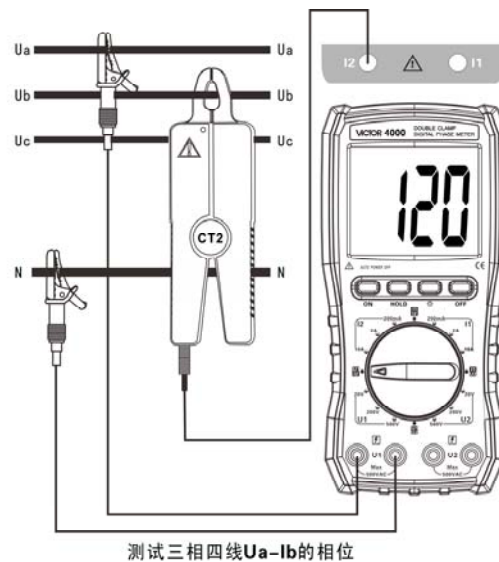
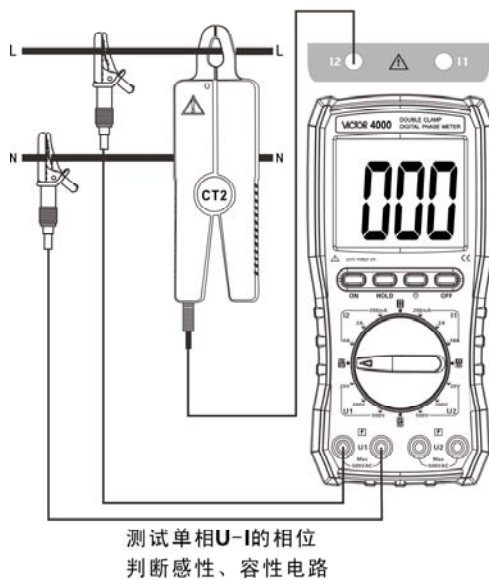
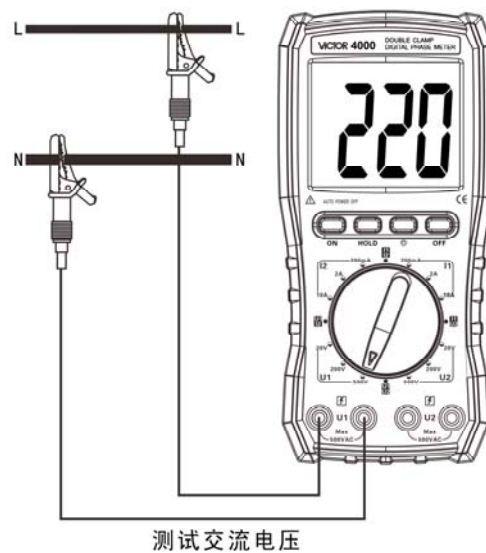
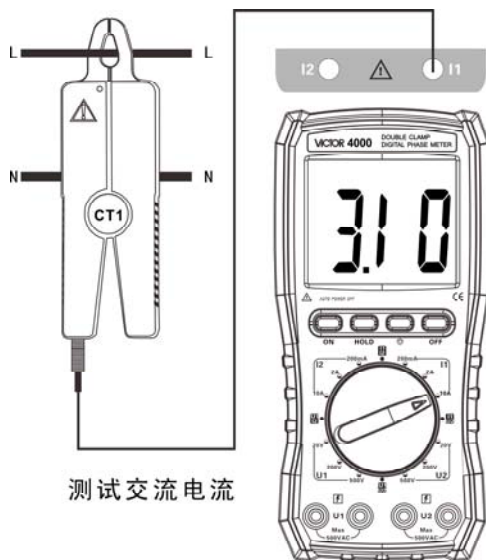
三相三线向量图

	<p>若电流钳方向接反或电流线接反所显示相位值会相差 180°，即在以上标准值基础上增加 180°</p>
-------------------------------------------------------------------------------------	-------------------------------------------------------

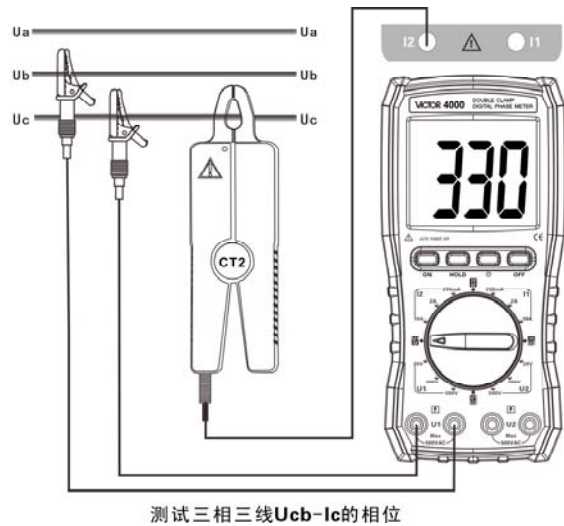
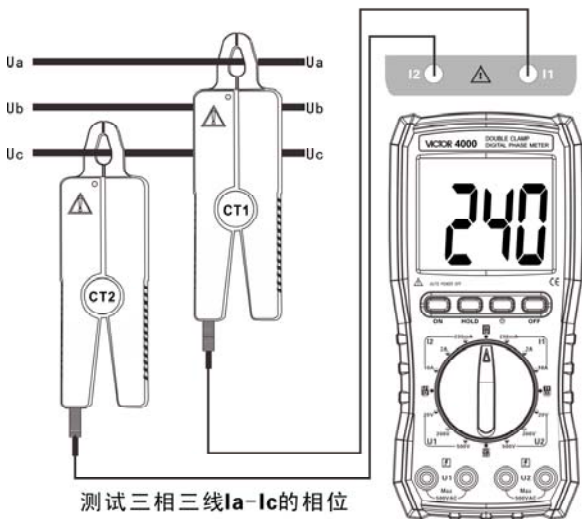
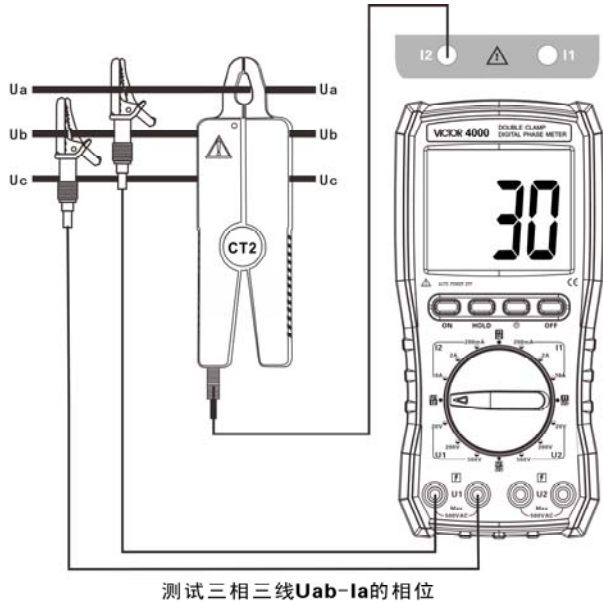
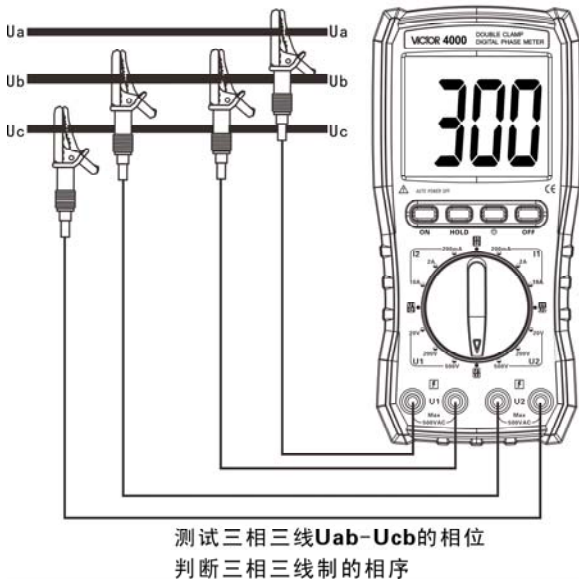
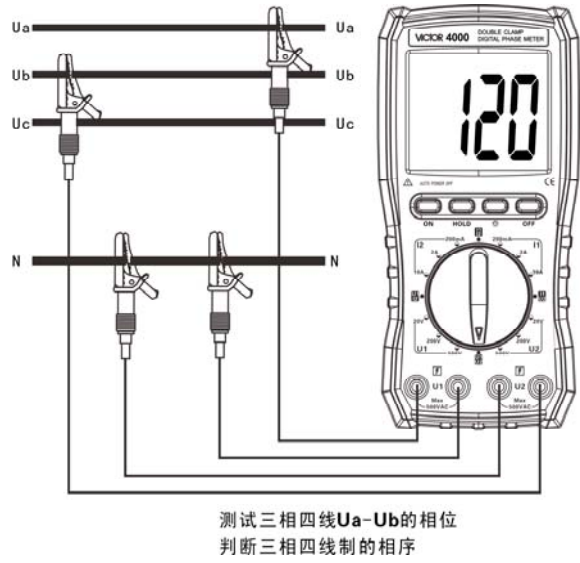
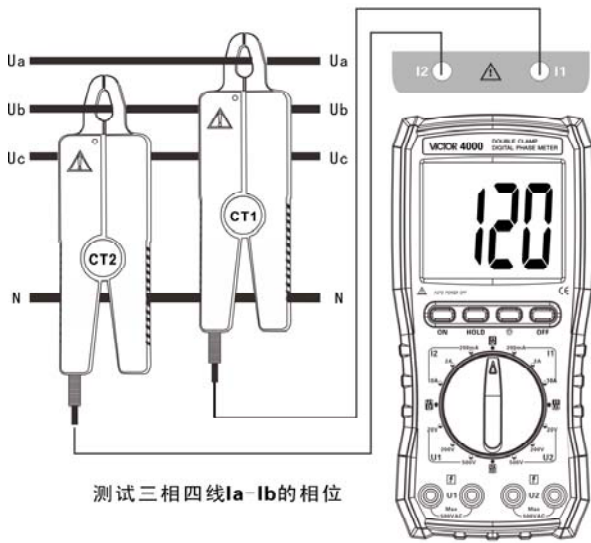
八. 配置清单

主机	1 台
仪表箱	1 个
电流钳	2 把
测试线	4 条（红黑各 2 条）
电池	6 节（碱性干电池：1.5V AA）
说明书	1 本
保修卡	1 份
合格证	1 份

附：测试接线参考图：



测试接线参考图（续）



销售商：深圳市驿生胜利科技有限公司
地 址：深圳市福田区泰然六路泰然大厦D座16楼
电 话：4000 900 306
(0755) 82425035 82425036
传 真：(0755) 82268753
<http://www.china-victor.com>
E-mail:victor@china-victor.com

生产制造商：西安北成电子有限责任公司
地 址：西安市泾河工业园北区泾园七路
电 话：029-86045880
执行标准：JBT 9287-1999

