



PS No.	PS-018-2018-013
Version	00
Date	2018/8/28

继电器规格书

RELAY SPECIFICATION

品名/Product Description RB-212DF6
零件编号/Part Number
客户名/Customer

客户批准/Customer Approval

盖章处/STAMPING AREA

发行批准 / Issued by			
编制	审核	安规会签	批准
余艳		吴金生	

继电器规格书 Relay Specification	型号 Type	RB-212DF6	产品编号 Part Number	
1 <u>零件清单/PARTS LIST</u>				
No.	零件名 Part	材质 MATERIAL	型号/处理方式 TYPE/TREATMENT	UL FILE No. FLAME CLASS
1	骨架 Bobbin	PBT	5010GN6-30 M8X	E53664
2	外壳 Case	PBT	RG301 4130	E171666 E345326
3	基座 Base	PBT	RG301 4130	E171666 E345326
4	推片 Card	LCP PBT	R850 RG301	E171666 E171666
5	铁芯 Core	铁 Steel	镀镍 Nickel Plated	
6	衔铁 Armature	铁 Steel	镀镍 Nickel Plated	
7	挂钩 Hinge	铜合金 Cu Alloy		
8	M接点 M Contact	银合金 Ag Alloy		
9	可动接点 C Contact	AgSn02		
10	B接点 B Contact	AgSn02		
11	B端子 B Terminal	铜合金 Cu Alloy		
12	M端子 M Terminal	铜合金 Cu Alloy		
13	C端子 C Terminal	铜合金 Cu Alloy		
14	可动弹片 S.C.C	铜合金 Cu Alloy		
15	线圈端子 Coil Terminal	铜合金 Cu Alloy	镀锡 Solder Coated	
16	线材 Wire	聚氨脂漆包圆铜线 Polyurethane copper wire	3UEW 155(F Class)	E164502 E234867
17	胶水 Sealing Resin	环氧树脂 Epoxy		
18	UV胶 UV Glue			

PS No.:

PS-018-2018-013

Ver

00

继电器规格书 Relay Specification	型号 Type	RB-212DF6	产品编号 Part Number	
<p>2. <u>性能/SPECIFICATIONS</u></p> <p>2.1 <u>驱动部分/COIL SPECIFICATIONS</u></p> <p>2.1.1 额定电压 12 VDC (在20℃时) Rated Coil Voltage 12 VDC at 20℃</p> <p>2.1.2 额定功率 0.4 W (在20℃时) Nominal Power 0.4 W at 20℃</p> <p>2.1.3 线圈电阻 360 Ω±10% (在20℃时) Coil Resistance 360 Ω±10% (at 20℃)</p> <p>2.1.4 额定电流 33.3 mA±10% (在20℃时) Nominal Current 33.3 mA±10% (at 20℃)</p> <p>2.1.5 吸合电压 9 VDC以下 (在20℃时) Operate Voltage 9 VDC Max. at 20℃</p> <p>2.1.6 释放电压 0.6 VDC以上 (在20℃时) Release Voltage 0.6 VDC Min. at 20℃</p> <p>2.1.7 最大连续施加电压 15.6 VDC Max. 130%额定电压 Max Power 15.6 VDC Max. 130% of Nominal</p> <p>2.2 <u>开关部/CONTACT SPECIFICATION</u></p> <p>2.2.1 开关类型 双刀转换型 Contact Configuration 2 Form C</p> <p>2.2.2 接点规格 N.C. 8 A 277VAC (阻性负载) Contact Rating N.O. 8 A @277VAC (Resistive) N.C. 4 A 277VAC (阻性负载) N.C. 4 A @277VAC (Resistive)</p> <p>2.2.3 接触电阻 100 mΩ 以下, (初期值, DC 6V/1A条件下) Contact Resistance 100 mΩ Max. @ Initiate, DC 6V/1A 500 mΩ 以下, (寿命试验后, DC 6V/1A条件下) 500 mΩ Max. @ After Life, DC 6V/1A</p> <p>2.2.4 吸合时间 20 ms 以下 (额定电压下) Operate Time 20 ms Max. @ Rated Voltage</p> <p>2.2.5 释放时间 10 ms 以下 (施加额定电压后断开时) Release Time 10 ms Max. @ Rated Voltage</p> <p>2.2.6 最大动作频率 300 次/分 (无负载) Max. Switching Rate 300 ops./min. (no load). 6 次/分 (额定负载) 6 ops./min. (Rated load)</p>				PS No.:
				PS-018-2018-013
				Ver
				00

继电器规格书 Relay Specification	型号 Type	RB-212DF6	产品编号 Part Number	
2.3 特性/GENERAL SPECIFICATION				
2.3.1 绝缘电阻 Insulation Resistance		1000 MΩ以上 (500VDC) 1000 MΩ Min@500VDC		
2.3.2 介质耐压 Dielectric Strength		1000 VAC/分钟(接点间) 2500 VAC/分钟(异极接点间) 5000 VAC/分钟(线圈/接点间)		
		1000 VAC@50/60Hz 1 min.(Between Open Contacts)		
		2500 VAC@50/60Hz 1 min.(Between Open Contacts)		
		5000 VAC@50/60Hz 1 min.(Between Coil and Contacts)		
2.3.3 电气寿命 Electrical Life		1X10 ⁵ 次以上 1X10 ⁵ Cycle Min. @ Rate Load.		
2.3.4 机械寿命 Mechanical Life		1X10 ⁶ 次以上 (无负载) 1X10 ⁶ Cycle Min. @no load		
2.3.5 使用环境温度 Temperature		-40~85 °C (无凝结时) -40~85 °C @no condensation		
2.3.6 使用环境湿度 Humidity		20~85% RH (无凝结时) 20~85% RH @no condensation		
2.3.7 抗振动 Vibration	耐久 Mechanical	10~55 Hz, 双振幅 1.5mm 10 to 55 Hz, 1.5mm double amplitude		
	误动作 Operational	10~55 Hz, 双振幅1.5mm 10 to 55 Hz, 1.5mm double amplitude		
2.3.8 抗冲击 Shock	耐久 Mechanical	980 m/s ² Min (约100G) 980 m/s ² Min (100G approximately)		
	误动作 Operational	98 m/s ² Min (约10G) 98 m/s ² Min (10G approximately)		
2.3.9 重量 Weight		14 克 14 g		
2.3.10 焊锡条件 Solder ability		5s @ 260°C (波峰焊) 5s @ 260°C (wave soldering)		
2.4 端子性能/TERMINAL CHARACTERISTICS				
2.4.1 端子强度 Terminals strength		5牛/10秒, 任意方向静态压力, 无异常, 但端子弯曲可以 5N 10s, There shall be no abnormalities. (The curving of the terminal shall be acceptable)		
2.4.2 可焊性 Terminal solderbility		260±5°C 5s, 端子头部3mm部分90%以上的面积有锡覆盖 (无铅焊锡) 260±5°C 5s, In Case of lead lead free solder, 90% of the dipped portion shall be solderd.		
2.4.3 耐热性 Soldering Heat Resistance		10s 260°C或3s 350°C, 端子头部3mm浸入锡中, 无异常发生 10s @ 260°C or 3s @ 350°C, There shall be no abnormalities. (wave soldering)		

PS No.:

PS-018-2018-013

Ver

00

继电器规格书 Relay Specification	型号 TYPE	RB-212DF6	产品编号 Part Number
-------------------------------	------------	-----------	---------------------

PS No.: PS-018-2018-013
Ver 00

2.5 安全规格/SAFETY REQUIREMENTS

2.5.1 UL规格认定 (UL & C-UL)
UL (UL & C-UL)

档案号: E345228
File No.:



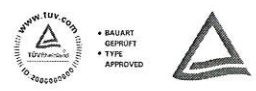
2.5.2 CQC标志认证
CQC

证书编号: CQC12002086471
Certificate No.: CQC16002139595



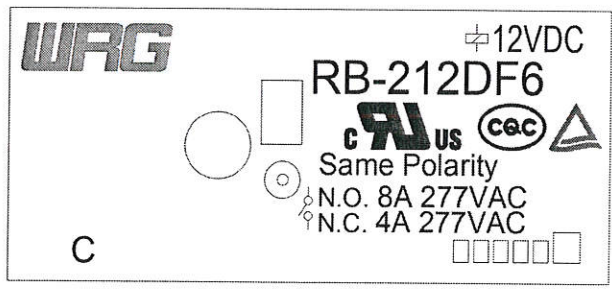
2.5.3 TUV规格认定
TUV

证书号 R50249912
Certificate No.



2.5.4 产品符合ROHS和REACH要求。
The product meets the requirements of ROHS & REACH.

3. 捺印图/Mark Layout



印字方式: 激光印字
Printing: laser printing.

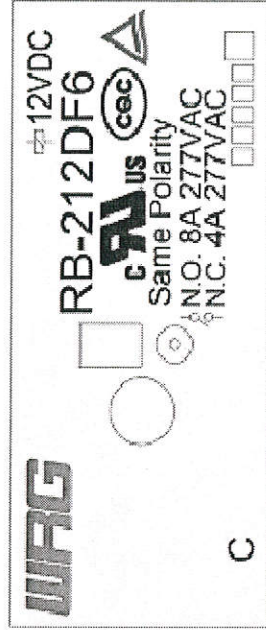
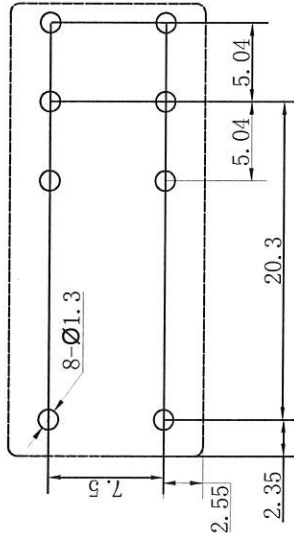
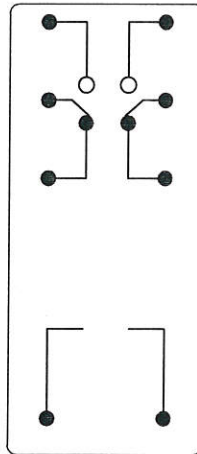
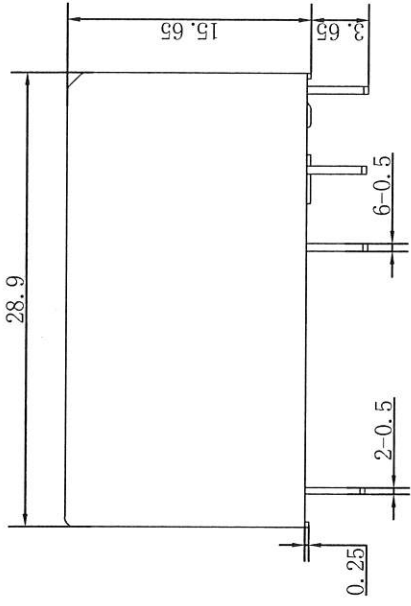
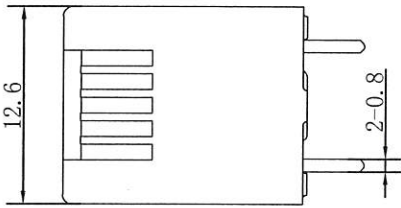
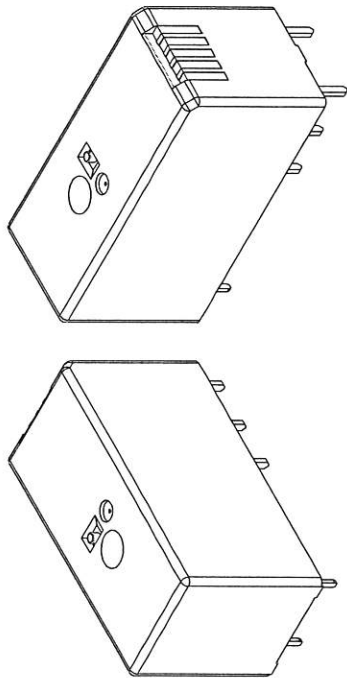
Batch No. Identification:

H □ □ □ □ □
1、Manufactory:
Blank: Shenzhen; H: Huangshan
2、Year
The last two digits of the year.
3、Week
Production of the current week.
4、Lot No.
(A,B,C,.....Z) OR (AA,BB,CC,.....ZZ)

注:
仅供参考.
For reference only.

注/Remark
以中文版为准, 英文版仅供参考。
Chinese version is the standard one, English version is only for information.

结束/<END>



型号	RB-2P	首版制图日期		承认	检图	制图	名称
		2018.04.26	2018.04.26				
		作图日期					
<1	±0.2	2018.04.26					C型 (5mm)
1-5	±0.3	比例		版本	图号		
>5	±0.4	1:1		V1.0	U-001-09		
				页数			
				1/1			

