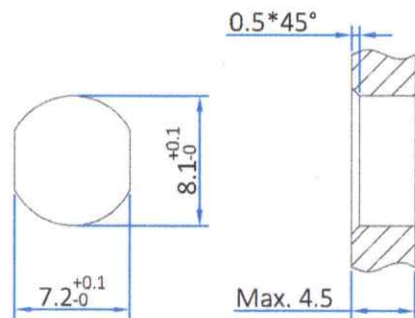
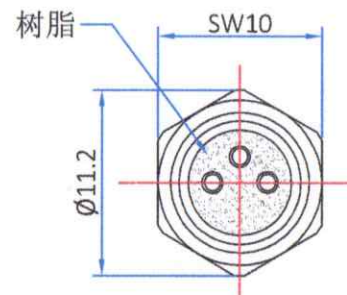
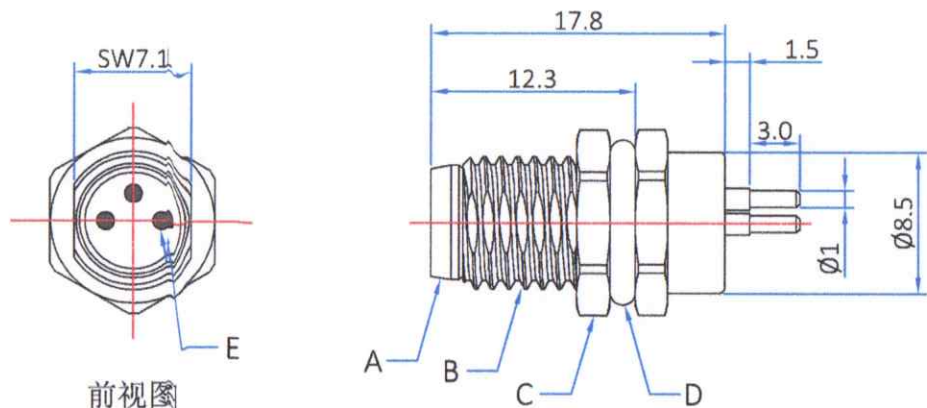
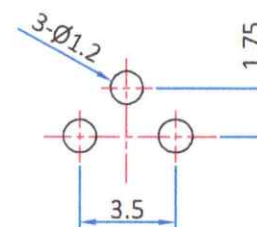




版本	描述	变更编号	日期
A	首次发行	---	2023/08/28



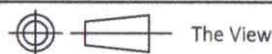
建议面板开孔尺寸



建议PCB开孔尺寸

说明

1. 额定电压: 60V
2. 额定电流: 3A
3. 防水等级: IP67
4. 温度范围: -25~+80°C



单位 mm 页码 1/1
unit page

dosinconn DOSIN INDUSTRIAL(HK)CO.,LTD Web: http://www.dosinconn.com
江门市德索连接器有限公司 Dosin2005@dosin-china.com
 Jiangmen Dosin Connector Co., LTD Tel: (0086)769-81153906
 Fax: (0086)769-81875836

图号 Drawing NO

料号 Part Number DS869MPS0435

产品名称 Product name M8 3PIN 面板式公前锁PCB

文件保密 File security
 This drawing shall not be copied, circulated or used for other purposes without permission.
 本图纸未经允许, 不可复制、外传或它用

未注公差 Unmarked tolerance

零部件 Parts	线性 Line
X. ±0.5	≤10 ±1
X.X ±0.20	10~50 ±1.5
X.XX ±0.10	>50 ±4%

绘图 Draw drawing

审核 Check

客户确认 Customer confirmation

扶刘

扶刘

角度 angle ±3°

E	Pin针	黄铜	镀金	3PCS
D	M8 外部O型圈	橡胶	黑色	1PCS
C	M8*1.0锁板牙	黄铜	镀镍	1PCS
B	M8 公前锁外壳	黄铜	镀镍	1PCS
A	M8 面板式3P 公胶芯	PA66	黑色	1PCS
No.	规格/描述	材质	外观处理	数量/单位

A B C D E F G