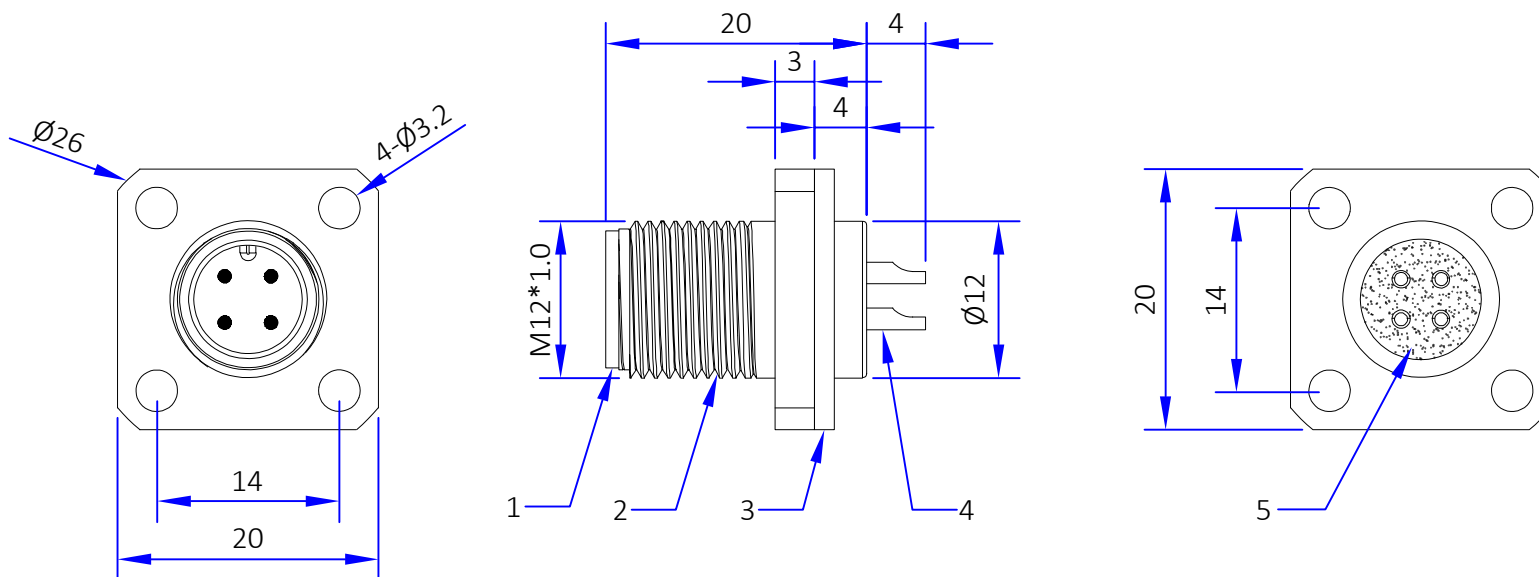


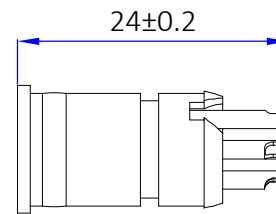


版本	描述	绘制	日期	核准
A	首次发行	Fu Liu	2022/12/15	\



技术参数:

1. 额定电压: 250V
2. 额定电流: 4A
3. 绝缘阻抗: $\geq 100M\Omega$
4. 接触阻抗: $\leq 5m\Omega$



压针高度

5	2002001	环氧树脂	树脂	黑色	2g
4	3001315	M12 面板式1.0mm焊杯外露式公针	黄铜	镀金	4PCS
3	2008012	M12 方形法兰垫片	硅胶	镀镍	1PCS
2	3004068	M12 方形法兰盘外壳	氟胶	黑色	1PCS
1	2001302	M12 A-Code 4Pin 面板式公胶芯	PA66+GF	黑色	1PCS
NO	物料编码	物料描述	材质	外观处理	用量

公差	X. ± 0.20	DOSIN INDUSTRIAL(HK)CO.,LTD 东莞市德索五金电子有限公司 Dongguan Dosin Hardware Electronics Co.,Ltd.	Web: http://www.dosinconn.com dosin2005@dosin-china.com Tel: (0086)769-81153906 Fax: (0086)769-81875836
	X.X ± 0.10		
	X.XX ± 0.05		
	Angular $\pm 5^\circ$		
视图		品名: M12 A-Code 4Pin 面板式法兰盘焊杯外露	
单位	mm	料号: DS869MCS0120	版本 A
比例	1 : 1	客户料号: RHT-634-1185-4P	页码: 1 OF 1