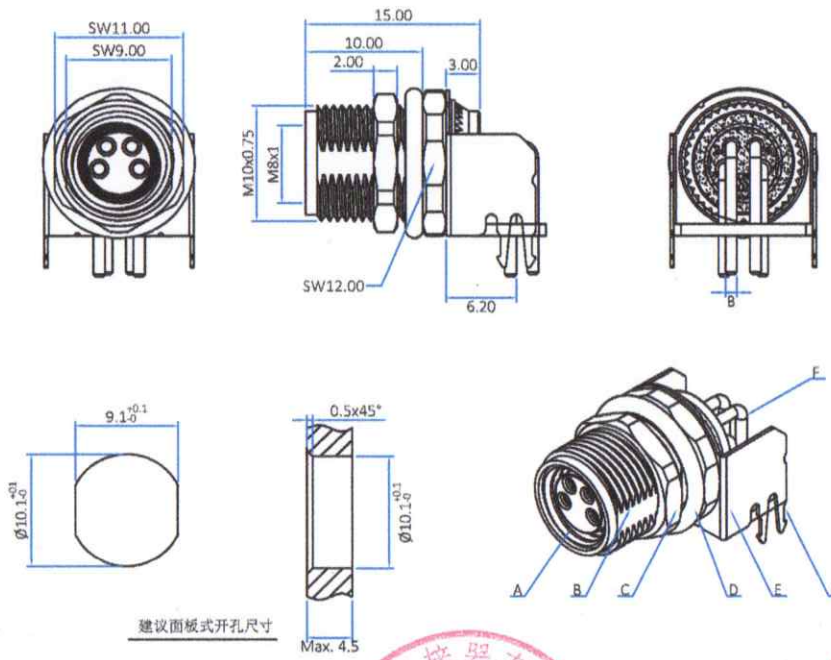
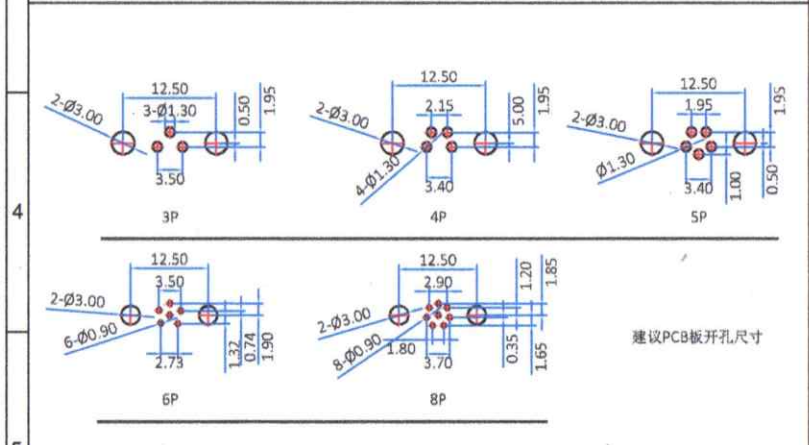
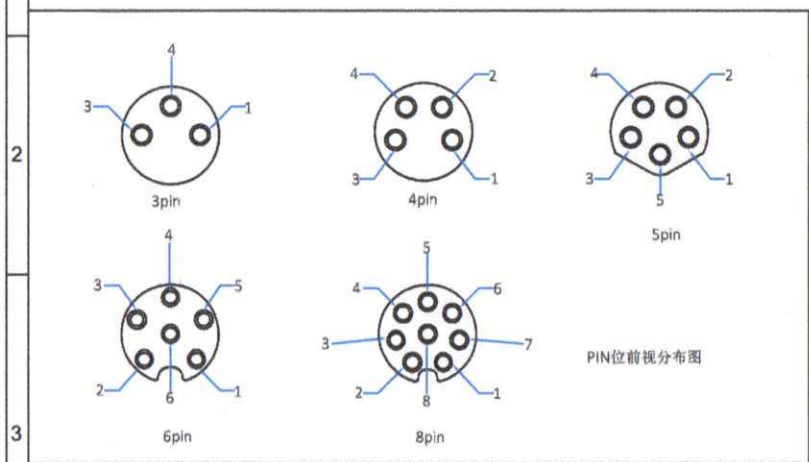




版本	描述	变更编号	日期
A	首次发行	---	2023/10/06
B			



B:  
2~5pin:Ø1mm  
6~8pin:Ø0.6mm

技术特性  
 温度范围: -25°C~+80°C  
 额定电压: 3~4PIN:60V/5~8PIN: 30V  
 额定电流: 3~5PIN:3A/6~8PIN: 1.5A  
 防护等级: IP67  
 插拔次数: ≥500次



G	挡板	PA66	黑色	1PCS
F	pin针	黄铜	镀金	3~8PCS
E	屏蔽抓	黄铜	镀金	1PCS
D	防水圈	橡胶	黑色	1PCS
C	螺母	黄铜	镀镍	1PCS
B	外壳	黄铜	镀镍	1PCS
A	胶芯	PA66	黑色	1PCS
No.	规格/描述	材质	外观处理	数量/单位

The View 单位 mm 比例 1:1 unit SCALE		<b>dosinconn</b> DOSIN INDUSTRIAL(HK)CO.,LTD <b>江门市德索连接器有限公司</b> Jiangmen Dosin Connector Co., LTD Web: <a href="https://www.dosinconn.cn/">https://www.dosinconn.cn/</a> Mailbox: sale@dosin.cn Tel: (0086)769-81153906	
图号 Drawing NO		料号 Part Number	产品名称 Product name
文件保密 File security This drawing shall not be copied, circulated or used for other purposes without permission. 本图纸未经允许, 不可复制、外传或它用		未注公差 Unmarked tolerance 零部件 Parts X. ±0.30 X.X ±0.20 X.XX ±0.10 角度 angle ±3°	绘图 Draw drawing 文泽明 审核 Check 客户确认 Customer confirmation

A B C D E F G