

EG2224 芯片数据手册

带比较器全桥驱动芯片

版本变更记录

版本号	日期	描述
V1.0	2022 年 12 月 18 日	EG2224 芯片数据手册初稿

目 录

1. 特性	1
2. 描述	1
3. 应用领域	1
4. 引脚	2
4.1 引脚定义	2
4.2 引脚描述	3
5. 结构框图	4
6. 典型应用电路	5
7. 电气特性	5
7.1 极限参数	5
7.2 典型参数	6
7.3 开关时间特性波形图	7
8. 应用设计	8
8.1 VCC 端电源电压	8
8.2 输入逻辑信号要求和输出驱动器特性	8
8.3 自举电路	10
9. 封装尺寸	11
9.1 SSOP24 封装尺寸	11

EG2224 芯片数据手册 V1.0

1. 特性

- 高端悬浮自举电源设计，耐压可达 600V
- 内部带两路独立的比较器
- 适应 5V、3.3V 输入电压
- 最高频率支持 500KHZ
- VCC 和 VB 端欠压关断输出
- 输出电流能力 $I_{O+/-} 0.3A/0.6A$
- \overline{SD} 低电平关闭 H0 和 L0 输出
- 过流保护功能，高电平关闭 H0、L0 输出
- 外围器件少
- 封装形式：SSOP24
- 无铅无卤符合 ROHS 标准

2. 描述

EG2224 是一款高性价比带两个路比较器功能的全桥驱动专用芯片，内部集成了逻辑信号输入处理电路、 \overline{SD} 控制电路、欠压关断电路、闭锁电路、电平位移电路、脉冲滤波电路及输出驱动电路。

EG2224 高端的工作电压可达 600V，低端 VCC 的电源电压范围宽 10V~20V，静态功耗低。该芯片具有闭锁功能防止输出功率管同时导通，输入通道 IN1 和 IN2 内建了 250K 下拉电阻，在输入悬空时使上、下功率 MOS 管处于关闭状态，输出电流能力 $I_{O+/-} 0.3/0.6A$ ，采用 SSOP24 封装。

3. 应用领域

- 逆变电源
- 变频水泵控制器
- 开关电源
- 电动车控制器
- 无刷电机驱动器

4. 引脚

4.1 引脚定义



图 4-1. EG2224 管脚定义

4.2 引脚描述

引脚序号	引脚名称	I/O	描述
1	IN1	I	逻辑输入控制信号，控制输出 MOS 管的导通与截止 “0”对应 LO 高电平，HO 低电平。 “1”对应 HO 高电平，LO 低电平。
2	$\overline{SD1}$	I	逻辑输入信号低电平有效，强行使 L01、H01 输出低电平。
3	IN2	I	逻辑输入控制信号，控制输出 MOS 管的导通与截止 “0”对应 LO 高电平，HO 低电平。 “1”对应 HO 高电平，LO 低电平。
4	$\overline{SD2}$	I	逻辑输入信号低电平有效，强行使 L02、H02 输出低电平。
5	COMP02	O	比较器 2 的输出端
6	COMP01	O	比较器 1 的输出端
7	CINN1	I	比较器 1 的负端
8	CINP1	I	比较器 1 的正端
9	CINN2	I	比较器 2 的负端
10	CINP2	I	比较器 2 的正端
11	VCC	P	芯片工作电源输入端，电压范围 10V-20V，外接一个高频旁路电容能降低芯片输入端的高频噪声
12	GND	P	低端的地
13	L02	O	输出控制低端 MOS 功率管的导通与截止
14	L01	O	输出控制低端 MOS 功率管的导通与截止
15	NC		悬空
16	NC		悬空
17	VS2	P	高端悬浮地端
18	H02	O	输出控制高端 MOS 功率管的导通与截止
19	VB2	P	高端悬浮电源
20	NC		悬空
21	NC		悬空
22	VS1	P	高端悬浮地端
23	H01	O	输出控制高端 MOS 功率管的导通与截止
24	VB1	P	高端悬浮电源

5. 结构框图

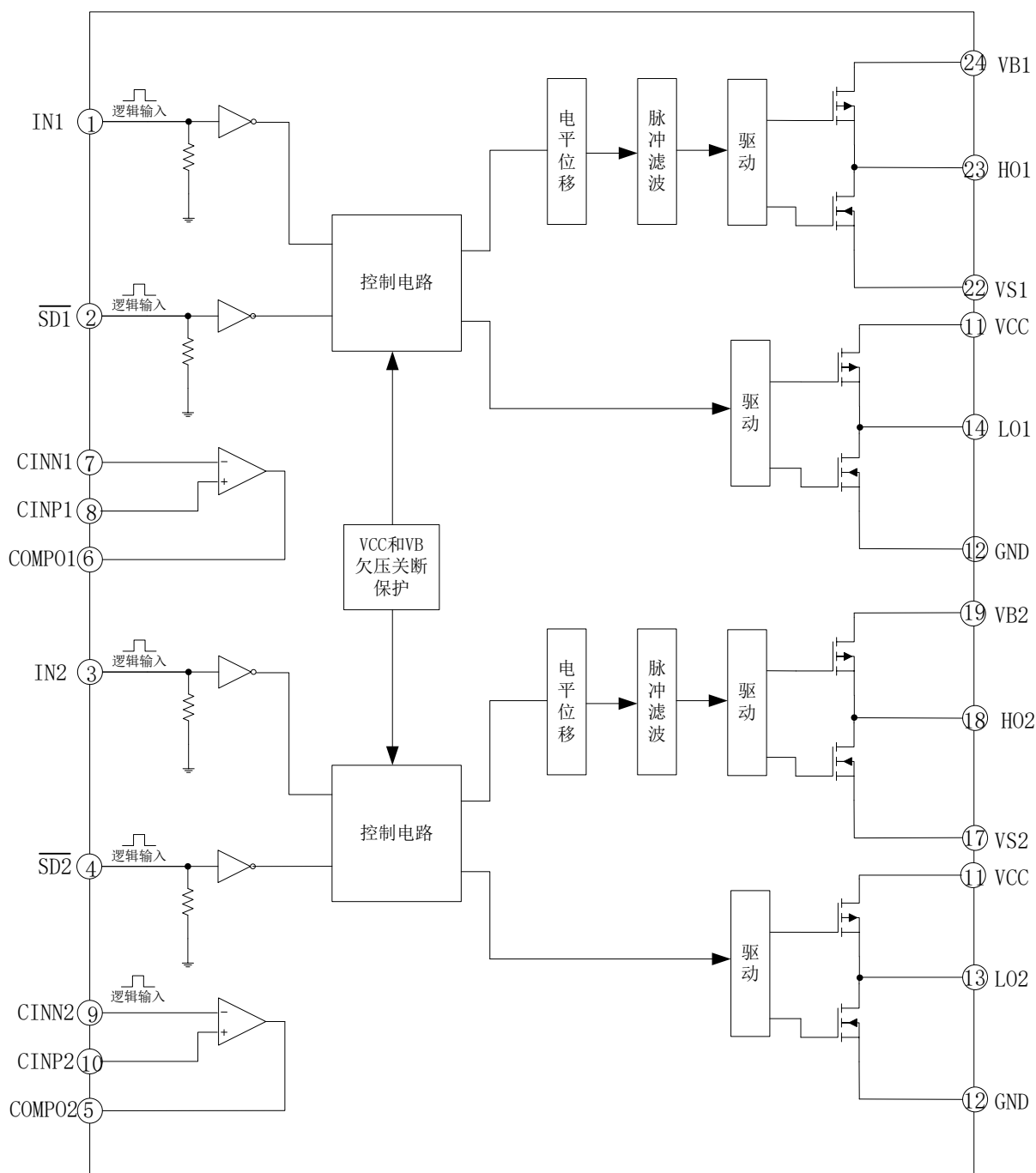


图 5-1. EG2224 内部电路图

6. 典型应用电路

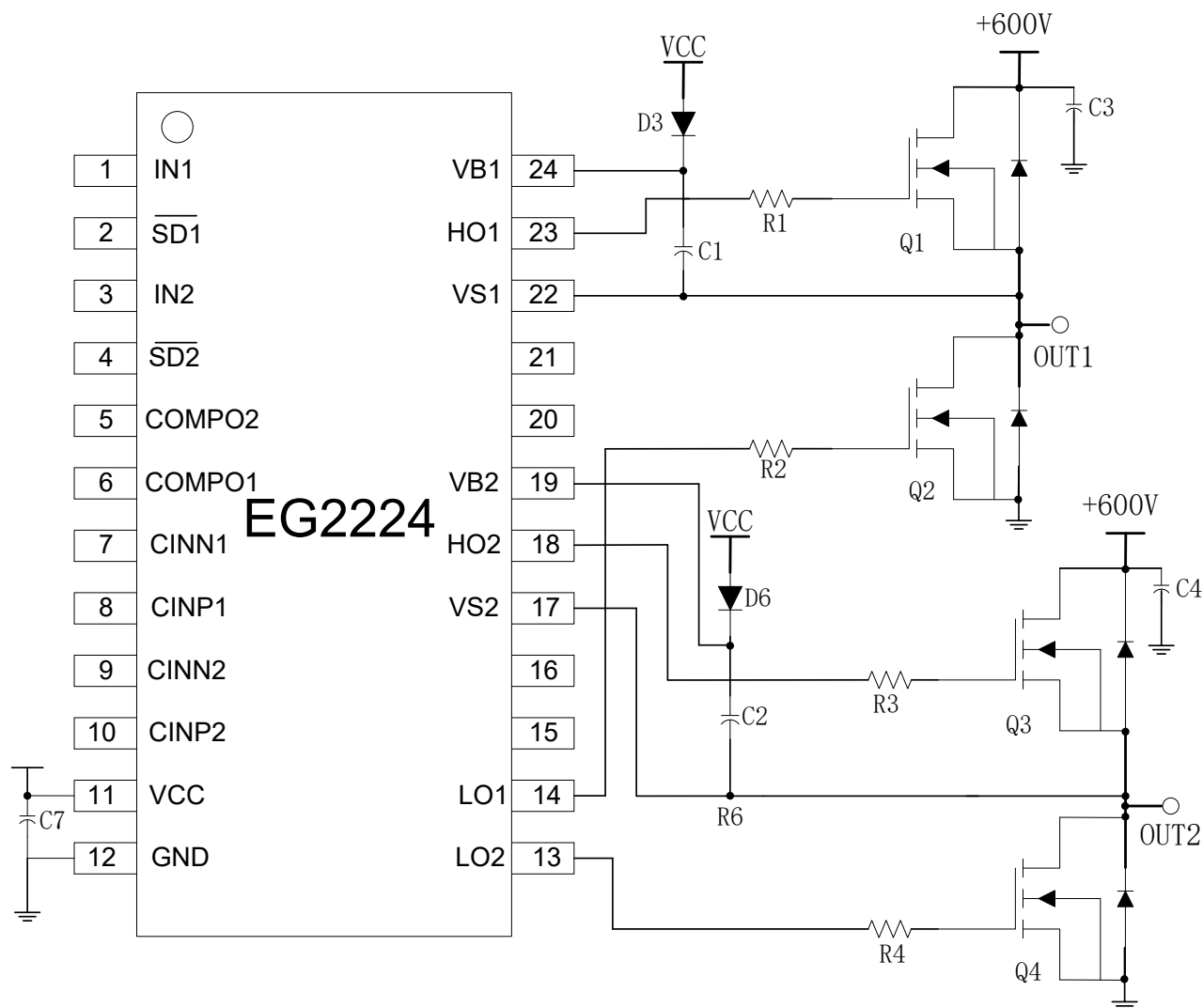


图 6-1. EG2224 典型应用电路图

7. 电气特性

7.1 极限参数

无另外说明，在 $T_A=25^{\circ}\text{C}$ 条件下

符号	参数名称	测试条件	最小	最大	单位
VB1, VB2	自举高端 VB 电源	-	-0.3	600	V
VS1, VS2	高端悬浮地端	-	VB-25	VB+0.3	V
HO1, HO2	高端输出	-	VS-0.3	VB+0.3	V
LO1, LO2	低端输出	-	-0.3	VCC+0.3	V

VCC	电源	-	-0.3	25	V
IN1 IN2	逻辑信号输入电平	-	-0.3	VCC+0.3	V
CINN CINP	逻辑信号输入电平	-	-0.3	VCC+0.3	V
\overline{SD}	逻辑信号输入电平	-	-0.3	VCC+0.3	V
TA	环境温度	-	-40	125	°C
Tstr	储存温度	-	-55	150	°C
TL	焊接温度	T=10S	-	300	°C

注：超出所列的极限参数可能导致芯片内部永久性损坏，在极限的条件长时间运行会影响芯片的可靠性。

7.2 典型参数

无另外说明，在 TA=25°C，Vcc=15V，负载电容 CL=1nF 条件下

参数名称	符号	测试条件	最小	典型	最大	单位
电源	Vcc	-	10	15	20	V
静态电流	Icc	输入悬空，CIN=0， CIP=1	60	190	400	uA
输入逻辑信号高 电位	INH	所有输入控制信号	2.5	-	-	V
输入逻辑信号低 电位	INL	所有输入控制信号	-0.3	0	1.0	V
VCC 电源欠压关断特性						
Vcc 开启电压	Vcc (on)	-	7.4	8.4	9.4	V
Vcc 关断电压	Vcc (off)	-	6.9	7.9	8.9	V
VB 电源欠压关断特性						
VB 开启电压	VB(on)	-	6.8	7.8	8.8	V
VB 关断电压	VB (off)	-	6.3	7.3	8.3	V
低端输出 LO 开关时间特性						
开延时	Ton	见图 7-1	-	700	900	nS
关延时	Toff	见图 7-1	-	170	300	nS
上升时间	Tr	见图 7-1	-	70	170	nS
下降时间	Tf	见图 7-1	-	35	90	nS

高端输出 HO 开关时间特性						
开延时	T_{on}	见图 7-2	-	700	900	nS
关延时	T_{off}	见图 7-2	-	170	300	nS
上升时间	T_r	见图 7-2	-	70	170	nS
下降时间	T_f	见图 7-2	-	35	90	nS
比较器特性						
输入失调电压	V_{COS}	-	-	-	10	mV
输入电压范围	V_{CICR}	-	0.1	-	VCC	V
输出电流能力	I_{COMPO}	-	-	5	-	mA
死区时间特性						
死区时间	DT	见图 7-3, 无负载电容 $C_L=0$	350	530	700	nS
IO 输出最大驱动能力						
IO 输出拉电流	I_{O+}	$V_O=0V, V_{IN}=V_{IH}$ $PW \leq 10\mu S$	-	0.3	-	A
IO 输出灌电流	I_{O-}	$V_O=12V, V_{IN}=V_{IL}$ $PW \leq 10\mu S$	-	0.6	-	A

7.3 开关时间特性波形图

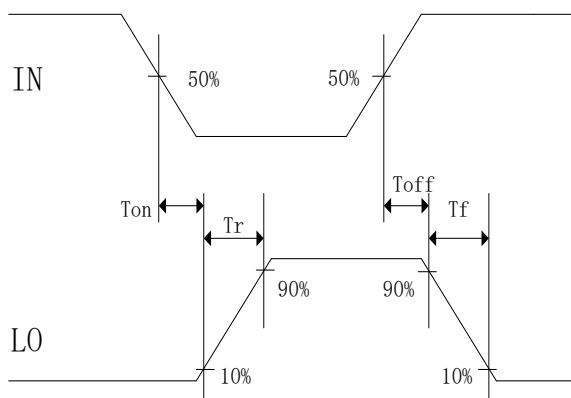


图 7-1. 低端输出 L0 开关时间波形图

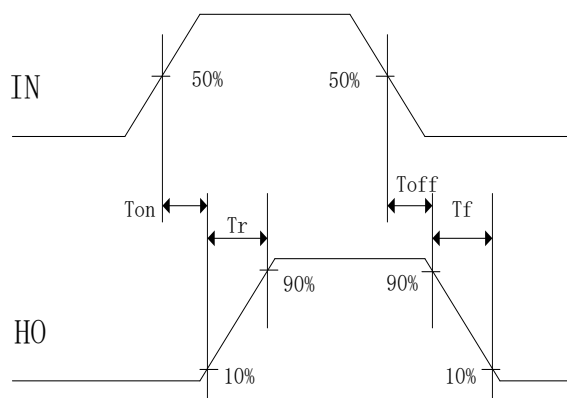


图 7-2. 高端输出 HO 开关时间波形图

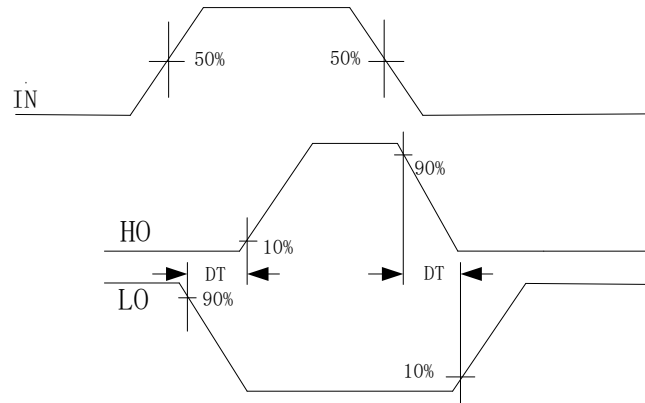


图 7-3. 死区时间波形图

8. 应用设计

8.1 VCC 端电源电压

在考虑有足够的驱动电压去驱动 N 沟道功率 MOS 管，推荐电源 VCC 工作电压典型值为 10V-20V；EG2224 芯片的地跟 MCU 的地共地。

8.2 输入逻辑信号要求和输出驱动器特性

EG2224 主要功能有逻辑信号输入处理、死区时间控制、电平转换功能、悬浮自举电源结构和上下桥图腾柱式输出。逻辑信号输入端高电平阈值为 2.5V 以上，低电平阈值为 1.0V 以下，要求逻辑信号的输出电流小，可以使 MCU 输出逻辑信号直接连接到 EG2224 的输入通道上。

高端上桥臂和低端下桥臂输出驱动器的最大灌入可达 0.6A 和最大输出电流可达 0.3A，高端上桥臂通道可以承受 600V 的电压，输入逻辑信号与输出控制信号之间的传导延时小，低端输出开通传导延时为 700nS、关断传导延时为 170nS，高端输出开通传导延时为 700nS、关断传导延时为 170nS。低端输出开通的上升时间为 70nS、关断的下降时间为 35nS，高端输出开通的上升时间为 70nS、关断的下降时间为 35nS。输入信号和输出信号逻辑功能图如图 8-1：

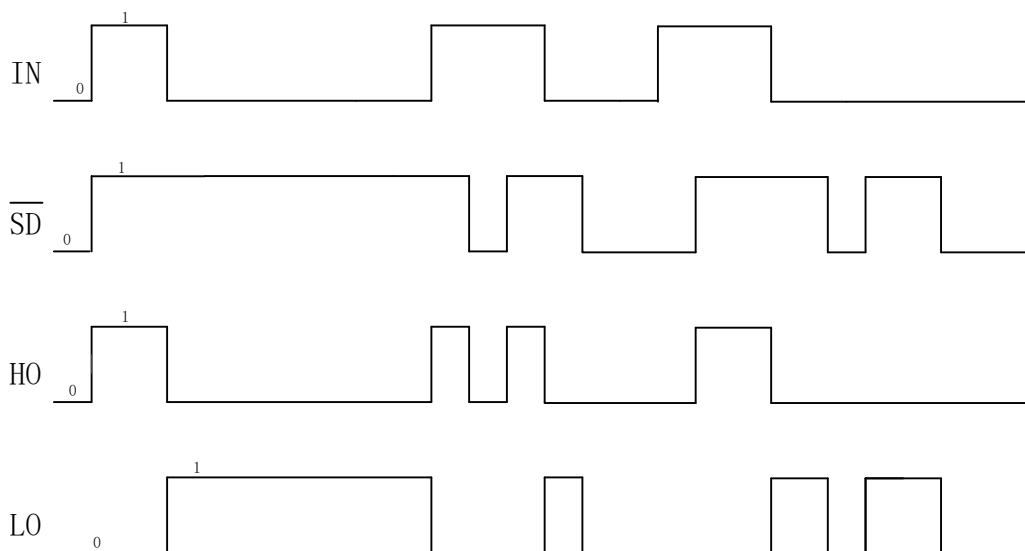


图8-1. 输入信号和输出信号逻辑功能图

输入信号和输出信号逻辑真值表：

输入		输出	
输入、输出逻辑			
IN	\overline{SD}	HO	LO
0	0	0	0
1	0	0	0
0	1	0	1
1	1	1	0

从真值表可知，在输入逻辑信号 SD 为 0 时，不管 HIN 和 LIN 为“1”或者“0”情况下，驱动器控制输出 HO、LO 同时为“0”，上、下功率管同时关断；当输入逻辑信号 SD 为 1 时，HIN 为“0”，LIN 为“1”时，HO 输出为“0”，LO 输出为“1”；当输入逻辑信号 SD 为 1 时，HIN 为“1”，LIN 为“0”时，HO 输出为“1”，LO 输出为“0”。

8.3 自举电路

EG2224 采用自举悬浮驱动电源结构大大简化了驱动电源设计，只用一路电源电压 VCC 即可完成高端 N 沟道 MOS 管和低端 N 沟道 MOS 管两个功率开关器件的驱动，给实际应用带来极大的方便。EG2224 可以使用外接两个自举二极管如图 8-2 和两个自举电容自动完成自举升压功能，假定在下管开通、上管关断期间 VC 自举电容已充到足够的电压 ($V_c=VCC$)，当 HO 输出高电平时上管开通、下管关断时，VC 自举电容上的电压将等效一个电压源作为内部驱动器 VB 和 VS 的电源，完成高端 N 沟道 MOS 管的驱动。

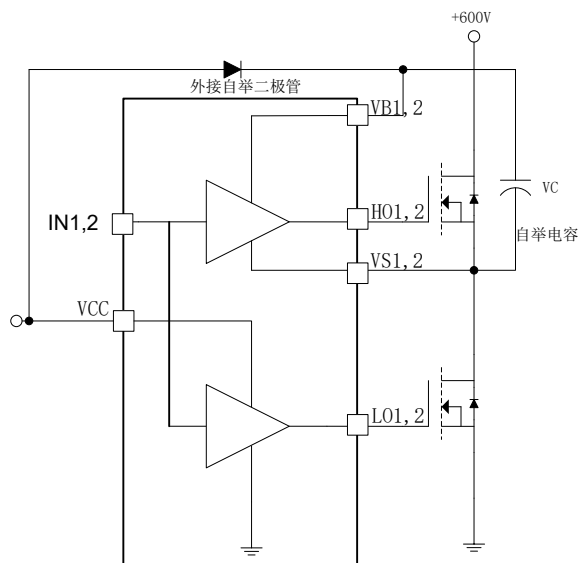
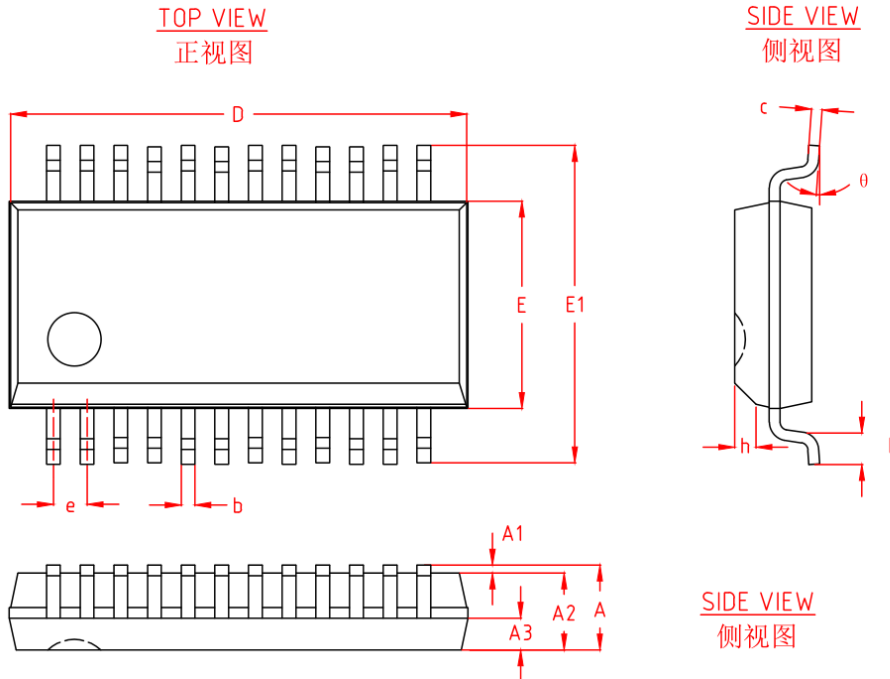


图 8-2. EG2224 自举电路结构

9. 封装尺寸

9.1 SSOP24 封装尺寸



机械尺寸/mm			
Dimensions			
字符 SYMBOL	最小值 MIN	典型值 NOMINAL	最大值 MAX
A	-	-	1.75
A1	0.10	-	0.25
A2	1.35	1.45	1.55
A3	0.60	0.65	0.70
b	0.23	-	0.31
c	0.19	-	0.25
D	8.50	8.60	8.70
E	3.80	3.90	4.00
E1	5.80	6.00	6.20
e	0.635 BSC		
h	0.30	-	0.50
L	0.40	-	0.80
θ	0°	-	8°